

282 918



MEMORIA DESCRIPTIVA

de una Patente de Invención, por veinte años, para todo el territorio español y sus Colonias, por --
"SISTEMA DE QUEMADOR DE COMBUSTIBLES LIQUIDOS", a favor de Don José Martínez Vidal, de nacionalidad española, residente en Madrid en la calle Fernández de los Ríos, número 5.-----

-o-o-o-o-o-o-

5 El sistema de quemador, objeto de ésta Patente de Invención, permite utilizar combustibles líquidos pesados vaporizables, y normalmente es aplicable a toda clase de hogares, produciendo llama horizontal.

Esencialmente consiste en una caja de tipo prismático (1) a cuyo fondo horizontal (2) llega y se extiende el combustible que se le suministra por el tubo (3), el cual descarga en el propio fondo (2).

10 Esta caja (1) tiene dos ventanas (4) y (6), una en cada lateral opuesto y en su parte superior con objeto de que el combustible extendido en el fondo (2) no pueda derramarse, salvo que alcance un nivel excesivo. Por ésto, normalmente el tubo (3)
15 viene de una válvula de flotador, que es la que impide que el combustible líquido alcance la parte inferior de las ventanas y se derrame.

Por una de éstas ventanas, la (4), se llega



282918

a la caja (1) aire procedente de un ventilador (5).
20 Por la otra ventana (6) opuesta sale éste aire arras-
trando los gases ó vapores que se desprenden del com-
bustible extendido en el fondo (2) y mezclándose con
ellos descarga horizontalmente en el hogar.

25 Una placa (7) sirve para asomar y fijar éste
sistema de quemador al hogar.

Tratándose de combustibles gasificables (pe-
tróleo doméstico y gas-oil), cuando hay relativa po-
ca cantidad extendida en el fondo (2), es fácil ini-
ciar su combustión por cualquier procedimiento.

30 El calor de éste combustión inicial hace su -
mentar rápidamente la producción de vapor en la delga
da capa de combustible líquido extendida en el fondo
(2) horizontal y la intensidad de combustión se hace
por tanto mayor. Enseguida hay calor más que suficien-
35 te para vaporizar el combustible que sigue llegando
por el tubo (3).

Es evidente que la potencia de éste sistema de
quemador depende de la superficie S que tenga el fon-
do (2) de la caja gasificadora (1) donde el combus-
40 tible se extiende y de la temperatura que tenga.

La vista en planta de ésta caja gasificadora
(1) puede ser cuadrada, rectangular ó trapezoidal, etc.

Para aumentar la superficie S de calentamiento
ó evaporación sin agrandar las dimensiones del fondo
45 (2), la caja gasificadora (1) va prolongada por su
parte delantera, es decir, por el lado de salida de
la llama según la ventana (6), por uno ó más tubos ó
conductos (8) horizontales que prolongan ó extienden
el fondo (2), por lo que la capa extendida de combus-
50 tible llega a éstos tubos ó conductos (8) que están
a su nivel.

282918²⁹



Estos tubos (8) no se llenan totalmente de líquido combustible, sino que queda en ellos una relativa amplia cámara que es ocupada por los vapores que se producen, los cuales por su tensión han de salir a la cámara (1) donde se mezclan con los que en ella también se están obteniendo.

Como éstos tubos (8) quedan debajo de lallama, reciben de ella el calor necesario para que se vaporice el combustible que hay dentro de ellos.

En resumen, la presente Patente de Invención ha de recaer sobre las siguientes

REIVINDICACIONES

1ª.- Sistema de quemador de combustibles líquidos caracterizado porque la vaporización del combustible se efectúa al quedar éste extendido en una capa horizontal en el fondo de una caja prismática que tiene dos ventanas laterales opuestas.

2ª.- Sistema de quemador caracterizado porque el calor para la gasificación del combustible lo produce la combustión que se desarrolla parcialmente dentro de la caja de la anterior reivindicación y por el calor que recibe por radiación al quedar la caja dentro del hogar.

3ª.- Sistema de quemador caracterizado porque por una de las ventanas de la reivindicación 1ª llega a la caja el aire procedente de un ventilador y recorriéndola, sale por la ventana opuesta en sentido horizontal, mezclándose y arrastrando los vapores producidos en ella.

4ª.- Sistema de quemador caracterizado porque la caja de la reivindicación 1ª, puede llevar dispuestos

282918²⁹



85 uno ó más tubos ó conductos horizontales cuya genera-
triz ó plano inferior quede sensiblemente al nivel
del fondo de la caja, de tal forma que el líquido com-
bustible extendido en el fondo de la caja los llene
parcialmente.

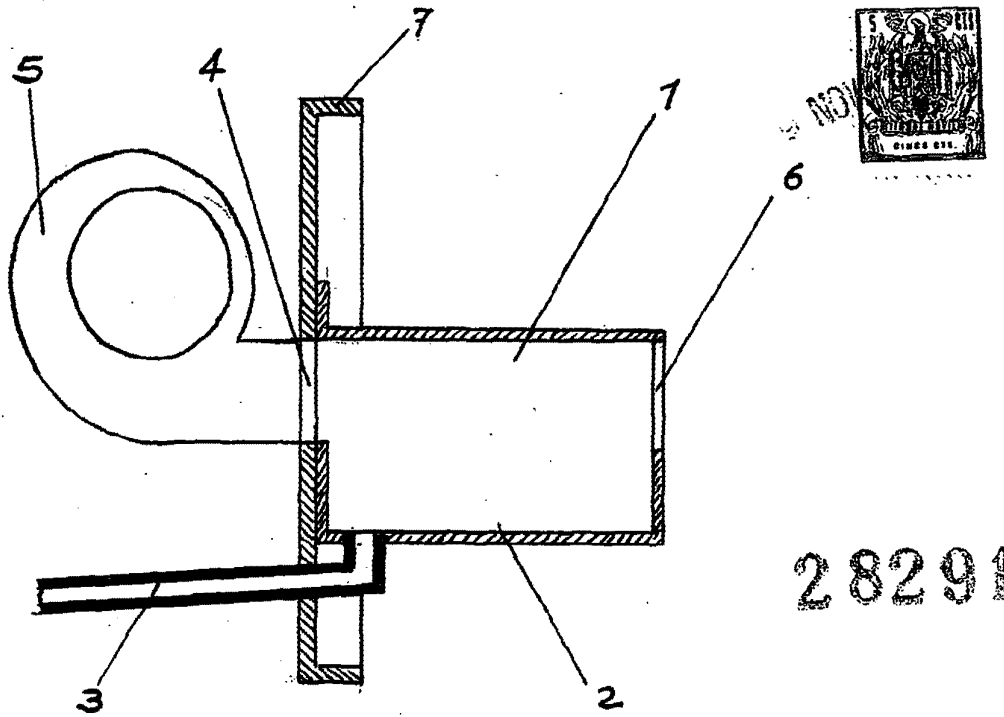
50.- "SISTEMA DE QUEMADOR DE COMBUSTIBLES LIQUIDOS".

90 Tal y como queda descrito y reivindicado en la
presente memoria, que consta de cuatro hojas mecano-
grafiadas por una sola cara y foliadas, más otra hoja
con dibujos aclaratorios.

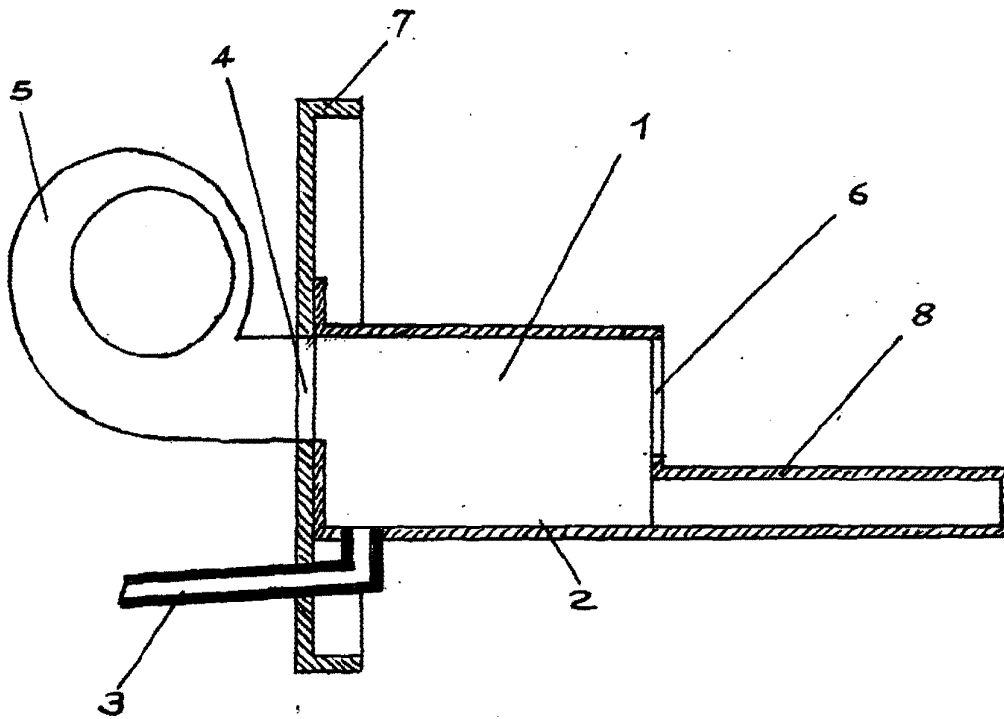
Madrid, a ocho de Noviembre de mil novecientos
sesenta y dos.

93

P.P.
Raúl Sánchez



282918



MADRID, 8 NOVIEMBRE 1962

P.A.

A handwritten signature in black ink, appearing to read 'José Martínez Vidal', written over the 'P.A.' text.

ESCALA VARIABLE