



19 ES

11

NUMERO

282.910

21

22

FECHA DE PRESENTACION

26 noviembre 1.984

10 Y

MODELO DE UTILIDAD 16 JUN. 1985

30 PRIORIDADES:	31 NUMERO	32 FECHA	33 PAIS
-----------------	-----------	----------	---------

47 FECHA DE PUBLICIDAD	51 CLASIFICACION INTERNACIONAL
	FIG K 1/34

54 TITULO DE LA INVENCIÓN
"JUNTA PERFECCIONADA, PARA GRIFERIA"

71 SOLICITANTE (S)
D. JUAN APARICIO GARCIA

DOMICILIO DEL SOLICITANTE
Novelista Blasco Ibáñez s/nº - ALBORAYA (Valencia)

72 INVENTOR (ES)

73 TITULAR (ES)

74 REPRESENTANTE
D. BERNARDO UNGRIA GOIBURU 308/5

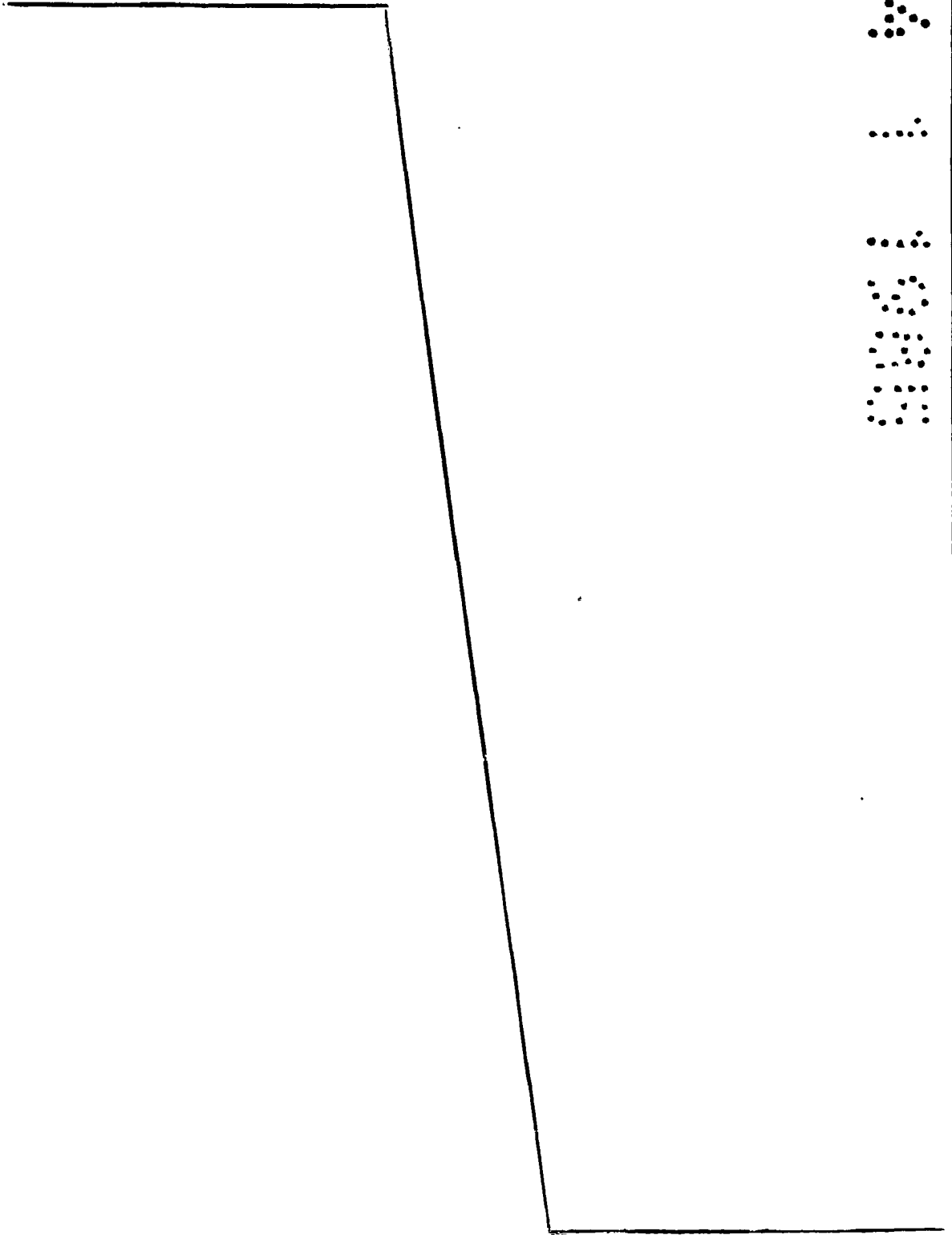
1 El Estatuto vigente sobre Propiedad Industrial,
de 26 de julio de 1.929, en su texto refundido publicado
el 30 de abril de 1.930, establece los caracteres de paten
tabilidad de las invenciones de tipo industrial que tienen
3 por objeto obtener ventajas sobre lo ya conocido, admitien
do por consiguiente como patentables, las nuevas máquinas,
aparatos, instrumentos, procesos de fabricación, etc. La
amplitud de conceptos previstos como patentables, ha lleva
do al legislador a aclarar (Artº.46) que la enumeración
10 contenida en dicho cuerpo legal es puramente enunciativa
y no limitativa, haciéndola extensiva incluso a los dese
brimientos de tipo científico (Artº 47).

15 El Decreto de 26 de Diciembre de 1.947, recogien
do la Orden de 18 de noviembre de 1.935, confirma el críte
rio legal de que también serán patentables los instrumen
tos, objetos, o partes de los mismos, que aporten a la --
función a que son destinados, un beneficio o efecto nuevo,
y en definitiva que constituye una mejora sustancial sobre
lo anteriormente conocido.

20 Pues bién, a tenor de lo expuesto, y en base al
articulado que recoge los conceptos expresados, debe consi
derarse, que la invención a que se refiere la presente me
moria, constituye una novedad industrial, con característi
cas y ventajas que la hacen merecedora del privilegio de
25 explotación exclusiva que por ella se solicita, premiado
así los méritos de quién aporta a la industria del país u
na mejora efectiva y precisamente comprendida entre las -
enunciadas por la Ley como patentables. (Arts. 46 y 47 en
relación con el 171, en su nueva redacción afectada por la
30 Orden de 18 de noviembre de 1.935).

1 po cilíndrico hueco (1), desprovisto de bases, que presenta
uno de sus bordes (2) totalmente recto, en tanto que el otro
muestra dos zonas rectas extremas (3), que visto en planta -
5 el conjunto determinan dos segmentos circulares, y un sec--
tor central curvo-cóncavo (4).

5
10
15
20
25
30



1 Hecha la descripción a que se refiere la memoria
que antecede, es preciso insistir en que los detalles de -
realización de la idea expuesta, pueden variar, es decir, -
que pueden sufrir pequeñas alteraciones, basadas siempre -
6 en los principios fundamentales de la idea, que son en esen-
cia los que quedan reflejados en los párrafos de la descrip-
ción hecha. En efecto, el Artículo 48 del Estatuto vigente
sobre Propiedad Industrial, establece como no patentables,
en su apartado tercero, "los cambios de forma, dimensiones"
10 proporciones y materias de un objeto ya patentado" fijando
así el criterio del legislador en el sentido de que paten-
tada una idea que pueda dar lugar a una realidad práctica
e industrializable, nadie podrá apoyarse en ella para, a
pretexto de haber introducido ligeras modificaciones, pre-
16 sentarla como nueva y propia.

Este principio, en cuanto al alcance de la protec-
ción del objeto patentado se refiere, se halla confirmado
por numerosas Sentencias del Tribunal Supremo, y entre ---
ellas, como más determinantes, en las de fecha 16 de octu-
20 bre de 1954, 23 de enero 1959, 20 de marzo 1964 y otras.

Establecido el concepto expresado, en cuanto a -
la amplitud que debe darse a la protección solicitada, se
redacta a continuación la Nota de Reivindicaciones, de ---
acuerdo con lo que se establece en el último párrafo del -
25 apartado tercero del artículo 100 de la Ley, sintetizando
así las novedades que se desean reivindicar:

NOTA DE REIVINDICACIONES

En resumen, el privilegio de explotación exclusi-
va que se solicita, recaerá sobre las reivindicaciones si-
30 guientes:

1

1a.- JUNTA, PERFECCIONADA, PARA GRIFERIA, caracte-
rizada esencialmente por estar constituida por un cuer-
po de conformación anular, que presenta un lado totalmen-
te plano, en tanto que el otro lado está conformado según
5 un plano curvocóncavo que determina la formación de una -
superficie de rozamiento regular sobre un cilindro; pre-
sentando los ángulos de confluencia de todas las superfi-
cias conformación redondeada excepto la que limita con la
cara plana.

10

2a.- Se reivindica, por último, como objeto so-
bre el que ha de recaer el modelo de utilidad que se soli-
cita: JUNTA, PERFECCIONADA, PARA GRIFERIA.

15

Todo conforme queda descrito y reivindicado en
la presente memoria descriptiva que consta de seis pá-
ginas mecanografiadas y dibujos adjuntos.

Madrid, 26 de noviembre 1984

BERNARDO UNGRIA

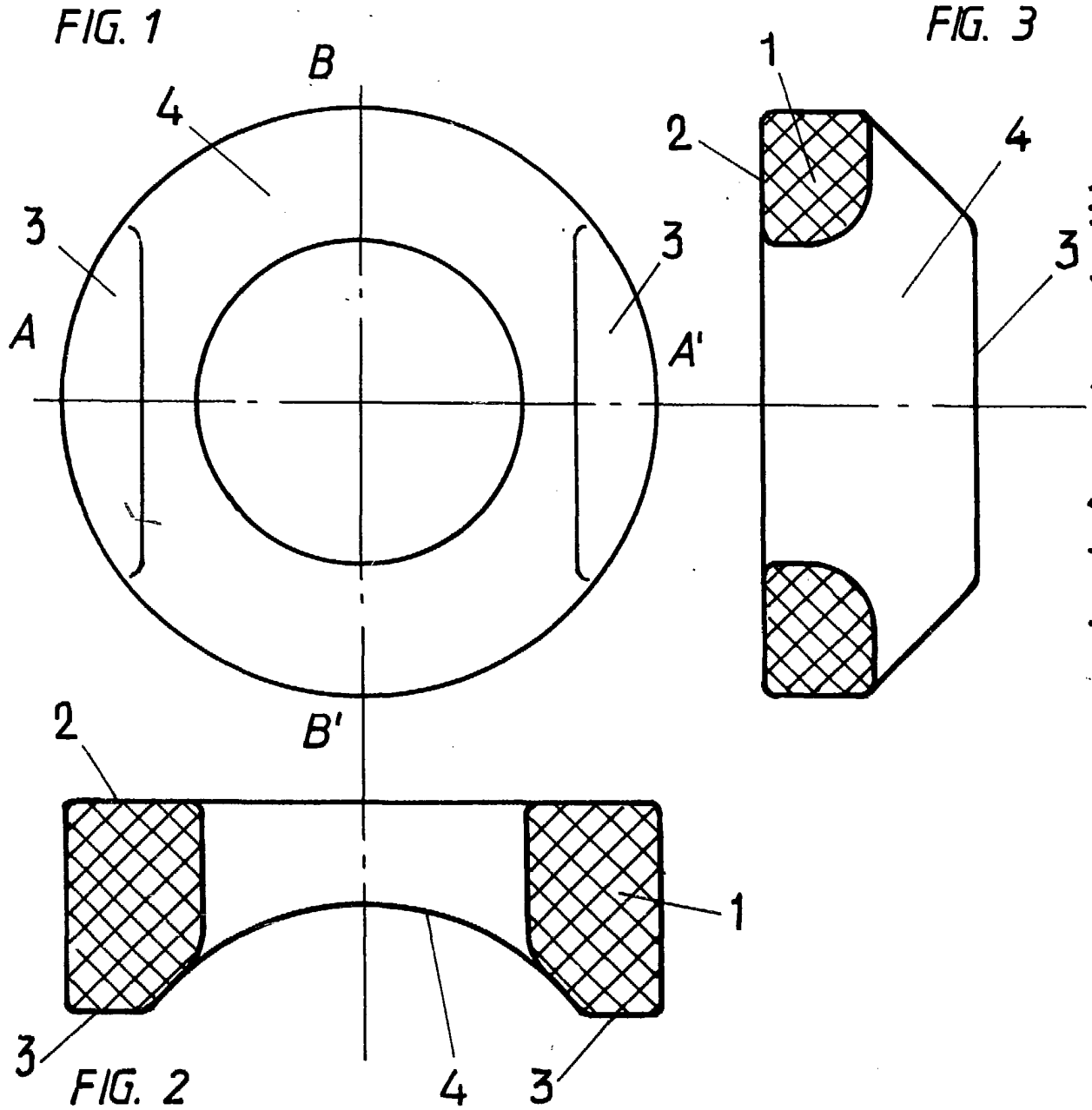
p.p.



20

25

30



ESCALA VARIABLE
Madrid, 26 de Novbre. de 19 84
BERNARDO UNGRIA
P. P.