



ESPAÑA

| | | |
|-------|--------------------------|------|
| 19 ES | 11 NUMERO | 10 Y |
| | 21 282.909 | |
| | 22 FECHA DE PRESENTACION | |
| | 26 noviembre 1984 | |

MODELO DE UTILIDAD

16 JUN. 1985

| | | |
|-----------------|----------|---------|
| 30 PRIORIDADES: | 32 FECHA | 33 PAIS |
| 31 NUMEP | | |

| | |
|------------------------|--------------------------------|
| 47 FECHA DE PUBLICIDAD | 51 CLASIFICACION INTERNACIONAL |
| | FIGK 5/04 |

| |
|---------------------------|
| 54 TITULO DE LA INVENCIÓN |
| "UNA VALVULA PARA GRIFOS" |

| |
|-------------------------|
| 71 SOLICITANTE (S) |
| D. JUAN APARICIO GARCIA |

| |
|--|
| DOMICILIO DEL SOLICITANTE |
| Novelista Blasco Ibañez s/nº ALBORAYA (Valencia) |

| |
|------------------|
| 72 INVENTOR (ES) |
| |

| |
|-----------------|
| 73 TITULAR (ES) |
| |

| |
|----------------------------------|
| 74 REPRESENTANTE |
| D. BERNARDO UNGRIA GOIBURU 308/5 |

1 El Estatuto vigente sobre Propiedad Industrial,
de 26 de julio de 1.929, en su texto refundido publicado
el 30 de abril de 1.930, establece los caracteres de paten-
tabilidad de las invenciones de tipo industrial que tienen
5 por objeto obtener ventajas sobre lo ya conocido, admitien-
do por consiguiente como patentables, las nuevas máquinas,
aparatos, instrumentos, procesos de fabricación, etc. La
amplitud de conceptos previstos como patentables, ha lle-
vado al legislador a aclarar (Artº. 46) que la enumeración
10 contenida en dicho cuerpo legal es puramente enunciativa
y no limitativa, haciéndola extensiva incluso a los descu-
brimientos de tipo científico (Artº 47).

El Decreto de 26 de Diciembre de 1.947, recogien-
do la Orden de 18 de noviembre de 1.935, confirma el crite-
rio legal de que también serán patentables los instrumen-
15 tos, objetos, o partes de los mismos, que aporten a la --
función a que son destinados, un beneficio o efecto nuevo,
y en definitiva que constituye una mejora sustancial sobre
lo anteriormente conocido.

20 Pues bien, a tenor de lo expuesto, y en base al
articulado que recoge los conceptos expresados, debe consi-
derarse, que la invención a que se refiere la presente me-
moria, constituye una novedad industrial, con característi-
cas y ventajas que la hacen merecedora del privilegio de
25 explotación exclusiva que por ella se solicita, premiado
así los méritos de quién aporta a la industria del país u-
na mejora efectiva y precisamente comprendida entre las -
enunciadas por la Ley como patentables. (Arts. 46 y 47 en
relación con el 171, en su nueva redacción afectada por la
30 Orden de 18 de noviembre de 1.935).

1 La presente invención por la cual se solicita el --
privilegio de modelo de utilidad, según se indica en el enun-
ciado de esta memoria descriptiva, consiste en una válvula pa-
ra grifos.

5 La finalidad de la invención es aportar a la indus-
tria dedicada a la fabricación de grifería y al público consu-
midor en general, un cuerpo monobloque de válvula para grifos,
cuya configuración especial se obtiene en una sencilla opera-
ción de moldeo, facilitada por el cuerpo hueco de la zona val-
vular, que no necesita de un macho complicado para su confor-
mación y determina un ahorro importante de material, lo que -
10 abarata los costes globales de fabricación.

15 La válvula para grifos, objeto de esta invención, se
caracteriza por el hecho de estar constituida por un cuerpo mo-
nobloque, que comprende la zona valvular propiamente dicha, -
formada por una sección cilíndrica hueca abierta por su base-
libre y en cuya superficie se han practicado una o más venta-
nas radiales de configuración preferentemente circular o cua-
drangular.

20 La zona valvular, se prolonga axialmente en otra sec-
ción menor, que está provista de dos o más gargantas donde van
acopladas correspondientes juntas tóricas y, finalmente, el --
cuerpo se remata en otra extensión axial de diámetro más redu-
cido que constituye el vástago achaflanado lateralmente para -
25 acoplamiento del mando y provisto de una perforación axial ros-
cada para la fijación de dicho mando.

30 Para ayudar a la comprensión de la idea expuesta, se
acompaña a la presente memoria descriptiva, como parte inte-
grante de la misma, un juego de dibujos en los cuales se ha re-
presentado el objeto de la invención, sin que deba entenderse-

1 que la representación gráfica aludida, constituya una limita-
ción de las características peculiares de esta solicitud.

5 La figura primera representa una sección longitudi-
nal de la válvula para grifos, cuya zona valvular comporta --
una sola ventana radial. En ella se observa que la citada zo-
na valvular presenta configuración cilíndrica hueca, abierta-
por su base libre y se prolonga axialmente en otra zona de sec-
ción menor que esta provista de dos gargantas donde se acoplan
10 las correspondientes juntas tóricas y dicha zona a su vez, se
prolonga en otra extensión axial más reducida de diámetro que
presenta lateralmente unos achaflanamientos para el acoplamien-
to del mando, así como una perforación axial roscada para la-
fijación del citado mando.

15 La figura segunda, representa una sección transver-
sal del cuerpo de la válvula, por la zona valvular. En ella -
se observa que la sección es una corona circular determinada-
por el grosor del cuerpo de la válvula, en cuyo contorno se -
le ha practicado una ventana de salida del fluido.

20 La figura tercera representa una sección longitudi-
nal del cuerpo de válvula representado en la figura primera, -
cuya característica principal es la de incorporar en la zona -
valvular cilíndrica, dos ventanas diametralmente opuestas.

25 La figura cuarta representa una sección transversal
del cuerpo de la válvula, representado en la figura anterior,
cuya sección es una corona circular que en dos puntos diame-
tralmente opuestos, presenta unas ventanas de salida de flui-
do a las conducciones correspondientes.

30 Una vez detalladas las figuras que integran el juego
de dibujos, vamos a enumerar los distintos elementos constitu-
tivos del objeto de la invención.

1 La válvula para grifos está constituida por un ---
cuerpo monobloque que comprende una zona valvular cilíndrica
(1), hueca (2) y abierta por su base libre (3).

5 La superficie de dicha zona valvular presenta prac-
ticadas una ventana (4) según la figura primera o varias
ventanas (5) y (6) según la representación en la figura ter-
cera, de configuración preferentemente circular o cuadrang-
lar.

10 La zona valvular se prolonga axialmente, formando un
sólo cuerpo con otra zona (7) de menor diámetro que está pro-
vista de dos o más gargantas (8) y (9), donde van acopladas
las correspondientes juntas tóricas (10) y (11).

15 Finalmente el cuerpo de la válvula se remata en ---
otra extensión axial (12), más reducida de diámetro, que pre-
senta unos achaflanados (13) para acoplamiento del mando, el-
cual queda fijado a esta extensión por un vástago que rosca--
en la perforación axial (14) de contorno interno fileteado --
(15).

20 Todo ello está dispuesto de forma que el fluido lle-
ga a la zona valvular cilíndrica (1) a través de su base abier-
ta (3) y sale del cuerpo de la válvula a través de la ventana
(4), que se comunica con el conducto de salida del grifo, me--
diante el giro adecuado del mando, asociado a la extensión (12)
axial, del cuerpo monobloque constitutivo de la válvula.

25 En el caso de la válvula que comporta dos ventanas-
diametralmente opuestas (5) y (6) el fluido se distribuirá --
por los conductos de salida que se comunican con las citadas-
ventanas, mediante la actuación del mando asociado al cuerpo-
monobloque.

1 Hecha la descripción a que se refiere la memoria
que antecede, es preciso insistir en que los detalles de
realización de la idea expuesta, pueden variar, es decir,
que pueden sufrir pequeñas alteraciones, basadas siempre
8 en los principios fundamentales de la idea, que son en
esencia los que quedan reflejados en los párrafos de la descrip
ción hecha. En efecto, el Artículo 48 del Estatuto vigente
sobre Propiedad Industrial, establece como no patentables,
en su apartado tercero, "los cambios de forma, dimensiones
10 proporciones y materias de un objeto ya patentado" fijando
así el criterio del legislador en el sentido de que paten
tada una idea que pueda dar lugar a una realidad práctica
e industrializable, nadie podrá apoyarse en ella para, a
pretexto de haber introducido ligeras modificaciones, pre
18 sentarla como nueva y propia.

Este principio, en cuanto al alcance de la protec
ción del objeto patentado se refiere, se halla confirmado
por numerosas Sentencias del Tribunal Supremo, y entre ---
ellas, como más determinantes, en las de fecha 16 de octu
20 bre de 1954, 23 de enero 1959, 20 de marzo 1964 y otras.

Establecido el concepto expresado, en cuanto a -
la amplitud que debe darse a la protección solicitada, se
redacta a continuación la Nota de Reivindicaciones, de ---
acuerdo con lo que se establece en el último párrafo del -
25 apartado tercero del artículo 100 de la Ley, sintetizando
así las novedades que se desean reivindicar:

NOTA DE REIVINDICACIONES

En resumen, el privilegio de explotación exclusi
va que se solicita, recaerá sobre las reivindicaciones si
30 guientes:

FIG. 1

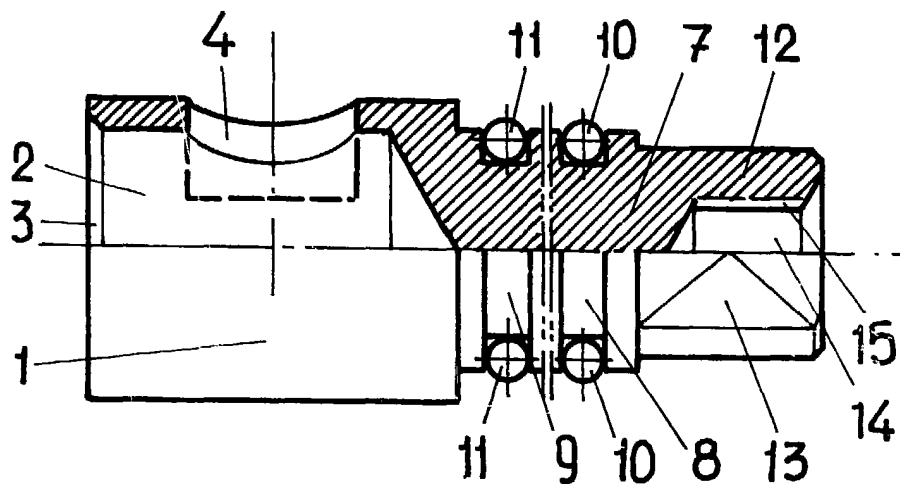


FIG. 2

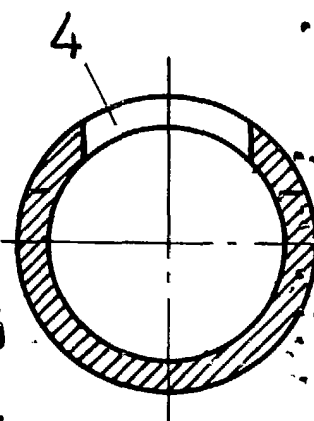


FIG. 3

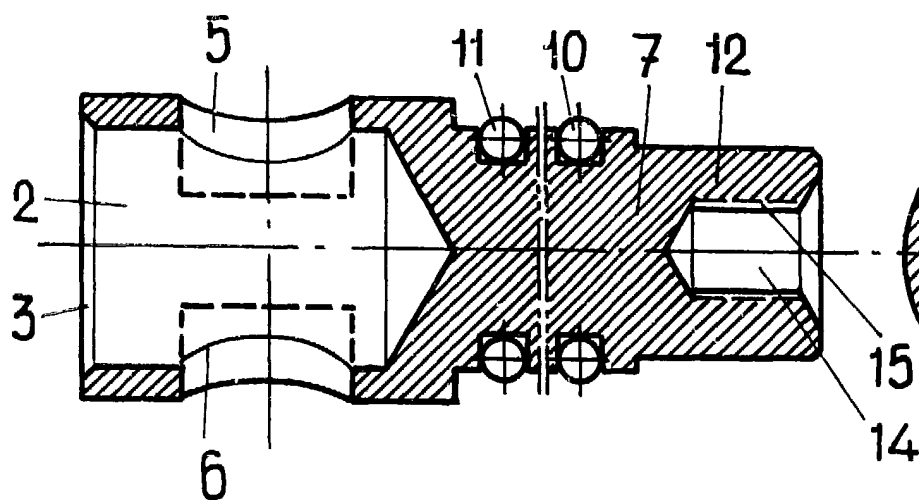
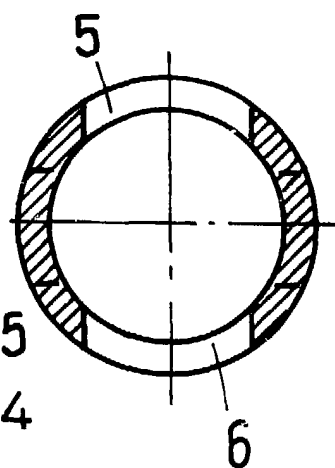


FIG. 4



ESCALA VARIABLE

Madrid, 26 de Novbre. de 1984

BERNARDO UNGRIA

P. P.