

10 ES 11 21 22	NUMERO 282906 10 Y
	FECHA DE PRESENTACION 26 NOV. 1984



ESPAÑA

MODELO DE UTILIDAD

1 - MAYO 1985

30 PRIORIDADES: 31 NUMERO	32 FECHA	33 PAIS
------------------------------	----------	---------

47 FECHA DE PUBLICIDAD	51 CLASIFICACION INTERNACIONAL A47D 1100
------------------------	--

54 TITULO DE LA INVENCION "ASIENTO DE JUGUETE REGULABLE EN ALTURA"
--

71 SOLICITANTE (S) D^a MARIA HERMINIA TEJERO TOJO

DOMICILIO DEL SOLICITANTE 28040 MADRID - C/ Beatriz de Bobadilla, 13
--

72 INVENTOR (ES)

73 TITULAR (ES)

74 REPRESENTANTE D. MANUEL DE ARPE FERNANDEZ. Agente Oficial Propiedad Industrial

M E M O R I A D E S C R I P T I V A
 = = = = =

El presente modelo de utilidad se encuentra referido a un asiento de juguete regulable en altura del tipo que comprende una silla y un tablero de mesa.

5.- Son múltiples los complementos de la industria juguetera especialmente en muñequería que proporcionan objetos réplica de reales a fin de que los niños emulen las actividades de sus mayores. En este sentido, por medio del presente modelo de utilidad, se preconiza un asiento de juguete de las comunmente utilizados para proporcionar una silla y mesa cuya altura es facilmente regulable.

10.- Para ello, el presente modelo, está fundamentalmente constituido por un soporte o base de apoyo determinado por sendos largueros tubulares en U asimétrica, acoplados en paralelo mediante dos travesaños también en U acoplados entre los extremos adyacentes de los antedichos largueros, sobre cuyo soporte y en las ramas de mayor longitud de los cuales irá acoplado amoviblemente un asiento con un tablero a modo de mesa, que puede fijarse a diferentes alturas respecto del suelo, mediante una mordaza adecuada.

15.- Otras ventajas y características de la invención seran más facilmente comprendidas de la siguiente descripción, realizada con la ayuda de la lámina de dibujos adjunta, relativa a un ejemplo no limitativo de ejecución, en la que se muestran:

20.- Figura 1, una vista en alzado lateral de una silla realizada conforme a las directrices del presente

modelo de utilidad.

30.- Figura 2, una sección transversal según la línea A-A' de la figura 1.

Figura 3, una sección transversal según la línea B-B' de la figura 2.

Figura 4, una vista en perspectiva del soporte o base de apoyo de la silla.

35.- Figura 5, una vista en planta del tablero de mesa acoplado a los brazos de la silla.

40.- El asiento 1, comporta una base o soporte de apoyo 2 constituido por sendos largueros 3 en U asimétrica, unidos mediante dos travesaños también en U, 4, de manera que se determina un armazón o bastidor, con unas ramas oblicuas de mayor longitud, es decir formando un ángulo agudo con el plano horizontal de apoyo a fin de conferir una adecuada estabilidad al conjunto.

45.- Sobre el citado soporte de apoyo 2 y en las ramas oblicuas de los largueros 3, irá dispuesta una silla 5, la cual llevará posteriormente conformadas en su masa sendos casquillos 6 a través de los que se acoplarán deslizantemente las antedichas ramas oblicuas. Además, también posteriormente, la silla 5, lleva conformada un canal o guía 7 en la que se acoplará el extremo de un vástago roscado 8, dotado de un pomo 9, pasante a través del correspondiente travesaño 4. De esta manera, la altura respecto de la base de apoyo 2 de la silla 5, será regulable con solo situarla en la posición adecuada y fijarla en la misma mediante apriete del pomo 8.

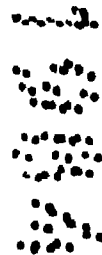
50.-

55.-

El asiento 1, se completa mediante un tablero 10 fijado a modo de ménsula sobre los brazos de la silla

5, a cuyo fin el tablero presentará sendas terminaciones
 dentadas 11 que engancharan en las correspondientes ranu
 60.- ras 12 que al efecto se practican en los brazos de la
 silla 5. Además de la parte inferior del tablero se des-
 prende una banda de retención 13 fijada a la parte infe-
 rior de la silla 5, que permite la perfecta colocación
 en posición de sentado del correspondiente muñeco simulan
 65.- do al propio tiempo el correspondiente elemento de las
 sillas reales de este tipo.

Suficientemente descrito que nos es el objeto
 del modelo de utilidad que nos ocupa, que lo es solamen-
 te a título de ejemplo y una de las múltiples formas de
 70.- realización a que en la práctica puede llegarse tomando
 como fundamento en su construcción el descrito en la pre-
 sente memoria, únicamente nos resta señalar que las modi-
 ficaciones de forma, tamaños, materiales empleados u
 otras no fundamentales, no deben ser consideradas varia-
 75.- ciones que afecten a su esencialidad.



N O T A

= = = =

El modelo de utilidad descrito recaerá pues, sobre las siguientes reivindicaciones:

- 80.- 1ª.- "ASIENTO DE JUGUETE REGULABLE EN ALTURA", caracterizado por cuanto está constituido por un soporte o armazón de apoyo determinado por sendos largueros en U asimétrica unidos mediante dos travesaños asimismo en U, de manera que se determina un bastidor o armazón con unas ramas oblicuas de mayor longitud, sobre las que deslizan temente irá acoplada una silla que a tal fin conforma
- 85.- posteriormente unos casquillos y un canal o guía, en la que a su vez irá acoplado el extremo de un vástago roscado pasante a través del correspondiente travesaño del bastidor, de modo que la silla podrá ser fijada en cualquier posición a lo largo de las antedichas ramas oblicuas con él solo apriete del vástago roscado sobre la
- 90.- canal o guía citada; además sobre los brazos de la silla irá fijado a modo de ménsula un tablero de mesa con sendas terminaciones dentadas acoplables en las correspondientes ranuras que al efecto se practican en los brazos
- 95.- de la silla; adicionalmente, entre la parte inferior del tablero y el asiento de la silla propiamente dicho irá dispuesta una banda o correa de fijación para la perfecta colocación en posición del correspondiente muñeco.
- 100.- Con todo lo cual, es posible disponer de un asiento de juguete dotado de una pequeña mesa o tablero, la altura de cuya silla resulta fácilmente regulable.

2ª.- "ASIENTO DE JUGUETE REGULABLE EN ALTURA".

Todo ello, tal y conforme queda descrito, repre

sentado y reivindicado.

105.-

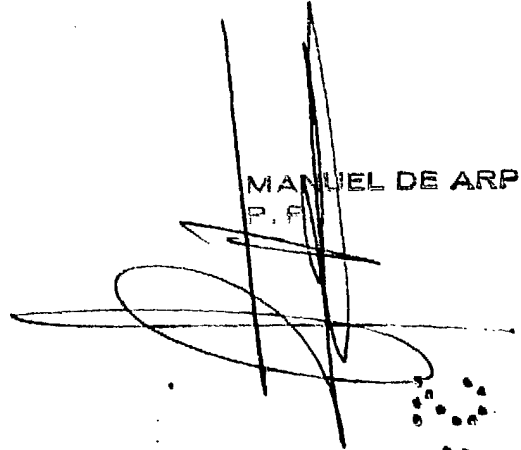

Esta memoria consta de seis hojas mecanografiadas y foliadas por una sola de sus caras conteniendo un

107.-

total de ciento siete líneas.

MADRID A 26 NOV. 1984

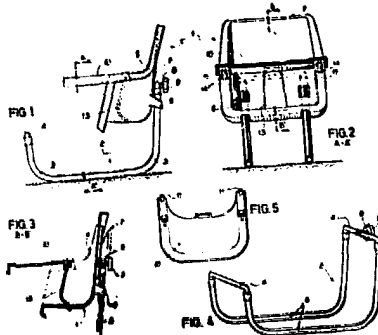
MANUEL DE ARPE
P. F.

A large, stylized handwritten signature in black ink, consisting of several vertical and horizontal strokes, overlapping the typed name.A vertical column of approximately 15 small black dots, possibly representing a barcode or a specific marking.A vertical column of approximately 10 small black dots, similar to the one above.A vertical column of approximately 15 small black dots, similar to the ones above.

D I S E Ñ O

=====

DE UN MODELO DE UTILIDAD, A FAVOR DE DE
MARIA HERMINIA TEJERO TOJO, DOMICILIADA
EN 28040 MADRID - C/ BEATRIZ DE BOBADILLA
13, POR: "ASIENTO DE JUGUETE REGULABLE EN
ALTURA".



Escala variable.

MADRID A 26 NOV. 1984


MANUEL DE ARPE

FIG. 1

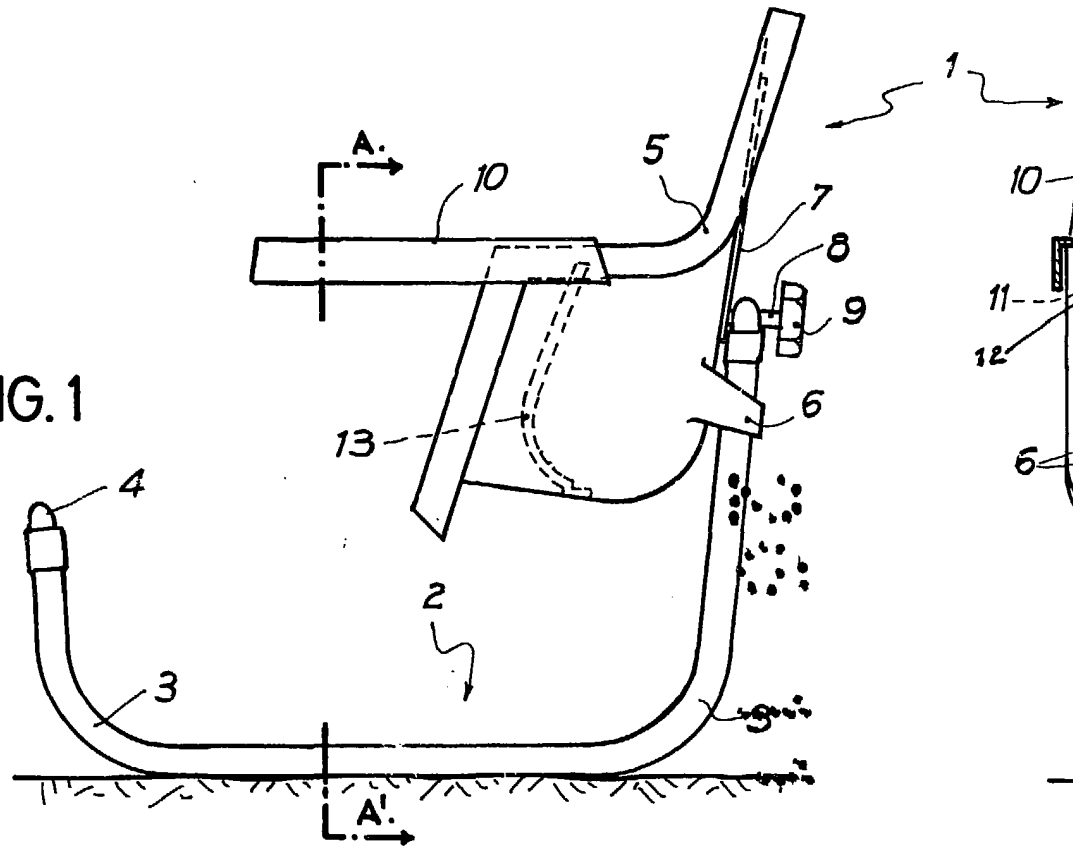


FIG. 3
B-B'

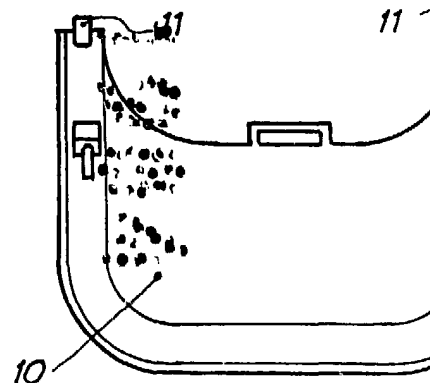
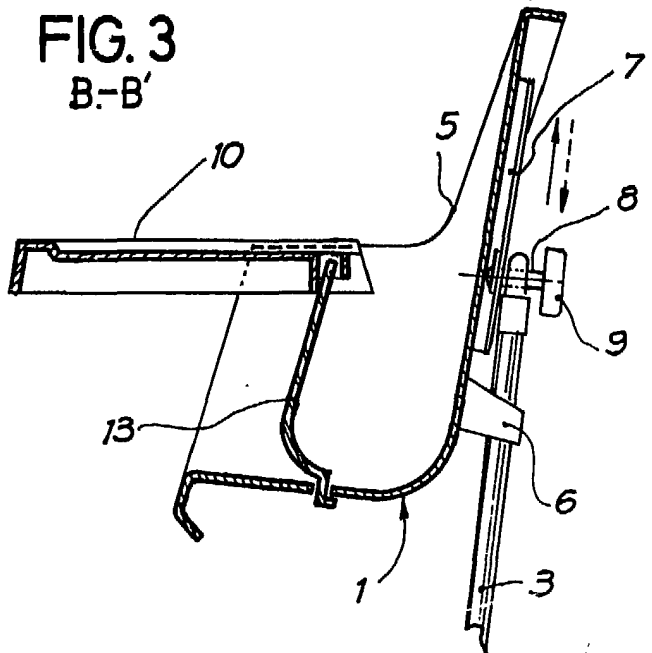


FIG. 4

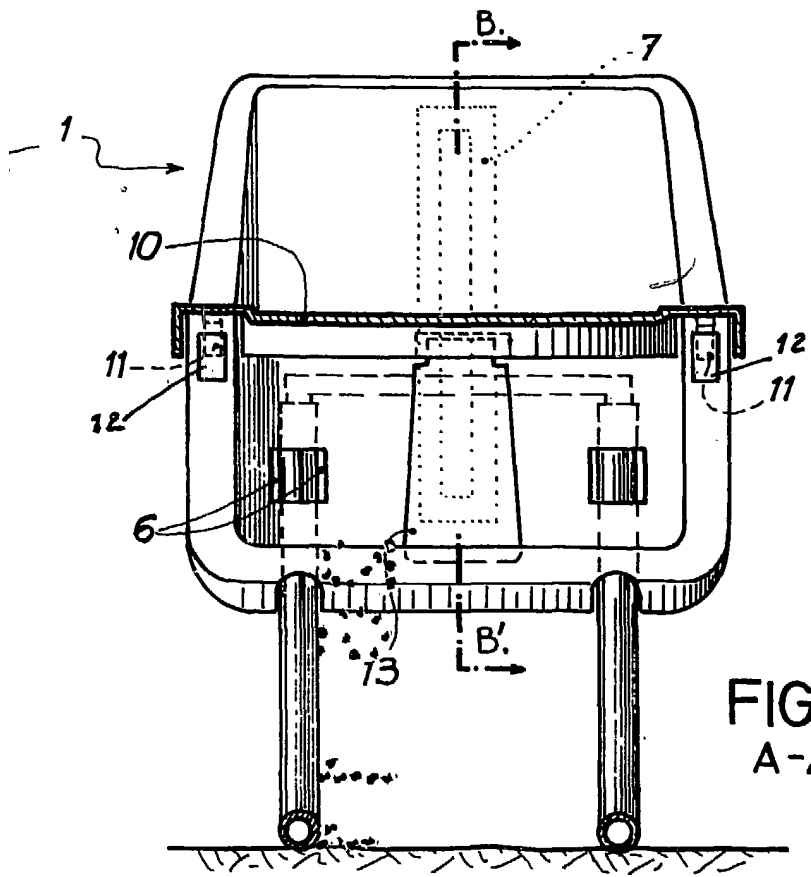


FIG. 2
A-A'

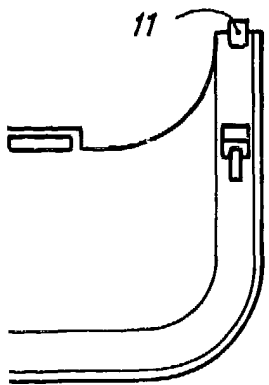
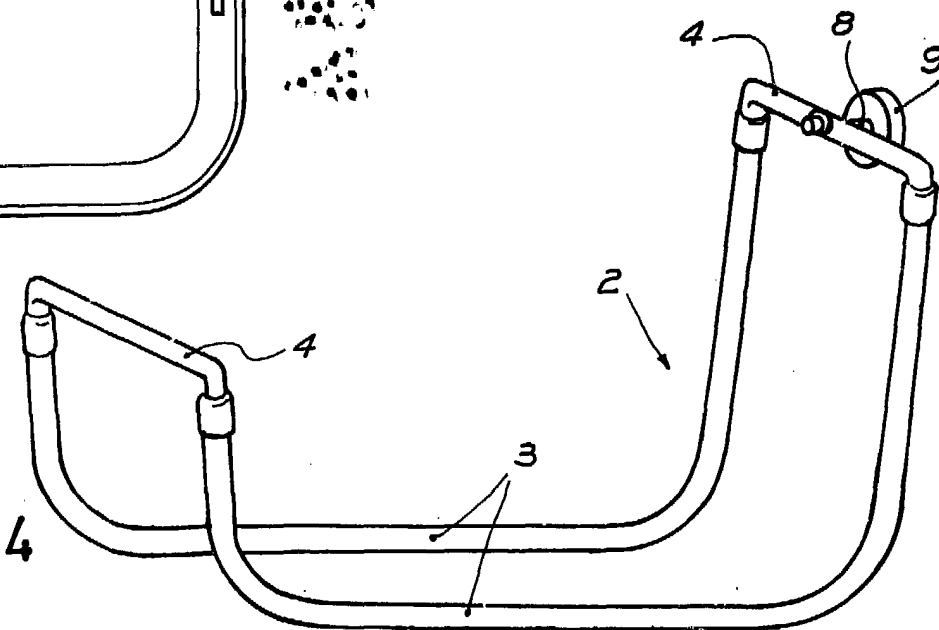


FIG. 5



MADRID, 26 NOV 1984

MANUEL DE ARPE
P. B.