

10 ES 11 21 22	NUMERO 282004	10 Y
	FECHA DE PRESENTACION 26 NOV. 1984	



ESPAÑA

MODELO DE UTILIDAD 1 - MAYO 1985

30 PRIORIDADES: 31 NUMERO	32 FECHA	33 PAIS
------------------------------	----------	---------

47 FECHA DE PUBLICIDAD	51 CLASIFICACION INTERNACIONAL B65D 1/02
------------------------	---

54 TITULO DE LA INVENCIÓN "BOTELLA COLGANTE"
---	-------------------------

71 SOLICITANTE (S) ROIG, S.A.
----------------------------------	-------

DOMICILIO DEL SOLICITANTE J.E. Dunant, 43 GRANOLLERS (Barcelona)
---	----------------

72 INVENTOR (ES)
------------------	----------------

73 TITULAR (ES) ROIG, S.A.
-------------------------------	-------

74 REPRESENTANTE D ^a M ^a LUISA ISERN CUYAS, Agente Oficial de la Propiedad Industrial
--	-------

MEMORIA DESCRIPTIVA

El presente modelo de utilidad se refiere a una botella colgante.

5. En la invención se ha ideado una botella que presenta la particularidad de incorporar un dispositivo de gancho que permite el cuelgue de la misma en posición invertida.

El aludido dispositivo de gancho está constituido por una pieza en "U", incorporada en una depresión al efecto que presenta el lateral de la botella próximo a su base.

10. Esta pieza en "U" está retenida por un extremo esférico en la aludida depresión, pudiendo pivotar al exterior hasta alcanzar una posición normal al lateral, constituyendo el gancho de cuelgue.

15. Con el fin de facilitar la explicación se acompaña a la presente memoria descriptiva de una lámina de dibujos que se cita a título de ejemplo.

En los dibujos:

La figura 1, es una vista en alzado lateral de la botella, con el dispositivo de cuelgue en posición abatida, fuera de uso.

20. La figura 2, muestra una perspectiva parcial de la botella en posición invertida, con el gancho extraído, en posición operativa.

25. Haciendo referencia a las figuras, se aprecia en su realización una botella -1-, que se caracteriza por comprender un gancho constituido por una pieza -2- en "U", de ramas desi-

guales, la mayor de las cuales presenta un remate esférico -3-, retenido en una cavidad -4- al efecto, localizada en la pared -5- de la botella, en una zona proxima a la base -6- de la misma. La aludida cavidad -4- comunica con una depresión -7- de la botella concebida para alojar a la pieza -2-, en posición abatida contra dicha pared -5-, cuando no se requiera el uso del gancho de cuelgue.

La rama portadora del remate esférico -3-, constituye el eje de giro del gancho.

10. El modelo, dentro de su esencialidad, puede ser llevado a la práctica en otras formas de realización que en detalle de la indicada a título de ejemplo en la descripción, alcanzará igualmente la protección que se recaba. Podrá, pues, construirse en cualquier forma y tamaño con los materiales mas adecuados por quedar todo ello comprendido en el espíritu de las reivindicaciones.

= . =

NOTA

20. Descrito el objeto del presente invento se declaran como no divulgadas ni practicadas en España, las siguientes reivindicaciones:

25. 1.- Botella colgante, caracteriza esencialmente por el hecho de incorporar un gancho constituido por una pieza en "U", de ramas desiguales, de las cuales la de mayor longitud está rematada por un ensanchamiento esférico retenido en una

cavidad perteneciente a una zona lateral de la botella próxima a la base, permitiendo esta organización el giro del gancho desde una posición incorporada en una depresión al efecto de la aludida zona lateral de la botella, hasta una posición extraída y normal a dicho lateral.

5.

2.- Botella colgante.

Según se describe y reivindica en la presente memoria descriptiva que consta de 4 páginas foliadas y escritas a máquina por una sola cara.

10.

Madrid, a 26 NOV. 1984

p.a.

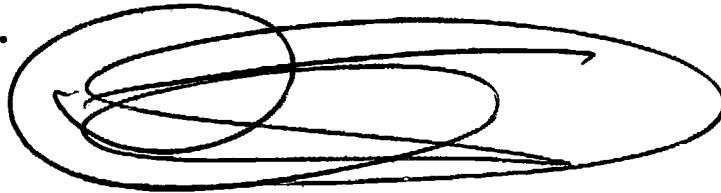


FIG. 1

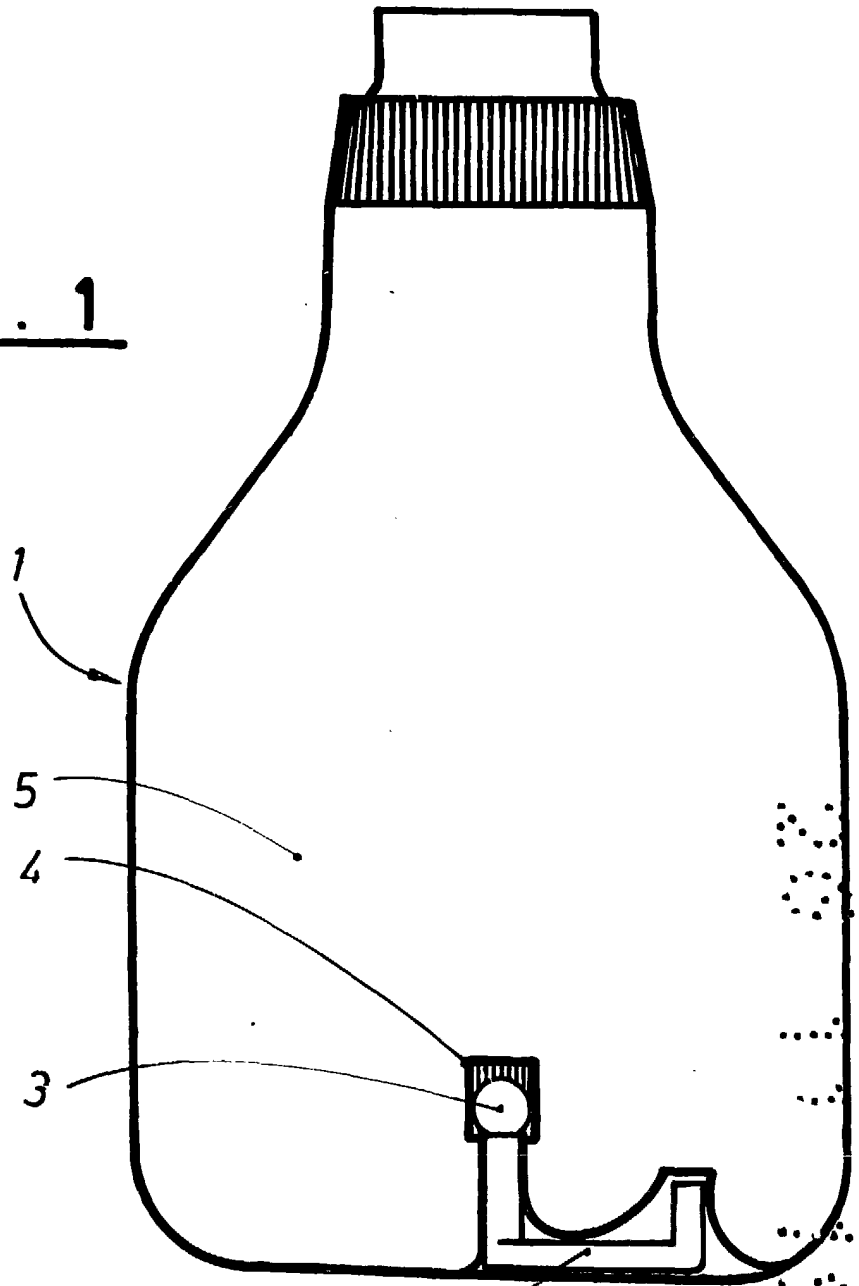
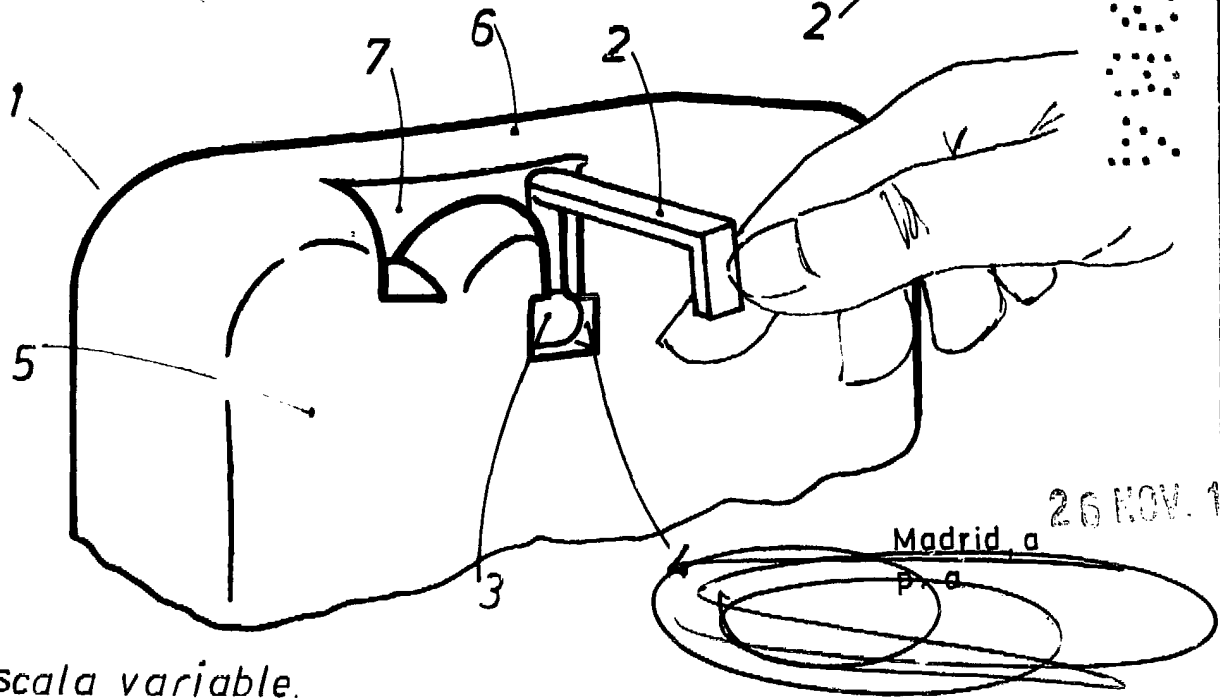


FIG. 2



26 NOV. 1984

Madrid, a
P. a

Escala variable.