

(19) ES (21) (22)	NUMERO 282903	(10) Y
	FECHA DE PRESENTACION 1- MAYO 1985	



ESPAÑA

MODELO DE UTILIDAD

1- MAYO 1985

(30) PRIORIDADES:		
(31) NUMERO	(32) FECHA	(33) PAIS

(47) FECHA DE PUBLICIDAD	(81) CLASIFICACION INTERNACIONAL A01M 13/00
--------------------------	--

(54) TITULO DE LA INVENCIÓN
"ATOMIZADOR SEMI-AUTOMATICO PARA PULVERIZAR INSECTICIDAS PARA LA AGRICULTURA".

(71) SOLICITANTE (ES)
D. José Luis Gorriz Mateo y D. Jesus Pueyo Basa

DOMICILIO DEL SOLICITANTE
Camino del Río s/n. - EL BURGO DE EBRO (Zaragoza)

(72) INVENTOR (ES)

(73) TITULAR (ES)
D. José Luis Gorriz Mateo y D. Jesus Pueyo Basa

(74) REPRESENTANTE
D. JAIME ISERN CUYAS - Agente Oficial de la Propiedad Industrial

DESCRIPCION

El presente modelo de utilidad se refiere a un atomizador semi-automático para pulverizar insecticidas para la agricultura.

5 En la invención se ha ideado un atomizador para los fines antedichos, el cual presenta unas peculiaridades que lo hacen ventajosamente práctico con respecto a las realizaciones actualmente conocidas en el mercado y destinadas para usos análogos.

10 Entre las ventajas más destacadas que aporta el atomizador que se preconiza hay que destacar la distribución de insecticidas de forma semi-automática; evitación total de manipulado manual de insecticidas; grandes rendimientos; fácil acoplamiento al vehículo, bien se trate de tractor, mula mecánica, motos, moticultor, etc.; y finalmente, su bajo coste, debido a la simplicidad de su fabricación y también al hecho de que los medios que atomizan el producto son los propios gases del vehículo portador.

15 Con el fin de facilitar la explicación, se acompaña a la presente memoria descriptiva de una lámina de dibujos en la que se ha representado un caso de realización que se cita a título de ejemplo.

En los dibujos:

25 La figura 1, corresponde a una vista frontal del atomizador.

La figura 2, es una vista lateral del atomizador.

La figura 3, muestra una vista en planta del atomizador.

La figura 4, es un detalle de la guía de conducción.

La figura 5, es un detalle del acoplamiento a la tubería de entrada.

5 La figura 6, representa un detalle del montaje de la tapa conjunta.

La figura 7, muestra los orificios de salida del producto.

10 La figura 8, representa una vista general de un vehículo al cual se ha acoplado el atomizador, dispuesto para su funcionamiento.

La figura 9, es un detalle del cierre de regulación.

15 Haciendo referencia a las figuras, se aprecian los siguientes componentes:

- 1) Depósito receptor del producto a atomizar.
- 2) Tope de cierre hermético.
- 3) Tubería de salida del producto.
- 4) Guía de conducción del producto, desde el depósito a la tubería de salida.
- 5) Tubería de conducción de entrada de gases.
- 6) Orificios de salida del insecticida.
- 7) Manguera flexible o semi-rígida acoplada desde el tubo de escape al depósito.
- 8) Bridas de fijación de la tubería.
- 9) Pestillo de cierre de la tapa.
- 10) Junta en tapa para cierre hermético.
- 11) Soporte de acoplamiento.

25

12) Cierre de mariposa regulable.

13) Varilla para regulación cierre del paso de gases.

14) Vehículo de transporte.

Su funcionamiento es como sigue:

5 1º.- Se llena el depósito -1- de producto hasta la salida por la guía -4-.

 2º.- Se pone el vehículo en marcha, comprobando que el cierre de mariposa -12-, tiene el paso cerrado hacia el interior del depósito -1-, consiguiendo que los gases salgan al exterior.

10 3º.- Para pulverizar se abre el paso de la tubería de conducción -5-, mediante la mariposa -12-, accionada por la varilla -13-.

 4º.- Realizada la operación de pulverizado, se cierra la mariposa -12-, para que de nuevo los gases salgan al exterior.

 5º.- La pulverización del producto se produce al introducir los gases del vehículo en el depósito -1-, a través de la manguera -7- y tubería -5-; dichos gases remueven el producto y salen pulverizados a través de los orificios -6-.

20 6º.- Tapa de cierre hermético mediante junta y pestillos de presión.

 7º.- El atomizador lleva un soporte para la fijación y acoplamiento al vehículo.

 8º.- La regulación del cierre de mariposa se hace directamente desde el asiento del vehículo.

25 El modelo, dentro de su esencialidad, puede ser llevado a la práctica en otras formas de realización que difieran en detalle de la indicada a título de ejemplo en la des-

cripción y a las cuales alcanzará igualmente la protección que se recaba. Podrá pues, construirse en cualquier forma y tamaño, con los materiales y medios más adecuados, por quedar todo ello comprendido en el espíritu de las reivindicaciones.

5

= . =

10

REIVINDICACIONES

Descrito el objeto del presente invento, se declaran como no divulgadas ni practicadas en España las siguientes reivindicaciones.

15

1.- Atomizador semi-automático para pulverizar insecticidas para la agricultura, caracterizado esencialmente por comprender un depósito (1) contenedor del producto, asociado a un vehículo automóvil, cuyo depósito (1) presenta una tubería (5) que se encuentra conectada con el tubo de escape de los gases del vehículo, a través de una manguera semi-rígida (7); porque el depósito (1) presenta una góndola (4) de conducción del producto del depósito a la tubería (3) de salida, provista de orificios (6) para proyección del insecticida; porque la tubería (5) incorpora un cierre de mariposa regulable (12), cuya maniobra permite la entrada de los gases en el interior del depósito o bien la salida de los mismos al exterior, obteniéndose en el primer caso el removido del producto del depósito y su atomizado a través de los orificios (6) de salida; y porque la maniobra del cie

20

25

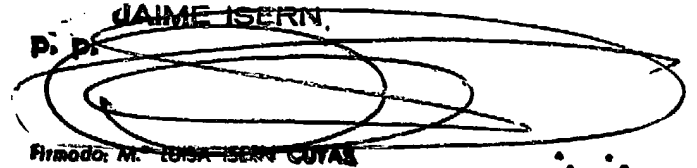
re de mariposa (12) se efectúa directamente desde el asiento del vehículo a través del mando (13).

2.- Atomizador semi-automático para pulverizar insecticidas para la agricultura.

5 Según se describe y reivindica en la presente memoria descriptiva, que consta de 6 páginas foliadas y escritas a máquina por una sola de sus caras.

Madrid, a 26 Julio 1954

p.a.

JAIMÉ ISERN,
P. D.

Firmado: M. LUISA ISERN CUYAS

.....
.....
.....
.....
.....
.....
.....
.....
.....

pc.

FIG. 1.

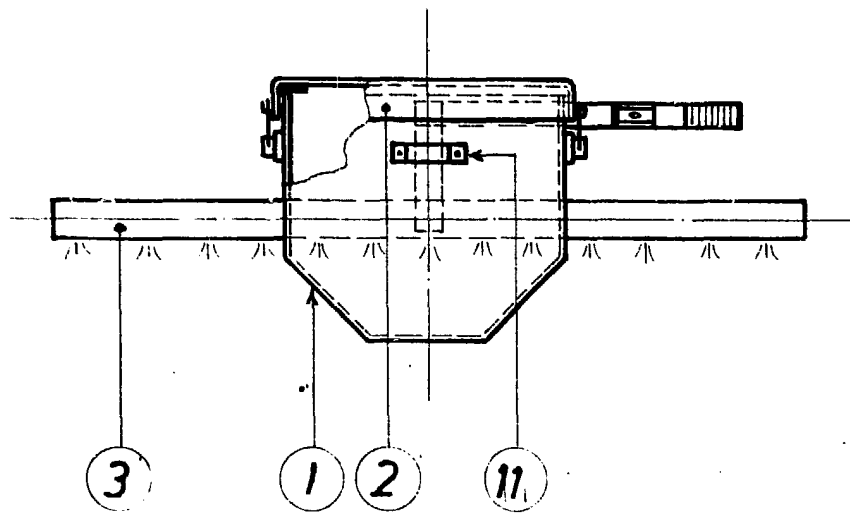


FIG. 2.

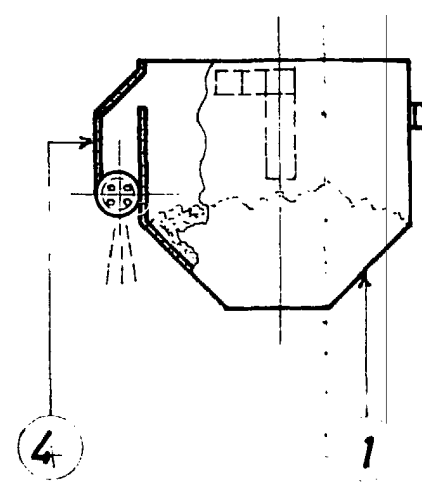


FIG. 3.

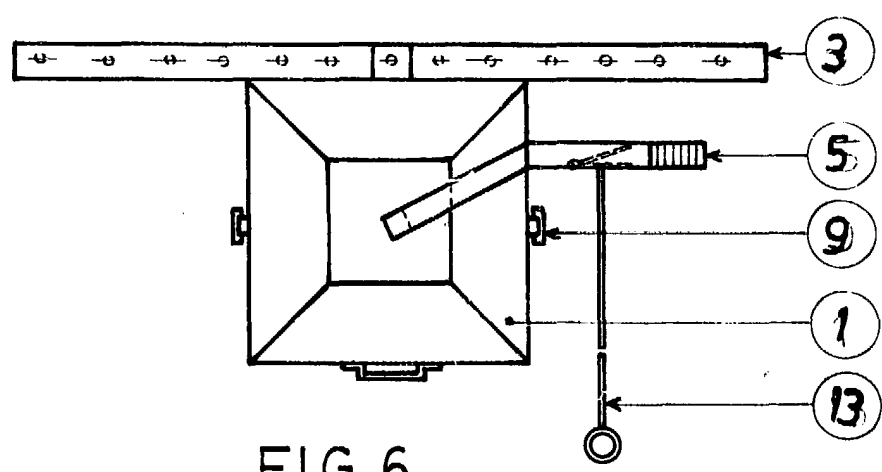


FIG. 6.

FIG. 4.

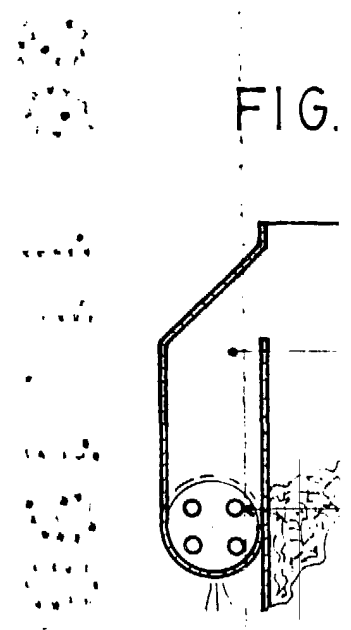


FIG. 7.

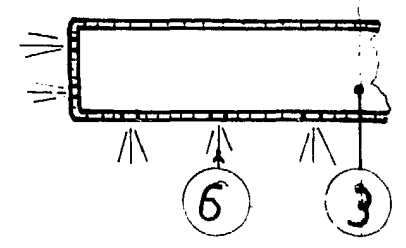
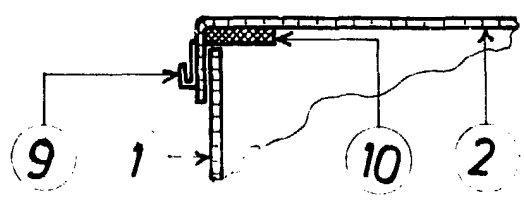


FIG. 2.

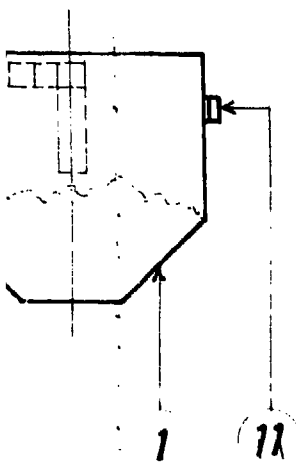


FIG. 8.

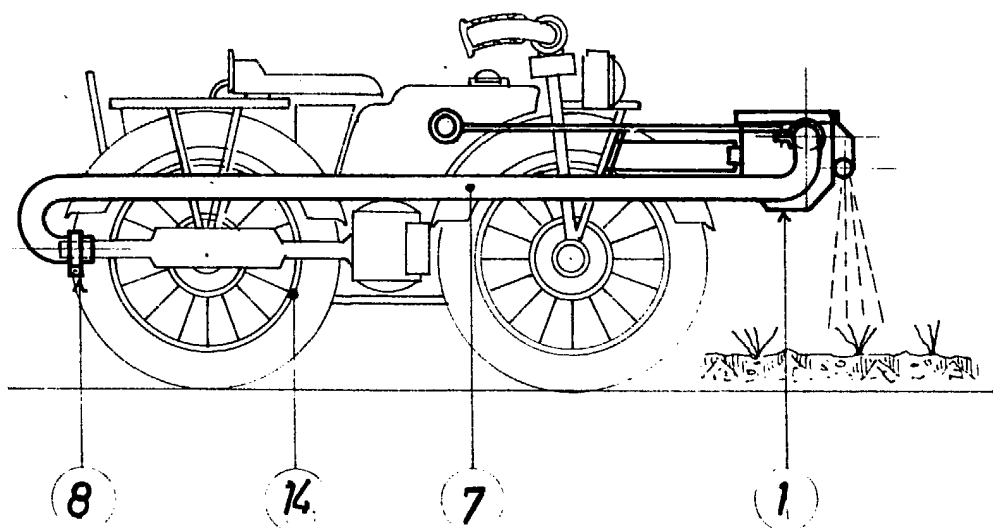


FIG. 4.

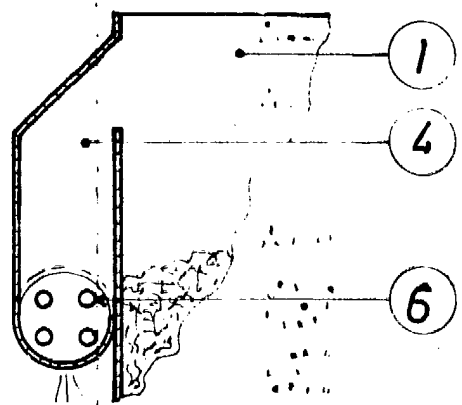


FIG. 5.

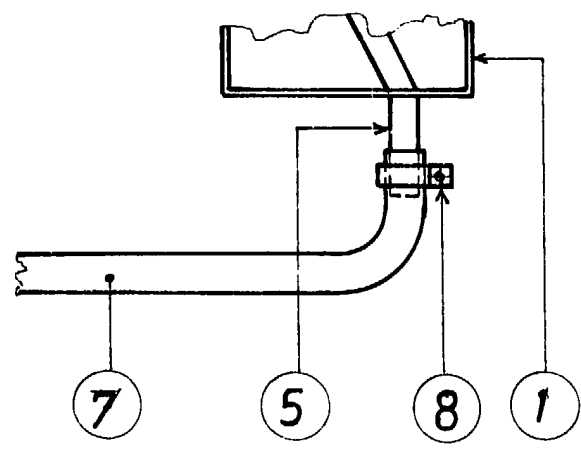
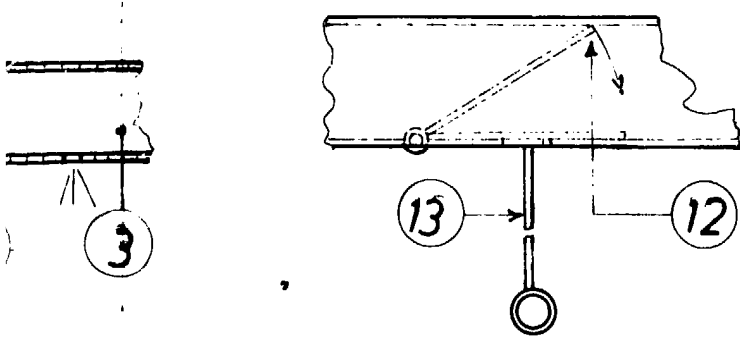



FIG. 9.



Madrid, a. 26 NOV. 1984

p. a.

JAIME ISERN;

P. P.


Firmado, M.ª LUISA ISERN CUYAS