

(19) ES (11) (21) (22)	NUMERO 282792	(10) Y
	FECHA DE PRESENTACION 7 Noviembre de 1984	



ESPAÑA

**MODELO DE UTILIDAD**

1- FEB. 1986

1598/C

(30) PRIORIDADES:	(32) FECHA	(33) PAIS
(31) NUMERO		

(47) FECHA DE PUBLICIDAD	(61) CLASIFICACION INTERNACIONAL
	G07F 17/32

(54) TITULO DE LA INVENCIÓN
"NUEVO COJINETE PARA EL DESLIZADO DE CERRAJAS DE OBTURACION MULTIPLE Y SIMULTANEA"

(71) SOLICITANTE (ES)
PLAYMATIC, S.A.

BOMICILIO DEL SOLICITANTE
08030 Barcelona, Tucumán, 26

(72) INVENTOR (ES)
D. Francisco Martín

(73) TITULAR (ES)
PLAYMATIC, S.A.

(74) REPRESENTANTE
Arturo Canela Brescó

El objeto del presente Modelo de Utilidad se refiere a un nuevo cojinete para el deslizado de cerrajas de obturación múltiple y simultánea, especialmente para máquinas del tipo del millón.

- 5.- En la actualidad los cojinetes que se disponen para lograr el deslizado de las cerrajas de obturación múltiple y simultánea, en especial aquéllas que presentan su superficie perforada con un número determinado de orificios debidamente separados y concordantes en diámetro y posición con los orificios practicados en la superficie del campo de juego, son cojinetes de bolas o de agujas de precios relativamente elevados.
- 10.-

- 15.- Para conseguir el mismo efecto, se ha ideado el nuevo cojinete, que está constituido por un simple cilindro sin bolas ni agujas.

De esta manera el precio de coste de tales elementos de deslizamiento, son muy reducidos, sin merma de su buen funcionamiento.

- 20.- Para una correcta interpretación se describe, a continuación, un caso de realización práctica, a título

de ejemplo, no limitativo, del nuevo cojinete de la invención, acompañándose de una hoja de dibujos en la que:

5.- En la figura se representa, en perspectiva, el nuevo cojinete, montado a su soporte, y demostrando cómo se sitúa el borde de la cerraja.



10.- Consiste la invención en que el nuevo cojinete para el deslizado de cerrajas de obturación múltiple y simultánea, está constituido por un cilindro macizo (1), perforado axialmente (2), en el que se ensarta su eje de giro (3) y presentando una garganta auxiliar, profunda (4), en la que se adentra y apoya en el escalón con ella formado, el borde (5) del lateral de la cerraja (6), para permitir y guiar sus movimientos deslizadorios de vaivén.

15.- Se sobreentiende que en el presente caso serán variables cuantos detalles de construcción no alteren, cambien o modifiquen la esencia de la invención.

20.- Habiéndose descrito ampliamente el objeto del presente Modelo, lo que se declara como nuevo y no practicado ni divulgado en España, comprende las siguientes reivindicaciones:

R E I V I N D I C A C I O N E S

=====

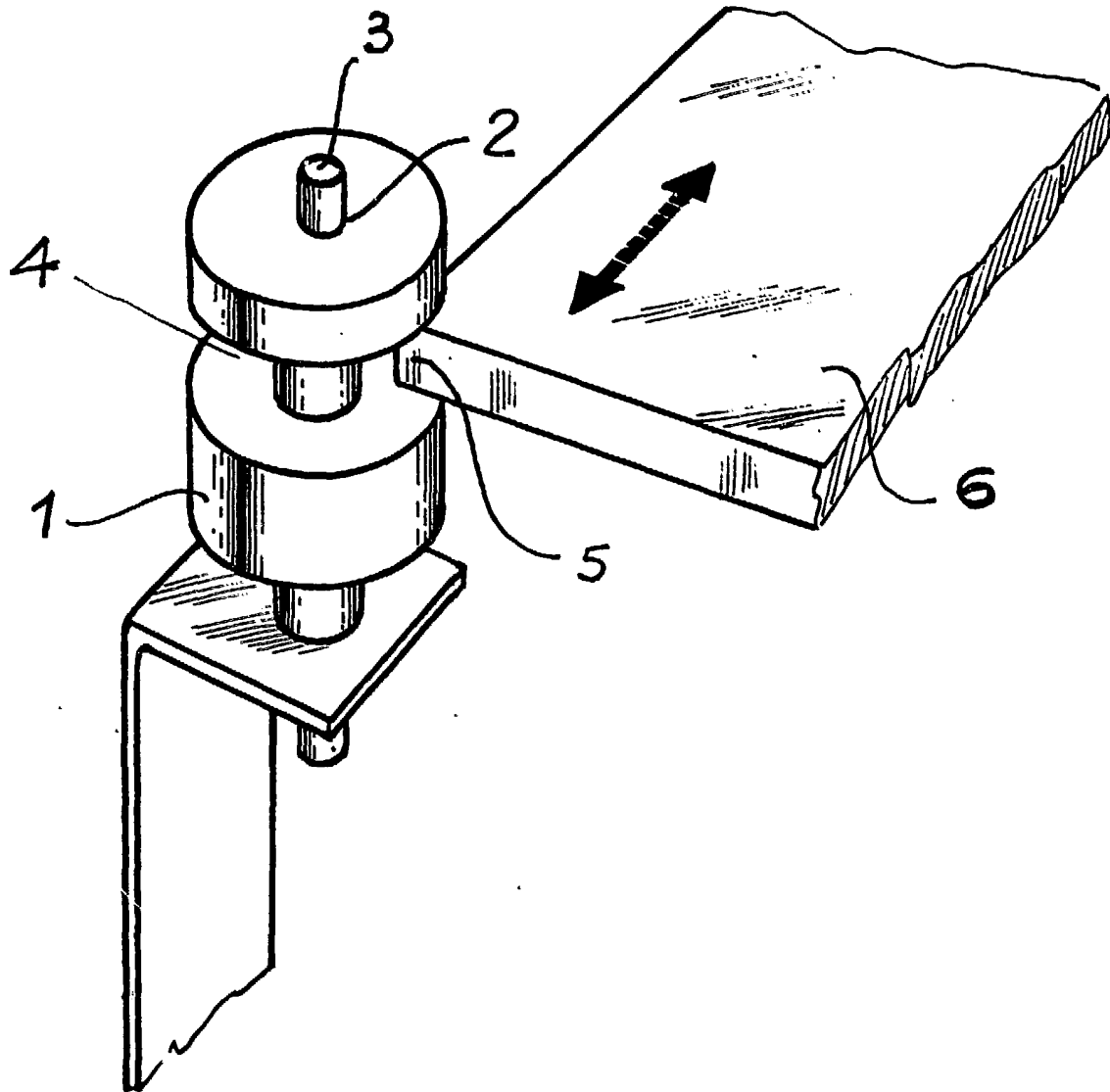
5.- 1ª.- NUEVO COJINETE PARA EL DESLIZADO DE CERRAJAS DE OBTURACION MULTIPLE Y SIMULTANEA, caracterizado por el hecho de estar constituido por un cilindro macizo, perforado, axialmente, en el que se ensarta su eje de giro y presentando una garganta anular, profunda, en la que se adentra y apoya en el escalón con ella formado, el borde del lateral de la cerraja, para permitir y guiar sus movimientos desplazatorios de vaivén.

10.- 2ª.- NUEVO COJINETE PARA EL DESLIZADO DE CERRAJAS DE OBTURACION MULTIPLE Y SIMULTANEA.

Según se describe y reivindica en la presente Memoria Descriptiva, que consta de CINCO hojas reglamentarias, escritas a máquina por una sola de sus caras y acompañándose de una hoja de dibujos que la ilustran.

Barcelona, 17 NOV. 1984

*Paula*



Escala variable

*Paula*