

(10) ES	(11) NUMERO 282791	(10) Y
	(21) FECHA DE PRESENTACION 7 Noviembre 1984	



ESPAÑA  
1597/C

**MODELO DE UTILIDAD**

1- FEB. 1986

(30) PRIORIDADES:	(32) FECHA	(33) PAIS
(31) NUMERO		

(47) FECHA DE PUBLICIDAD	(51) CLASIFICACION INTERNACIONAL G07F 17/32
--------------------------	--

(54) TITULO DE LA INVENCIÓN

"NUEVA BARRERA ELASTICA PARA BOLAS EN CAMPOS DE JUEGO DE MAQUINAS RECREATIVAS ACCIONADAS POR UNA FICHA O MONEDA"....

(71) SOLICITANTE (ES)

PLAYMATIC, S.A.

DOMICILIO DEL SOLICITANTE

08030 BARCELONA, Tucumán, 26

(72) INVENTOR (ES)

D. Francisco Martín

(73) TITULAR (ES)

Playmatic, S.A.

(74) REPRESENTANTE

D. Arturo Canela Brescó

El objeto del presente Modelo de Utilidad se refiere a una nueva barrera elástica para bolas en campos de juego de máquinas recreativas accionadas por una ficha o moneda, en especial aquéllas que se conocen por el juego del millón.

5.-

En la actualidad las barreras elásticas que se disponen en los campos de juego de las máquinas del millón, para que las bolas en juego choquen en su descenso con dichas barreras elásticas y salgan expulsadas por la propia acción del impacto del golpe, están constituidas por bandas de caucho elástico o bien por muelles constituidos por hilos arrollados helicoidalmente.

10.-

Ahora bien, estos dispositivos conocidos adolecen del defecto de que su obtención es más complicada que la barrera de la invención, lo que encarece el producto. Además, las bandas de caucho, con el transcurso del tiempo envejecen y pierden elasticidad y al sufrir los impactos no responden con la rapidez ni fuerza a la solicitud del mismo y además con facilidad se rompen

15.-

por no poder resistir la distensión adicional dada por la fuerza de la carga del golpe.

5.- En cuanto a los muelles helicoidales constituidos por un hilo de acero arrollado helicoidalmente, se precisa un mayor tiempo en su ejecución y posterior unión al campo de juego que la simple obtención de una lámina -fleje, que simplemente se debe unir a sus soportes de sustentación en el campo de juego.

10.- De esta manera se logra un mejor rendimiento con una mayor rapidez de la barrera elástica en el campo de juego.

15.- Para una correcta interpretación se describe, a continuación, un caso de realización práctica, a título de ejemplo, no limitativo, de la nueva barrera elástica, acompañándose de una hoja de dibujos en la que:

En la figura 1. se representa, en perspectiva y separada del campo de juego, la nueva barrera elástica y en la figura 2, a mayor escala, el extremo de un soporte de la barrera, visto en sección, con la barrera unida al mismo.

Consiste la invención en que la nueva barrera elástica está constituida por un fleje:muelle, laminar (1), con un bucle elástico (2 y 3) en cada uno de sus extremos unidos por sus puntas (4 y 5) a los respectivos puntales (6 y 7), de manera que los puntales de sujeción (6 y 7), que se implantan perpendicularmente en el campo de juego (8), quedan separados de los respectivos bucles (2 y 3) y de la parte frontal (1) de la barrera, la cual al chocar la bola en movimiento contra la misma, cede y carga la fuerza del impacto sufrido en su parte transversal y en los bucles extremos, elásticos, formados (2 y 3).

Se sobreentiende que en el presente caso serán variables cuantos detalles de construcción no alteren, cambien o modifiquen la esencia de la invención.

Habiéndose descrito ampliamente el objeto del presente Modelo, lo que se declara nuevo y no practicado ni divulgado en España, comprende las siguientes reivindicaciones:

R E I V I N D I C A C I O N E S

=====

- 1ª.- NUEVA BARRERA ELASTICA PARA BOLAS EN CAM-  
 POS DE JUEGO DE MAQUINAS RECREATIVAS ACCIONADAS POR UNA  
 FICHA O MONEDA, caracterizado por el hecho de que está  
 constituida por un fleje-muelle, laminar, con un bucle  
 5.- elástico en cada uno de sus extremos unidos por sus pun-  
 tas a los respectivos puntales, de manera que los punta-  
 les de sujeción, que se implantan perpendicularmente en  
 el campo de juego, quedan separados de los respectivos  
 bucles y de la parte frontal de la barrera, la cual al  
 10.- chocar la bola en movimiento contra la misma, cede y  
 carga la fuerza del impacto sufrido a su parte transver-  
 sal y en los bucles extremos, elásticos, formados.

- 2ª.- NUEVA BARRERA ELASTICA PARA BOLAS EN  
 CAMPOS DE JUEGO DE MAQUINAS RECREATIVAS ACCIONADAS POR  
 15.- UNA FICHA O MONEDA.

Según se describe y reivindica en la presente Memoria Descriptiva, que consta de SEIS hojas reglamentarias, escritas a máquina por una sola de sus caras y acompañándose de una hoja de dibujos que la ilustran.

Barcelona,

7 NOV. 1984

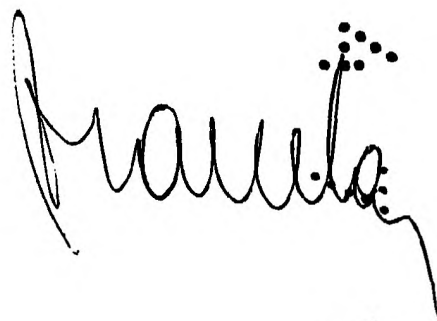
A handwritten signature in cursive script, appearing to read 'Francisco', written in black ink.A vertical stamp consisting of four rows of dots, forming a rectangular shape. The dots are arranged in a grid pattern, with the top row having 5 dots, the second row 4 dots, the third row 4 dots, and the bottom row 4 dots.

Fig. 1

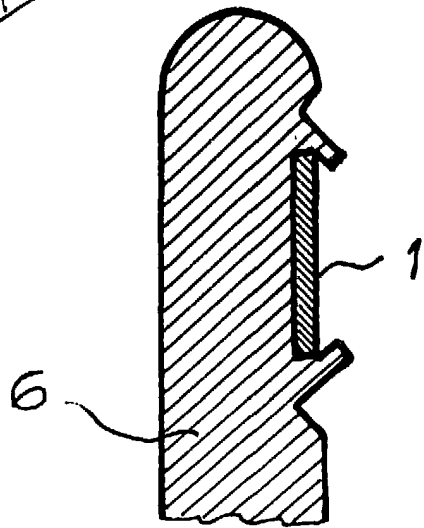
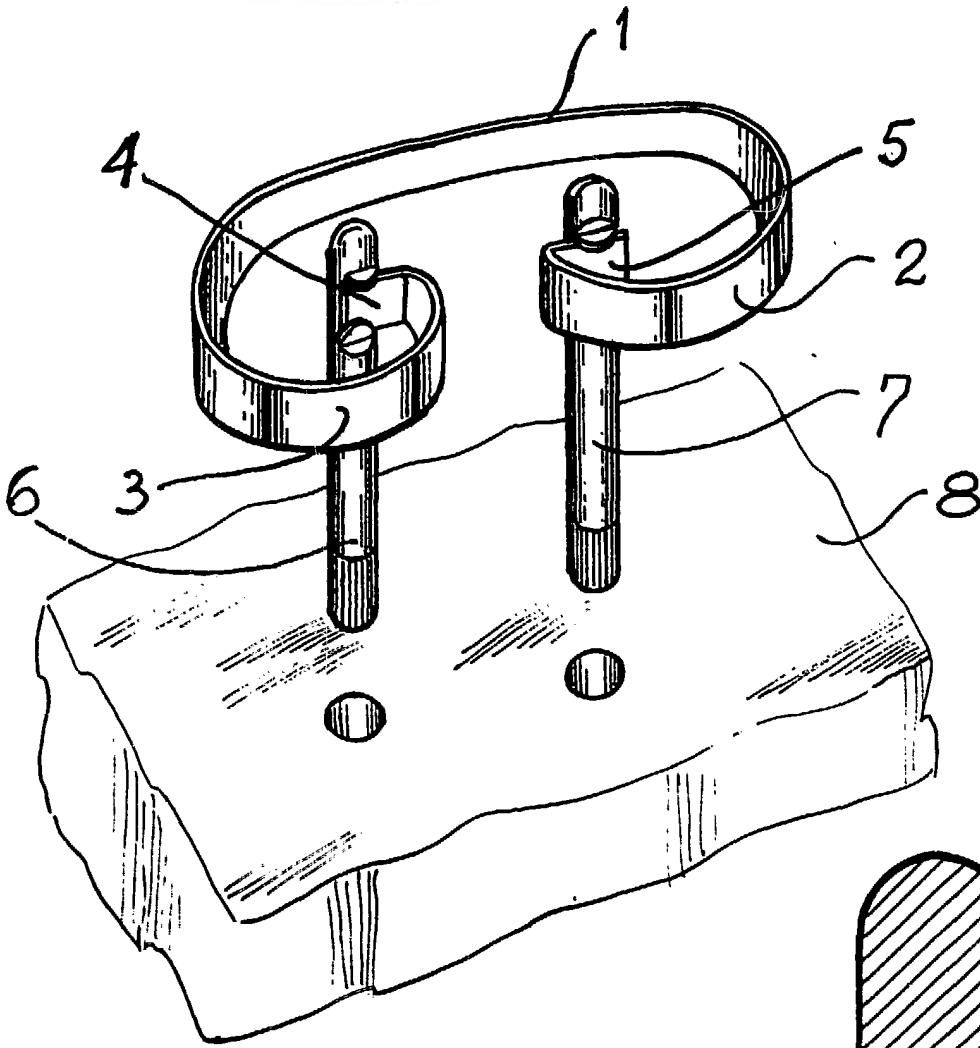


Fig. 2

*Manuela*