

10 ES 11 21 22	NUMERO 282790	10 Y
	FECHA DE PRESENTACION 7 Noviembre 1984	



ESPAÑA

1596/C

MODELO DE UTILIDAD

1- FEB. 1986

30 PRIORIDADES: 31 NUMERO	32 FECHA	33 PAIS
------------------------------	----------	---------

47 FECHA DE PUBLICIDAD	51 CLASIFICACION INTERNACIONAL Int. Cl. G07F 17/32
------------------------	---

54 TITULO DE LA INVENCION "ELEVADOR DE BOLAS PERFECCIONADO"
--

71 SOLICITANTE (S) PLAYMATIC, S.A.
---------------------------------------

DOMICILIO DEL SOLICITANTE 08030 BARCELONA, Tucumán, 26
---

72 INVENTOR (ES) D. FRANCISCO MARTIN
---

73 TITULAR (ES) PLAYMATIC, S.A.
------------------------------------

74 REPRESENTANTE ARTURO CANELA BRESKO
--

El objeto del presente Modelo de Utilidad se refiere a un elevador de bolas perfeccionado, para máquinas recreativas de las denominadas del millón.

En la actualidad existen elevadores de bolas de los del tipo en que están formados por un soporte que comporta el cilindro abierto por sus extremos, siendo el cilindro el elevador de las bolas hasta el campo de juego, y que para ello lo hacen a través de un cigüeñal vinculado a un motor eléctrico.

Estos elevadores de bola, a pesar de ser ellos mismos de una concepción constructiva simplificada se ha visto en la práctica que aún pueden ser mejorados por simplificación de su estructuración.

En efecto, en tales elevadores, el cigüeñal está provisto de una polea giratoria, la cual con los movimientos giratorios del cigüeñal, rueda sobre el borde de la biela de elevación y descenso del pistón dispuesto dentro del cilindro.

Para obviar el tener que disponer la polea y que además ésta deba de recorrer por el borde de la

bieleta, empujándola, y por tanto elevándola, se ha creado el objeto del presente Modelo de Utilidad. Gracias a la nueva organización constructiva la polea queda suprimida y la bieleta puede ser mucho más corta, ya que al

5.- no estar la polea, no se precisa que la bieleta sea de gran longitud para tener una elevación gradual, pues el empuje de ascenso y descenso de la bieleta se realiza directamente a través del punto de articulación y unión al extremo del cigüeñal y no recibe el esfuerzo de elevación por el empuje en arco del cigüeñal, a través de la

10.- polea apoyada su garganta contra la arista de la bieleta.

Es, por tanto, la nueva estructuración una realización más racional que las estructuras hasta ahora conocidas.

15.- Para una correcta interpretación se describe, a continuación, un caso de realización práctica, a título de ejemplo, no limitativo, del nuevo elevador de bolas perfeccionado, acompañándose de una hoja de dibujos en la que:

20.- En la figura 1 se representa, en perspectiva, un elevador de bolas según la invención y en la figura 2 una vista parcial, en alzado y sección, del propio elevador a escala más reducida.

Consiste la invención en que el nuevo elevador de bolas es de los del tipo en que el movimiento ascendente y descendente alternativo del pistón (1) y del cilindro (2) abierto por sus extremos, elevador de las bolas hasta el campo de juego, que están constituidos por un motor (3) y cigüeñal (4), presentan la novedad de que en el extremo del mismo está unido, articuladamente, el extremo de una bieleta (5) que su otro extremo a su vez se vincula, articuladamente, a un punto travesero interno (6) del pistón (1) cercano a su extremo inferior, con muescas perpendiculares (7) en el borde inferior de dicho pistón (1) para permitir el paso del extremo de la bieleta (5) en los cambios de angulación de ella en los movimientos axiales alternativos en la carrera del pistón (1) de recogida de la bola entrada por la puerta de acceso (8) al cilindro y salida de la misma por su lateral abierto (9).

Se sobreentiende que en el presente caso serán variables cuantos detalles de construcción no alteren, cambien o modifiquen la esencia de la invención.

Habiéndose descrito ampliamente el objeto del presente Modelo, lo que se declara como nuevo y no practicado, ni divulgado en España, comprende las siguientes

## R E I V I N D I C A C I O N E S


=====

- 1ª.- ELEVADOR DE BOLAS PERFECCIONADO, de los del tipo en que el movimiento ascendente y descendente alternativo del pistón del cilindro, abierto por sus extremos, elevador de las bolas hasta el campo de juego, está constituido por un motor y cigüeñal, caracterizado por el hecho de que en el extremo del mismo está unido, articuladamente, el extremo de una bieleta que su otro extremo a su vez se vincula, articuladamente, a un punto travesero interno del pistón cercano a su extremo inferior, con muescas perpendiculares en el borde inferior de dicho pistón para permitir el paso del extremo de la bieleta en los cambios de angulación de ella en los movimientos axiales alternativos en la carrera del pistón de recogida de la bola entrada por la puerta de acceso al cilindro y salida de la misma por su lateral abierto.
- 5.-
- 10.-
- 15.-

2ª.- ELEVADOR DE BOLAS PERFECCIONADO.

Según se describe y reivindica en la presente Memoria Descriptiva, que consta de SEIS hojas reglamentarias, escritas a máquina por una sola de sus caras y acompañándose de una hoja de dibujos que la ilustran.

Barcelona, 7 Noviembre 1984



Paula




Fig. 1

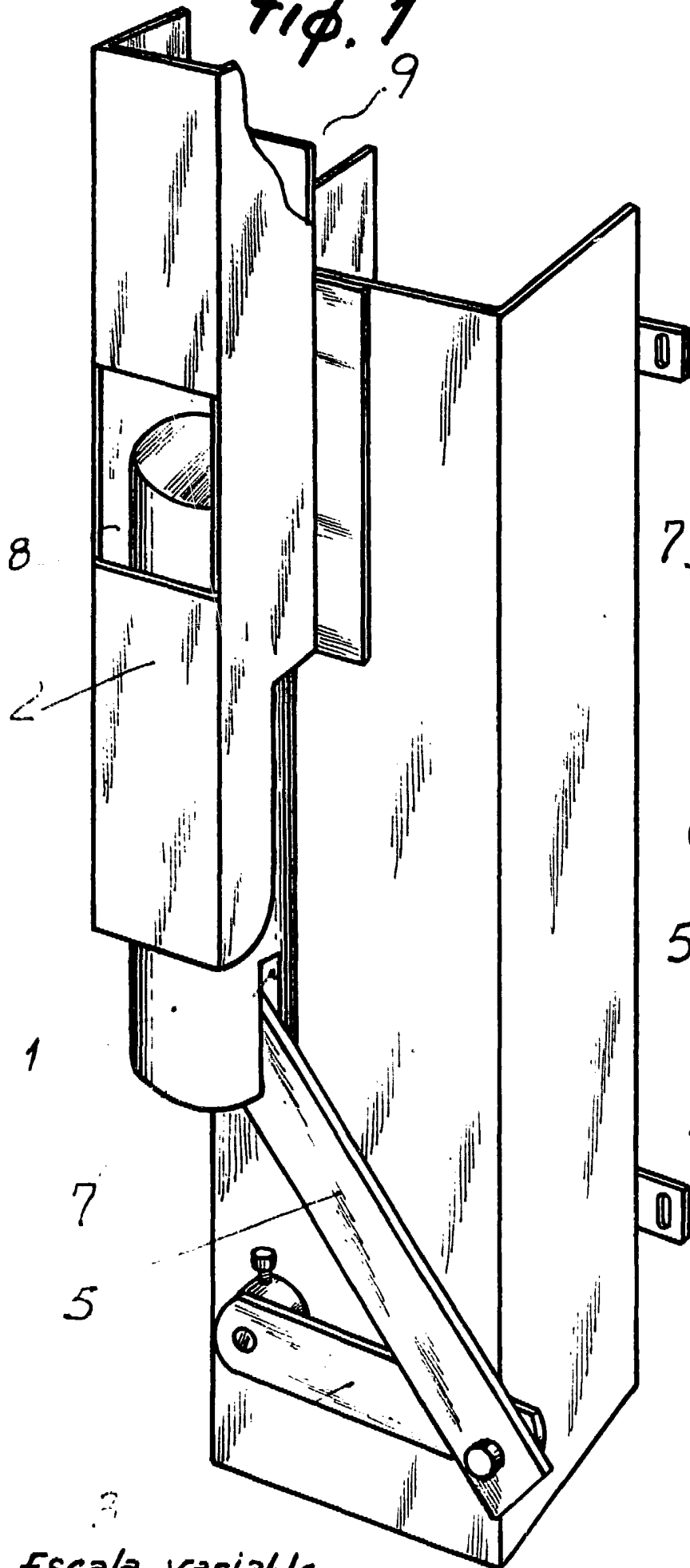
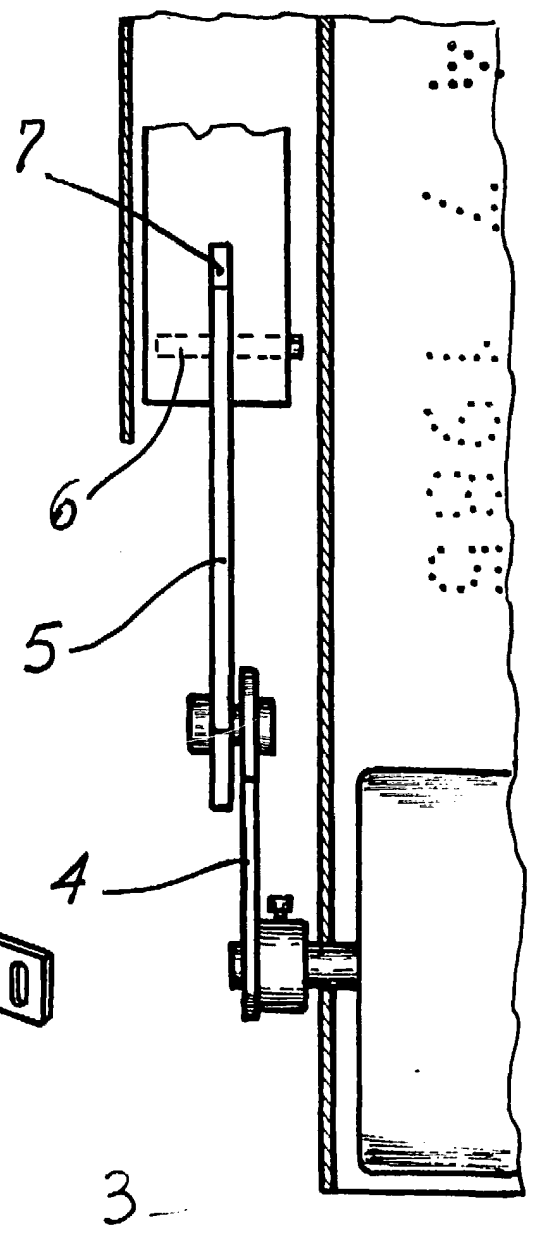


Fig. 2



Escala variable

Paula