



ESPAÑA

⑩ ES	⑪	NUMERO	282757	⑩ Y
	⑲	FECHA DE PRESENTACION	21.11.1984	

MODELO DE UTILIDAD

10 - MAYO 1985

③① PRIORIDADES:	③② FECHA	③③ PAIS
③① NUMERO		

④⑦ FECHA DE PUBLICIDAD	⑤① CLASIFICACION INTERNACIONAL
	EOSB 51/00

⑤④ TITULO DE LA INVENCIÓN
DISPOSITIVO PERFECCIONADO PARA ACCIONAMIENTO A DISTANCIA DE LA PUERTA DE GARAJES.

⑦① SOLICITANTE (S)
D. JUAN JOSE GONZALEZ TORRES.

DOMICILIO DEL SOLICITANTE
Isla Cabrera, 3 - 8 ^a 46026 - VALENCIA.-

⑦② INVENTOR (ES)

⑦③ TITULAR (ES)

⑦④ REPRESENTANTE
DON BERNARDO UNGRIA GOIBURU.

1 El Estatuto vigente sobre Propiedad Industrial, de
26 de Julio de 1929, en su texto refundido publicado el 30
de Abril de 1930, establece los caracteres de patentabili-
dad de las invenciones de tipo industrial que tienen por
5 objeto obtener ventajas sobre lo ya conocido, admitiendo
por consiguiente como patentables, las nuevas máquinas, a-
paratos, instrumentos, procesos de fabricación, etc. La am
plitud de conceptos previstos como patentables, ha llevado
al legislador a aclarar (Artº. 46) que la enumeración con-
tenida en dicho cuerpo legal es puramente enunciativa y no
10 limitativa, haciéndola extensiva incluso a los descubrimien-
tos de tipo científico (Artº. 47).

El Decreto de 26 de Diciembre de 1947, recogiendo
la Orden de 18 de Noviembre de 1935, confirma el criterio
15 legal de que también serán patentables los instrumentos, ob
jetos, o partes de los mismos, que aporten a la función a
que son destinados, un beneficio o efecto nuevo, y en defi
nitiva que constituyan una mejora sustancial sobre lo ante
riormente conocido.

20 Pues bien, a tenor de lo expuesto, y en base al ar
ticulado que recoge los conceptos expresados, debe conside-
rarse, que la invención a que se refiere la presente memo-
ria, constituye una novedad industrial, con características
y ventajas que la hacen merecedora del privilegio de explo-
25 tación exclusiva que por ella se solicita, premiando así
los méritos de quien aporta a la industria del país una me-
jora efectiva y precisamente comprendida entre las enuncia-
das por la Ley como patentables. (Arts. 46 y 47 en relación
con el 171, en su nueva redacción afectada por la Orden de
30 18 de Noviembre de 1.935).

1 La presente invención, según se expresa en el
enunciado de esta memoria descriptiva, consiste en un dis-
positivo perfeccionado para accionamiento a distancia de la
puerta de garajes, que presenta en relación con los de su
5 tipo, una serie de ventajas tales como robustez, seguridad
tanto en el funcionamiento como contra acciones fraudulen-
tas, y resistencia.

 El dispositivo de la invención, cuenta como
los de su tipo, con una caja metálica empotrable en obra,
10 dotada en una de sus paredes del correspondiente paso para
el cable conductor del accionamiento a distancia, cerrándose
se la caja con una tapa resistente que incluye una cerra-
dura de bombillo de apertura desde el exterior de la puerta,
mediante la correspondiente llave. Al actuar sobre la llave
15 se origina el giro de un elemento interno relacionado con
el bombillo y que actúa como órgano de mando de un contac-
tor electrónico alojado en el interior de la caja, cerrándose
se el circuito de mando a distancia de la puerta de garaje
o similar.

20 El dispositivo perfeccionado que se preconiza,
está caracterizado esencialmente porque dispone en el extre-
mo interno del bombillo de cerradura, un brazo diametral de
extremos acodados, los cuales en la posición de bloqueo de
la puerta impiden el acceso a los tornillos de anclaje de
25 la tapa de la caja y por tanto de la cerradura, evitando el
acceso en una acción fraudulenta.

 La tapa que incluye la cerradura, dispone por
su cara interna dos extensiones normales a su plano y aco-
dadas en su extremo en sentidos opuestos, sobre las que ha-
ce tope en un sentido de giro el brazo diametral anclado al
30

1 bombillo de la cerradura. Los acodamientos de las citadas extensiones, son utilizados para la fijación de la tapa a los resaltes macizos que presenta la base la caja metálica.

5 El brazo diametral está relacionado con un resorte antagónico para recuperar su posición de cierre al cesar la actuación sobre la cerradura.

10 Para ayudar a una mejor comprensión de esta memoria descriptiva y formando parte integrante de la misma, se acompaña una hoja de dibujos en la que, con carácter ilustrativo y no limitativo se ha representado lo siguiente:

Figura 1. Es una vista en planta por la cara interna de la tapa que incluye el dispositivo de cierre.

15 Figura 2. Es una sección en alzado según un plano pasante por el eje longitudinal del brazo diametral de bloqueo del dispositivo objeto de la invención, acorde con la figura 1 e incluyéndose la caja metálica empotrada en la obra.

20 Figura 3. Es una sección transversal de la obra representado en la figura 2, según un plano transversal pasante por uno de los tornillos de anclaje de la tapa de la caja metálica.

25 Haciendo referencia a la numeración indicada en las figuras anteriores, vemos como el dispositivo perfeccionado para accionamiento a distancia de la puerta de garajes, objeto de la invención, dispone de una caja metálica referenciada con el número 1, debidamente empotrada en el muro, y fijada al mismo a través de medios de sujeción tales como tornillos, garras u otros. La caja 1, cuenta con un orificio 2 para el paso del cable de accionamiento, no representado en las figuras.

30

1 La caja 1 se cierra mediante la tapa 3 provi-
ta de la correspondiente cerradura de bombillo 4 a cuyo ex-
tremo interno 6 queda anclado solidariamente un brazo dia-
metral 7 que, en el accionamiento de la cerradura 4 acciona
5 un contactor electrónico 5 que comanda la actuación del dis-
positivo distante que acciona el grupo motriz accionador de
la puerta del garaje.

10 El brazo diametral 7, presenta sus extremos
con un acodamiento doble a 90º, habiéndose representado con
las referencias 8 y 9 las zonas extremas acodadas, las cua-
les en la posición de reposo del brazo 7 quedan superpues-
tas a las cabezas de los tornillos 10 y 11 de fijación de la
tapa 3 a la caja 1. Estos tornillos 10 y 11 quedan anclados
a los resaltes macizos 12 y 13 emergentes del fondo de la
15 caja 1 y dotados de los orificios ciegos roscados 14 y 15,
una vez que los citados tornillos han sido pasantes por los
orificios 18 y 19 existentes en unas extensiones angulares
16 y 17, emergentes de la cara interna de la tapa 3 y dota-
das de un acodamiento extremo a 90º.

20 Para posibilitar la fijación de la tapa 3 a
la caja 1, la invención prevé dos orificios 20 y 21 practi-
cados en su plano en posición confrontada con los tornillos
10 y 11, quedando posteriormente obturados mediante unas ta-
petas 22 y 23.

25 En la figura 1 puede observarse un resorte
24 de recuperación del brazo diametral 7, mediante el que
retorna a su posición de bloqueo al cesar la actuación so-
bre el bombillo de cerradura 4.

30 En el caso de las figuras, la caja metálica 1
queda fijada al muro mediante una serie de tornillos pasan-

1 tes por orificios 25 practicados en el fondo de ésta.

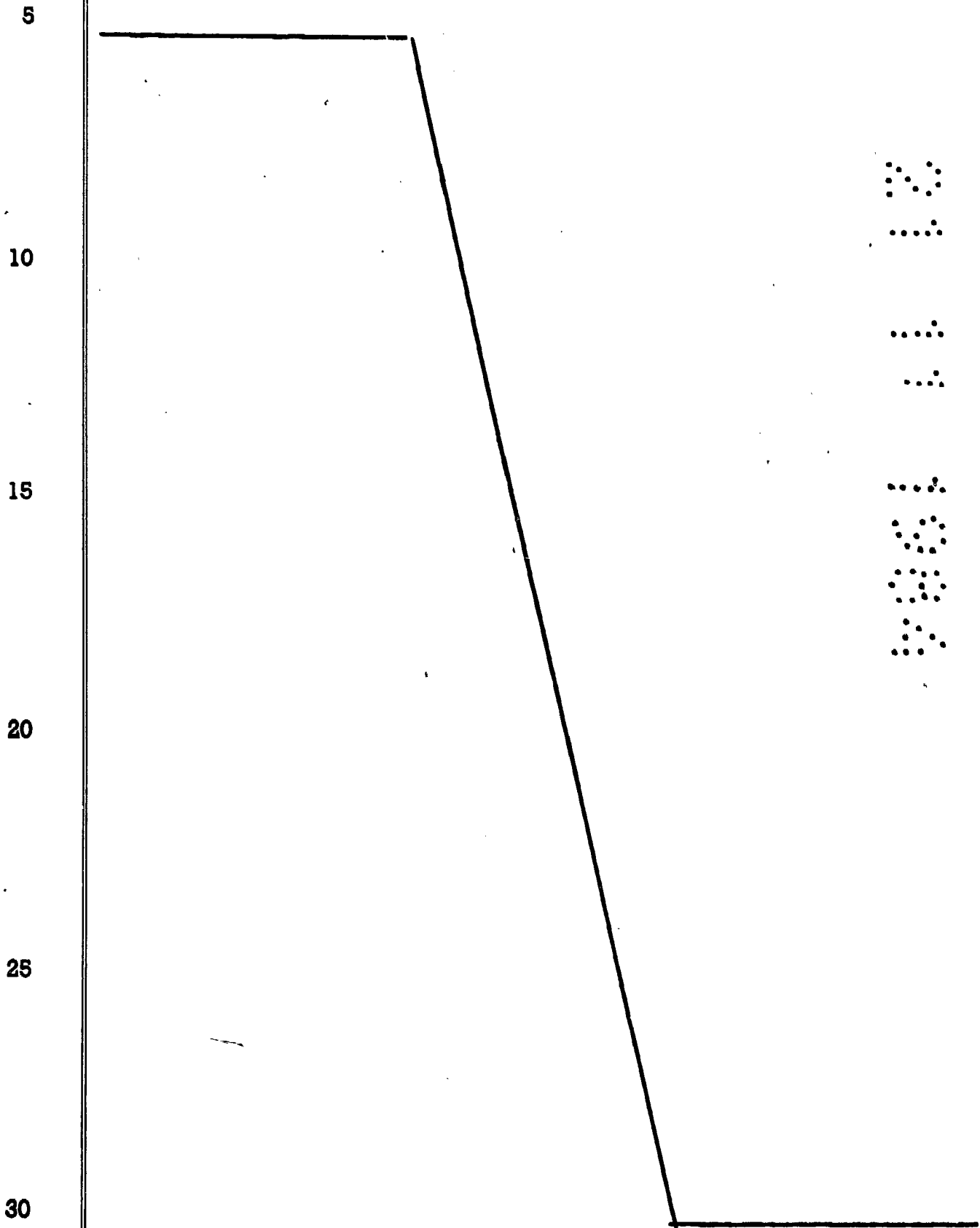
Una vez que el dispositivo de la invención ha
sido instalado debidamente, el funcionamiento es muy simple,
ya que al ser introducida la llave en el bombillo 6, éste
5 gira y el brazo diametral 7 se eleva según la posición re-
presentada con línea de trazo en la figura 1, alcanzando su
extremo 9 el dispositivo basculante del contactor electróni-
co 5, cerrando el circuito de mando y accionando los medios
de apertura de la puerta. Cuando se extrae la llave, el bra-
10 zo 7 retorna a su posición horizontal por la acción del re-
sorte 24.

En la posición de reposo del brazo 7, que co-
rresponde al bloqueo del dispositivo, sus extremos acodados
8 y 9, quedan en posición superpuesta a las cabezas de los
15 tornillos 10 y 11, de manera que ante una eventual extrac-
ción de los tapones 22 y 23 obturadores de los orificios
20 y 21 de la tapa 3, únicamente se hacen visibles los ex-
tremos del brazo 7, impidiéndose así que puedan desenroscar
se los citados tornillos en una acción fraudulenta.

20 Las extensiones 16 y 17 moldeadas en el dorso
de la tapa 3, otorgan una mayor seguridad ante un intento
de forzar el dispositivo, ya que si se ejerce una presión
con una palanca, en cualquiera de los extremos del brazo 7
y en el sentido opuesto al del desplazamiento normal del bra-
25 zo, los extremos de éste hacen tope sobre las extensiones 16
y 17, haciendo imposible esta maniobra.

Dada la sencillez del diseño del dispositivo,
éste no requiere apenas mantenimiento y en caso de producir-
se una avería que requiera la sustitución de algún elemento
30 interno, ésta se efectúa con toda facilidad, sin más que re-

1 tirar las tapetas 22 y 23, para acceder a los tornillos 10 y 11, una vez que se ha girado el brazo diametral 7 por medio de la llave de cerradura, con lo que la tapa 3 puede ser retirada de la caja 1.



1 Hecha la descripción a que se refiere la memoria
que antecede, es preciso insistir en que los detalles de
realización de la idea expuesta, pueden variar, es decir,
que pueden sufrir pequeñas alteraciones, basadas siempre
5 en los principios fundamentales de la idea, que son en esen-
cia los que quedan reflejados en los párrafos de la descrip-
ción hecha. En efecto, el Artículo 48 del Estatuto vigente
sobre Propiedad Industrial, establece como no patentables,
en su apartado tercero, "los cambios de forma, dimensiones,
10 proporciones y materias de un objeto ya patentado" fijando
así el criterio del legislador en el sentido de que paten-
tada una idea que pueda dar lugar a una realidad práctica
e industrializable, nadie podrá apoyarse en ella para, a
pretexto de haber introducido ligeras modificaciones, pre-
15 sentarla como nueva y propia.

Este principio, en cuanto al alcance de la protec-
ción del objeto patentado se refiere, se halla confirmado
por numerosas Sentencias del Tribunal Supremo, y entre
20 ellas, como más terminantes, en las de fechas 16 de octubre
de 1954, 23 de enero de 1959, 20 de marzo de 1964 y otras.

Establecido el concepto expresado, en cuanto a la
amplitud que debe darse a la protección solicitada, se re-
dacta a continuación la Nota de Reivindicaciones, de acuer-
do con lo que se establece en el último párrafo del apar-
25 tado tercero del Artículo 100 de la Ley, sintetizando así
las novedades que se desean reivindicar:

NOTA DE REIVINDICACIONES

En resúmen, el privilegio de explotación exclusi-
va que se solicita, recaerá sobre las reivindicaciones si-
30 guientes:

1 1a.- DISPOSITIVO PERFECCIONADO PARA ACCIONAMIENTO
A DISTANCIA DE LA PUERTA DE GARAJES, que siendo del tipo
que comprende una caja metálica de tipo empotrable en
obra, dotada en una de sus paredes del correspondiente
5 paso para el cable conductor, y una tapa resistente de
cierre de la caja, cuya tapa está provista de una cerra-
dura de bombillo de apertura desde el exterior mediante
llave, para accionamiento por giro de un elemento interno
relacionado con el bombillo y que actúa como órgano de
10 mando de un contactor eléctrico que está alojado en la
caja, y que cierra el circuito de mando a distancia de
una puerta de garaje o similar, y se caracteriza esencial
mente porque el extremo interno del bombillo presenta un
brazo diametral, cuyos extremos, ventajosamente acodados,
en la posición de cierre de la cerradura quedan super-
15 puestos a las cabezas de los tornillos internos que fi-
jan la tapa a la caja, impidiendo el acceso o manipula-
ción fraudulenta desde el exterior de los tornillos, con-
tando la caja con zonas internas macizas con orificios
20 roscados para los tornillos, asentando sobre dichas zonas
macizas de la caja extensiones angulares moldeadas pre-
vistas en la cara interna de la tapa, cuyas extensiones
presentan sus aberturas en oposición, y cuentan con tala-
dros para paso de los tornillos, con la particularidad
además de que la tapa presenta orificios enfrentados a
25 cada tornillo, que son obturables mediante tapetas amo-
vibles, disponiendo a su vez el brazo diametral de un re-
sorte de recuperación que le obliga a permanecer en la
posición de cobertura de los tornillos, hasta tanto no
se introduce la llave en la cerradura, y mediante giro
30 del bombillo y brazo quedan accesibles los tornillos, previa

1 eliminación de las tapetas, a efectos de una reparación
 interna del dispositivo.

 2ª.- Se reivindica, por último, como objeto sobre el
 que ha de recaer el modelo de utilidad que se solicita:-
5 DISPOSITIVO PERFECCIONADO PARA ACCIONAMIENTO A DISTAN-
 CIA DE LA PUERTA DE GARAJES.

 Todo conforme queda descrito y reivindicado en la
 presente memoria descriptiva que consta de diez páginas
 mecanografiadas y dibujos adjuntos.

10 Madrid, 21 de noviembre 1984

 BERNARDO UNGRIA

 P. U.



15

20

25

30

FIG. 1

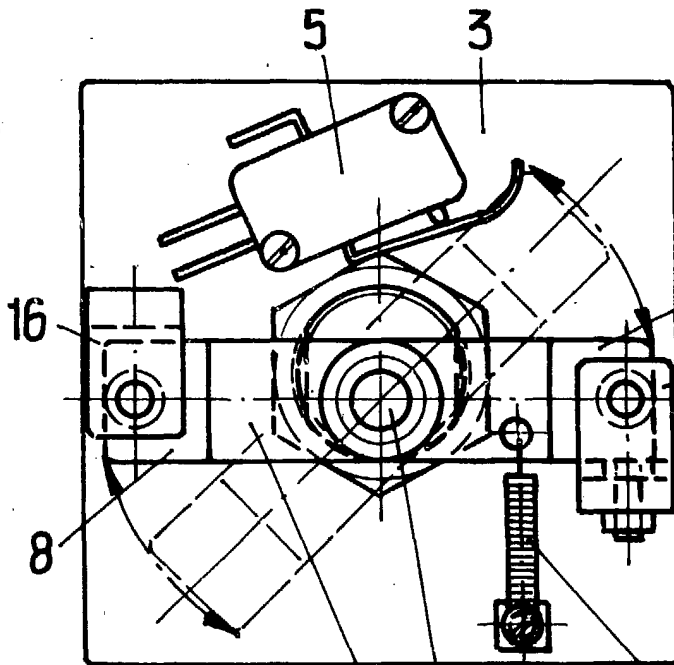


FIG. 3

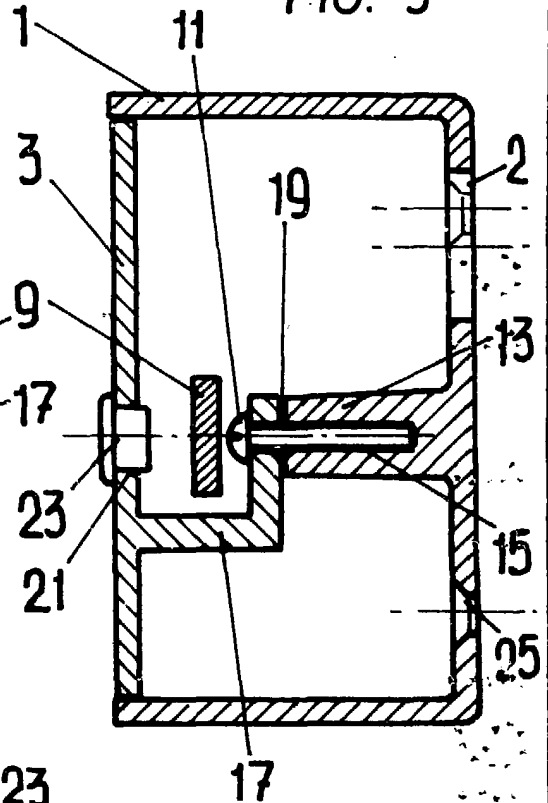
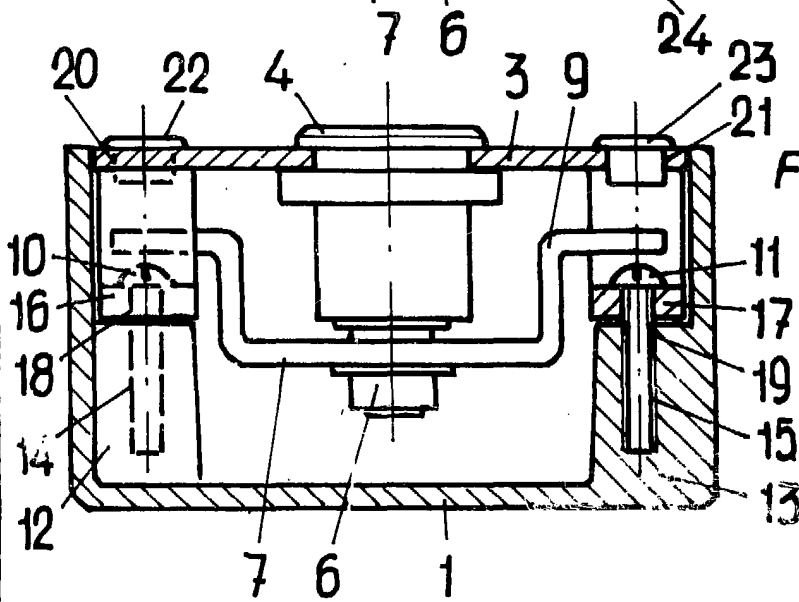


FIG. 2



ESCALA VARIABLE

Madrid, 21 de noviembre de 1984

BERNARDO UNGRIA