



ESPAÑA

19 ES	11	NUMERO	10 Y
		282754	
	21	FECHA DE PRESENTACION	
	22	21.11.1984	

MODELO DE UTILIDAD

1 - MAYO 1985

30 PRIORIDADES:	32 FECHA	33 PAIS
31 NUMERO		

47 FECHA DE PUBLICIDAD	51 CLASIFICACION INTERNACIONAL
	A63H 33/06

54 TITULO DE LA INVENCIÓN	.....
JUGUETE DE COMPOSICION.	.....
	.....

71 SOLICITANTE (S)	.....
DON GABRIEL NALDA DIEZ.	.....

DOMICILIO DEL SOLICITANTE	.....
Buenavista, nº 1 - 5ª Dcha. - SESTAO (Vizcaya).	.....

72 INVENTOR (ES)	.....
	.....

73 TITULAR (ES)	.....
	.....

74 REPRESENTANTE	.....
DON BERNARDO UNGRIA GOIBURU.	.....

1 El Estatuto vigente sobre Propiedad Industrial, de  
26 de Julio de 1929, en su texto refundido publicado el 30  
de Abril de 1930, establece los caracteres de patentabili-  
dad de las invenciones de tipo industrial que tienen por  
5 objeto obtener ventajas sobre lo ya conocido, admitiendo  
por consiguiente como patentables, las nuevas máquinas, a-  
paratos, instrumentos, procesos de fabricación, etc. La am-  
plitud de conceptos previstos como patentables, ha llevado  
al legislador a aclarar (Artº. 46) que la enumeración con-  
10 tenida en dicho cuerpo legal es puramente enunciativa y no  
limitativa, haciéndola extensiva incluso a los descubrimien-  
tos de tipo científico (Artº. 47).

El Decreto de 26 de Diciembre de 1947, recogiendo  
la Orden de 18 de Noviembre de 1935, confirma el criterio  
15 legal de que también serán patentables los instrumentos, ob-  
jetos, o partes de los mismos, que aporten a la función a  
que son destinados, un beneficio o efecto nuevo, y en defi-  
nitiva que constituyan una mejora sustancial sobre lo ante-  
riormente conocido.

20 Pues bien, a tenor de lo expuesto, y en base al ar-  
ticulado que recoge los conceptos expresados, debe conside-  
rarse, que la invención a que se refiere la presente memo-  
ria, constituye una novedad industrial, con características  
y ventajas que la hacen merecedora del privilegio de explo-  
25 tación exclusiva que por ella se solicita, premiando así  
los méritos de quien aporta a la industria del país una me-  
jora efectiva y precisamente comprendida entre las enuncia-  
das por la Ley como patentables. (Arts. 46 y 47 en relación  
con el 171, en su nueva redacción afectada por la Orden de  
30 18 de Noviembre de 1.935).

1                   La presente invención, según se expresa en el  
enunciado de esta memoria descriptiva consiste en un juguete  
de composición.

5                   En líneas generales, el juguete de composición  
objeto de la presente invención, se constituye mediante dos  
elementos provistos de medios de acoplamiento entre sí, es-  
tando constituido uno de los elementos mediante una serie de  
esferas huecas mientras que el otro elemento se constituye  
mediante varillas de diferentes longitudes. Las esferas pre-  
sentan en sus extremos los medios de acoplamiento con las  
10                   esferas, con lo que se constituyen estructuras espaciales  
que permiten configurar cualquier tipo de construcción ca-  
prichosa que queda además suficientemente rigidizada:....

15                   Los medios de acoplamiento se configuran me-  
diante orificios realizados en las esferas y en los que en-  
cajan los extremos de las varillas que se constituyen en pun-  
ta de flecha. Otro de los medios de acoplamiento entre los  
dos elementos constitutivos del juguete de composición, se  
constituyen mediante tetones emergentes radialmente de las  
20                   esferas y en los que encajan las embocaduras de los extre-  
mos de las varillas que presentan una conformación tubular.  
Asimismo otro de los medios de acoplamiento entre los ele-  
mentos que constituyen el juguete de composición, se cons-  
tituye mediante la conformación en los extremos de las va-  
rillas, de unos casquetes en forma de ventosa magnética, cu-  
25                   yos casquetes se adaptan y se fijan sobre la superficie tam-  
bién magnética de las esferas.

30                   Otros de los objetivos de la presente inven-  
ción, consiste en el hecho de que los elementos constituti-  
vos de las esferas, están realizados a base de un anillo cen

1 tral en cuyas embocaduras se acoplan y se fijan sendos cas-  
quetos iguales que configurarán el elemento de esfera que en  
combinación con las varillas, podrán constituir posterior-  
mente las estructuras espaciales de cualquier configuración  
5 caprichosa.

Para complementar la descripción que seguidamente se va a realizar y con el fin de ayudar a la mejor comprensión de las características del invento, se acompaña a la presente memoria descriptiva un juego de dibujos donde se ha representado lo siguiente:

10 Las figuras 1ª y 2ª corresponden a sendas vistas esquemáticas de diferentes estructuras espaciales conseguidas a base de los dos elementos que componen el juguete de composición objeto de la presente invención.

15 La figura 3ª corresponde a una vista en alzado del elemento constitutivo de la esfera, con una porción seccionada y con los medios de acoplamiento realizados a base de orificios pasantes, en los que se acoplan las puntas de flecha en que acaban los extremos de las varillas.

20 La figura 4ª corresponde a una vista en alzado de uno de los elementos constituido por la esfera, con una porción seccionada y de cuya esfera emergen los tetones radiales en los que encajan las embocaduras de los extremos de las varillas tubulares.

25 La figura 5ª corresponde a una vista en alzado de una esfera magnética sobre la que se acopla una varilla con su extremo acabado en un casquete en forma de ventosa magnética.

30 Por último la figura 6ª corresponde a una vista en perspectiva de una esfera despiezada y constituida por

1 un anillo central y dos casquetes iguales.

5 Como puede observarse a tenor de los planos comentados, el juguete de composición se constituye mediante dos elementos provistos de medios de acoplamiento entre sí, estando uno de los elementos constituido por una serie de esferas 1 huecas e iguales mientras que el otro elemento se constituye mediante varillas 2 de diferentes longitudes, cuyos extremos presentan los medios de acoplamiento con las esferas 1.

10 Los medios de acoplamiento en las esferas 1 presentan sus medios de acoplamiento configurados mediante orificios pasantes 3 y dispuestos en posición radial. Por su parte las varillas 2 disponen en sus extremos de un acabado en punta de flecha 4, con lo cual la unión entre varillas 2 y esferas 1 se realiza mediante el ajuste a presión de la punta de flecha 4 en cualquiera de los orificios 3 de la esfera 1.

20 Asimismo la esfera 1 puede disponer de una serie de tetones radiales 5 en los que se encaja la embocadura 6 de una varilla 2 de configuración tubular.

25 Las esferas 1 pueden estar constituidas de material magnético, mientras que los extremos de las varillas 2 se configuran en un casquete 7 en forma de ventosa magnética, que se adaptará perfectamente sobre la superficie de la esfera 1.

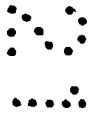
30 Las esferas 1 además de constituirse mediante un cuerpo monobloque, pueden constituirse mediante un anillo central 8 sobre cuyas dos embocaduras se acoplan dos casquetes 9 que en conjunto las tres piezas formarán la esfera 1 correspondiente.

1

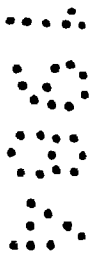
A base de estos elementos de esfera 1 y varillas 2, se pueden construir estructuras espaciales que permiten configurar cualquier tipo de construcción caprichosa, quedando además suficientemente rigidizada por los medios de unión entre esferas y varillas.

5

10



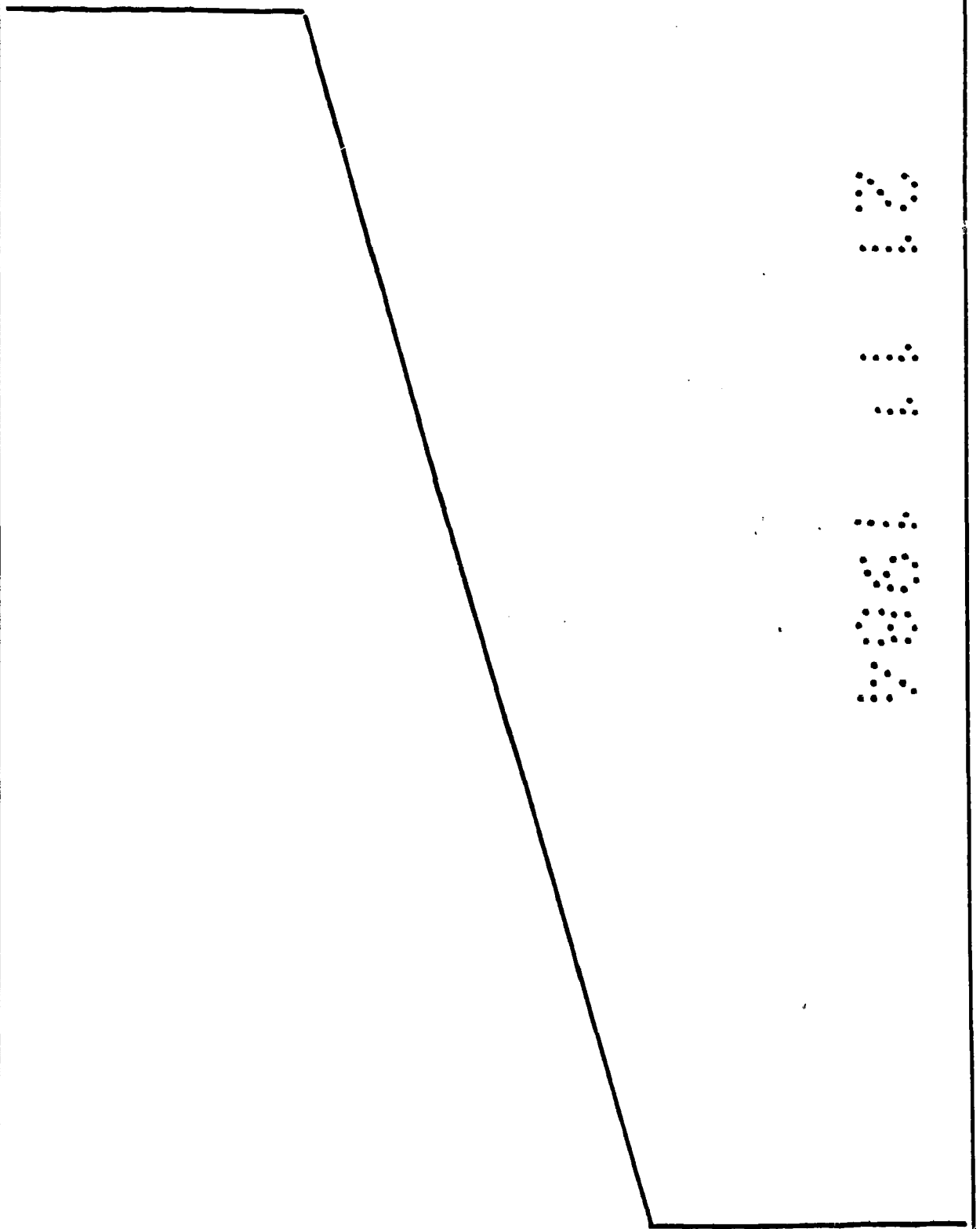
15



20

25

30



1 Hecha la descripción a que se refiere la memoria  
que antecede, es preciso insistir en que los detalles de  
realización de la idea expuesta, pueden variar, es decir,  
que pueden sufrir pequeñas alteraciones, basadas siempre  
5 en los principios fundamentales de la idea, que son en esen-  
cia los que quedan reflejados en los párrafos de la descrip-  
ción hecha. En efecto, el Artículo 48 del Estatuto vigente  
sobre Propiedad Industrial, establece como no patentables,  
en su apartado tercero, "los cambios de forma, dimensiones,  
10 proporciones y materias de un objeto ya patentado" fijando  
así el criterio del legislador en el sentido de que paten-  
tada una idea que pueda dar lugar a una realidad práctica  
e industrializable, nadie podrá apoyarse en ella para  
pretexto de haber introducido ligeras modificaciones, pre-  
15 sentarla como nueva y propia.

Este principio, en cuanto al alcance de la protec-  
ción del objeto patentado se refiere, se halla confirmado  
por numerosas Sentencias del Tribunal Supremo, y entre  
20 ellas, como más terminantes, en las de fechas 16 de octubre  
de 1954, 23 de enero de 1959, 20 de marzo de 1964 y otras.

Establecido el concepto expresado, en cuanto a la  
amplitud que debe darse a la protección solicitada, se re-  
dacta a continuación la Nota de Reivindicaciones, de acuer-  
do con lo que se establece en el último párrafo del apar-  
25 tado tercero del Artículo 100 de la Ley, sintetizando así  
las novedades que se desean reivindicar:

#### NOTA DE REIVINDICACIONES

En resumen, el privilegio de explotación exclusi-  
va que se solicita, recaerá sobre las reivindicaciones si-  
30 guientes:

1                    1a.- JUGUETE DE COMPOSICION, que esencialmen-  
te se caracteriza por constituirse mediante dos elementos  
provistos de medios de acoplamiento entre sí, estando uno  
de los elementos constituido por una serie de esferas huecas  
5 e iguales y el otro elemento mediante varillas de diferen-  
tes longitudes, cuyos extremos presentan los medios de aco-  
plamiento con las esferas para constituir estructuras espa-  
ciales que permiten la configuración de cualquier tipo de  
construcción.

10                    2a.- JUGUETE DE COMPOSICION, según primera  
reivindicación, caracterizado porque las esferas se consti-  
tuyen mediante un anillo central en cuyas embocaduras se  
acoplan y fijan sendos casquetes esféricos iguales. ....

15                    3a.- JUGUETE DE COMPOSICION, según la primera  
y segunda reivindicación, caracterizado porque los medios  
de acoplamiento se configuran mediante orificios realiza-  
dos en las esferas, en cuyos orificios engarzan los extre-  
mos de las varillas que se constituyen en punta de flecha.

20                    4a.- JUGUETE DE COMPOSICION, según primera y  
segunda reivindicación, caracterizado porque los medios de  
acoplamiento se configuran mediante tetones emergentes ra-  
dialmente de las esferas y en las que se encajan las emboca-  
duras de los extremos de las varillas que presentan una con-  
formación tubular.

25                    5a.- JUGUETE DE COMPOSICION, según primera y  
segunda reivindicaciones, caracterizado porque los medios  
de acoplamiento se constituyen mediante casquetes en forma  
de ventosa magnética, que se acoplan en los extremos de las  
varillas y cuyos casquetes se adaptan y se fijan sobre la su-  
30 perficie exterior de las esferas de material magnético.

1                   6ª.- Se reivindica por último como objeto sobre el  
que ha de recaer el Modelo de Utilidad que se solicita:

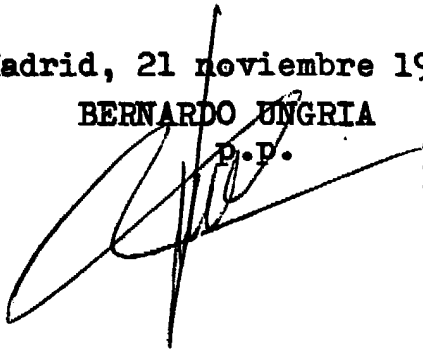
JUGUETE DE COMPOSICION.

5                   Todo conforme queda descrito y reivindicado en la  
presente memoria descriptiva que consta de nueve páginas meca-  
nografiadas y dibujos adjuntos.

Madrid, 21 noviembre 1984

BERNARDO UNGRIA

P.D.



10

.....  
.....  
.....  
.....

15

.....  
.....  
.....  
.....

20

25

30

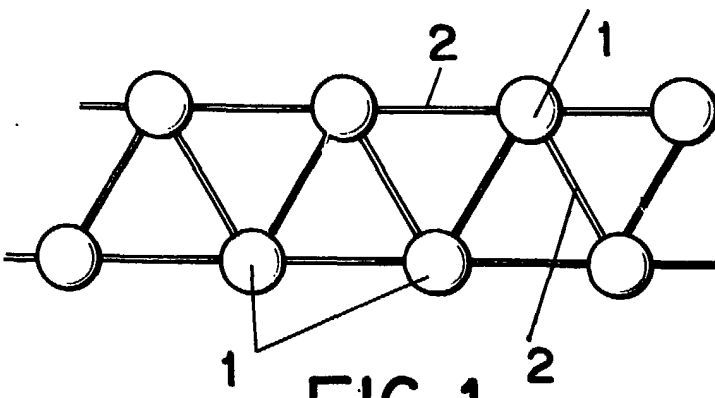


FIG. 1

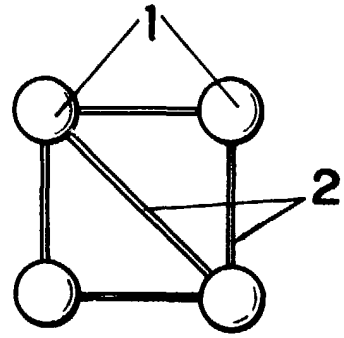


FIG. 2

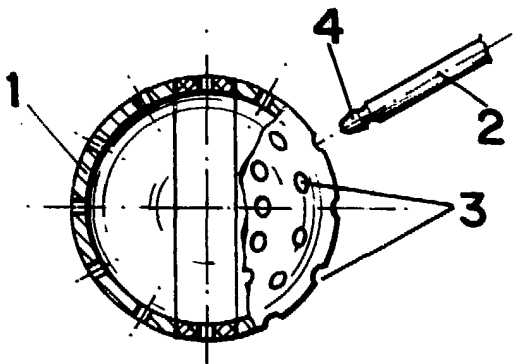


FIG. 3

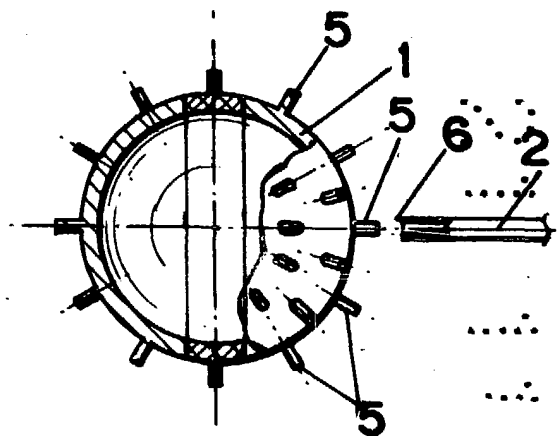


FIG. 4

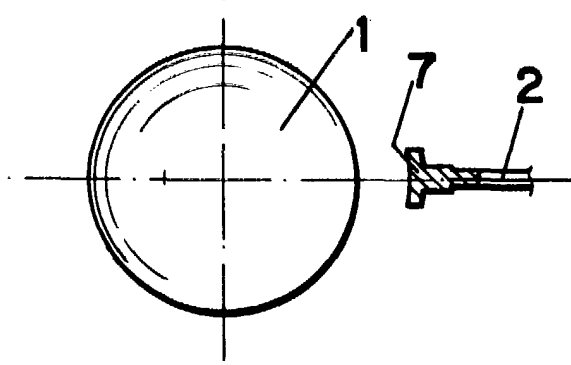


FIG. 5

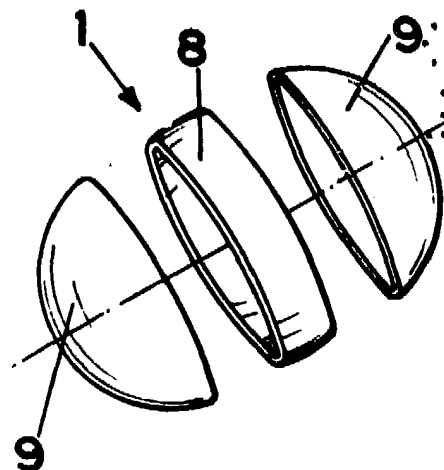


FIG. 6

ESCALA VARIABLE  
 Madrid, 21 noviembre 1984  
 BERNARDO UNGRIA  
 P.D.