



NUM. 282 738

282738

MEMORIA DESCRIPTIVA

CERTIFICADO

DE

A D I C I O N

A FAVOR DE D. JOSE MARIA VICENTE MATEOS, DE NACIONALIDAD ESPAÑOLA, CON DOMICILIO EN LA ÑORA (Murcia), SAN JERONIMO, Nº. 9,-

POR

MEJORAS INTRODUCIDAS EN EL OBJETO DE LA PATENTE PRINCIPAL NUM. 278.058, que recae sobre "DISPOSITIVO PARA ATAR LAS VIGAS DE LOS ENTRAMADOS Y ANDAMIOS".- - - - -

-----oO-----



282738

5 La invención nº. 278.058, de que es titular el peticio-  
nario, se refiere a un dispositivo que facilita el atado rápido,  
rígido y seguro de los entramados y andamios que se emplean en la  
industria de la construcción, así como el breve desmontaje de los  
mismos.

10 En el curso de ulteriores experiencias, se ha llegado  
a la conclusión de algunas variantes de realización que abundan  
en la idea sustancial del dispositivo de atado de la invención,  
aunque, sin embargo, representan otras tantas mejoras, dado que  
merced a las aludidas variantes, dicho dispositivo se hace más aco-  
modaticio, así para las necesidades de los usuarios como para  
las conveniencias y posibilidades del fabricante.

15 Las mejoras diseñadas se describen seguidamente con  
referencia a los dibujos anexos que se ofrecen a título de ejemplo  
no limitativo y en los cuales:

La Fig. 1ª, muestra un esquema del alzado de una de  
las variantes del dispositivo de la invención.

La Fig. 2ª, es el perfil posterior de dicha variante  
de realización.

20 Las Figs. 3ª y 4ª, son sendas vistas en planta de otras  
dos variantes del propio dispositivo de la invención.

25 Conforme a los referidos dibujos, el dispositivo de  
atado incorpora la base metálica, así como oblonga y plana (1), que  
lleva las esquinas traseras rematadas con medios de clavado (2-3)  
por debajo; la pieza-soporte que va fundida sobre dicha base de



modo que forma dos suaves vertientes (4-5) por encima, y el cerradero a manera de cresta (6), en el centro, llevando a su vez dicho cerradero (6) por delante, la nariz o clavo (7), en la parte anterior y tras dicha nariz, un ojete con una anilla (12) a la que se asegura una cadena, en el tercio trasero, una muesca (13) de asiento de los eslabones de la citada cadena, y, entre las susodichas anilla y muesca, una ranura transversal (14), en que se fija el cabo libre de la cadena al perfeccionarse el atado.

En la forma de realización de la Fig. 3ª, se ha previsto que la base (1) forme por debajo en su extremidad delantera dos uñas o clavos laterales (15-16) que sustituyen la nariz anterior (7) del soporte-cerradero.

Por último, en la forma de realización de la Fig. 4ª, la base (1) va provista por debajo de los dos medios laterales de clavado (15-16), que sustituyen la nariz delantera (7), y en lugar de las puntas laterales (2-3) de las esquinas traseras, de una uña o clavo central (17).

- N O T A -

En resumen; el CERTIFICADO DE ADICION recaerá sobre las reivindicaciones siguientes:

1.- Mejoras introducidas en el objeto de la patente principal nº. 278.058, que recae sobre "Dispositivo para atar las vigas de los entramados y andamios", caracterizadas por una variante de realización que incorpora la base metálica, así como oblonga y plana, que lleva las esquinas traseras rematadas con medios de clavado por debajo; la pieza-soporte que va fundida sobre dicha base de modo que forma dos suaves vertientes por encima, y el cerradero a manera de cresta, en el centro, llevando a su vez dicho

282738



55 cerradero la nariz o clavo por delante, en la parte anterior y  
tras dicha nariz, un ojete con una anilla a la que se asegura  
una cadena, en el tercio trasero, una muesca de asiento de los  
eslabones de la citada cadena, y, entre las susodichas anilla y  
muesca, una ranura transversal en que se fija el cabo libre de la  
cadena al perfeccionarse un atado.

60 2.- Mejoras, según la reivindicación 1, caracteriza-  
das porque la base metálica, así como oblonga y plana, forma por  
debajo en su extremidad delantera dos uñas o clavos laterales que  
sustituyen la nariz anterior del soporte-cerradero.

65 3.- Mejoras, según la reivindicación 1, caracteriza-  
das porque la base metálica, así como oblonga y plana, va provis-  
ta por debajo de dos medios laterales de clavado en su extreni-  
dad delantera, y de una uña o clavo central, en lugar de las pun-  
tas laterales de las esquinas traseras.

70 4.- "MEJORAS INTRODUCIDAS EN EL OBJETO DE LA PATENTE  
PRINCIPAL Nº. 278.058, QUE RECAE SOBRE "DISPOSITIVO PARA ATAR  
LAS VIGAS DE LOS ENTRAMADOS Y ANDAMIOS", sustancialmente como  
queda descrito y representado en esta Memoria, que consta de cua-  
tro folios mecanografiados por una sola cara y una l'amina de pla-  
nos.

75 Madrid, 23 de noviembre de 1962

D. JOSE M<sup>o</sup>. VICENTE MATEOS

P.A.

JOSE VICENTE MATEOS  
P.A.

FIG. 1. 282738

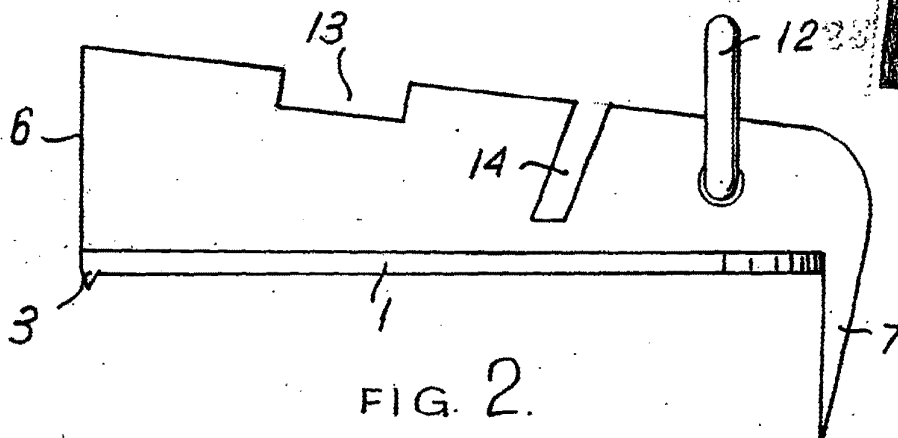
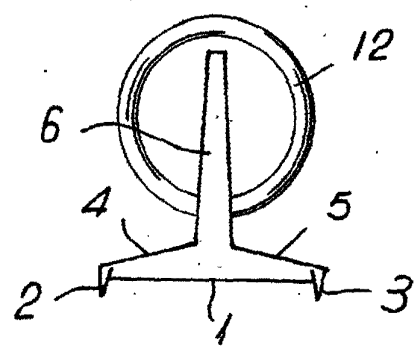


FIG. 2.



282738

FIG. 3.

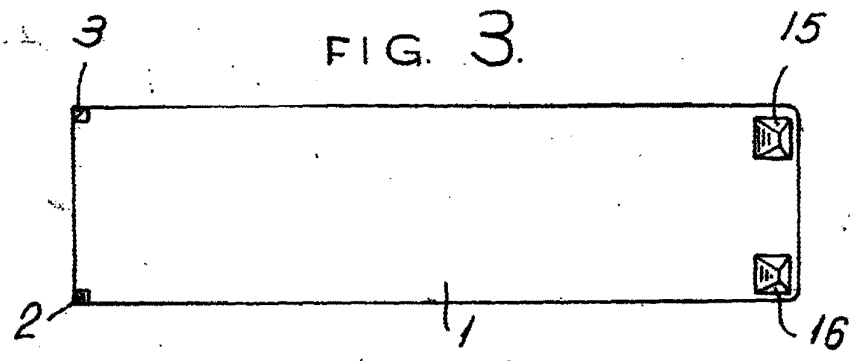
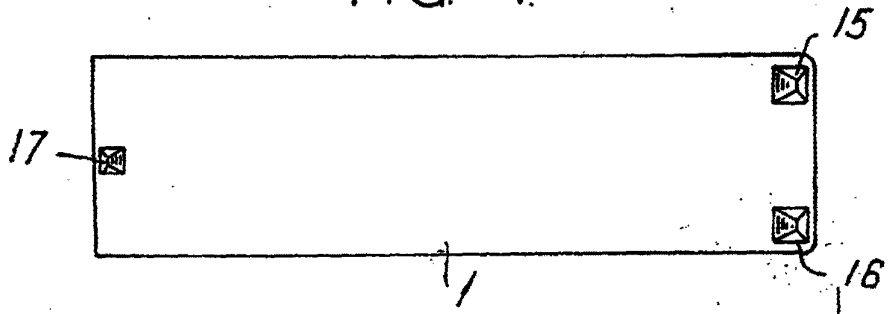


FIG. 4.



ESCALA VARIABLE.

INVENTOR: D. JOSE MARIA VICENTE MATEOS  
P.R.P.  
*[Signature]*