

JE.

282722

282722



P A T E N T E D E I N V E N C I O N

a favor de

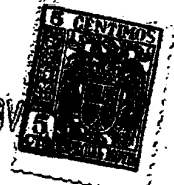
MAQUINARIA HOSTELERA, S. A., de nacionalidad española,
domiciliada en C. Almirante Oquendo, Nos. 77-83 - SAN
ADRIAN DE BESOS (Barcelona),

por:

"Aparato para la preparación y conservación de raciones
múltiples de infusiones".

Memoria descriptiva.

La presente patente tiene por objeto un aparato que
permite obtener de una vez una cantidad relativamente im-
portante de una infusión, especialmente café, conservar la
infusión una vez obtenida, manteniéndola durante el tiempo



que convenga a la temperatura deseada, y extraer en cualquier momento de la infusión almacenada las cantidades parciales o raciones que interese.

5 Se comprende que este aparato resulta especialmente apropiado para aquellos establecimientos públicos en los que sea preciso obtener durante periodos de tiempo muy cortos un número considerable de raciones de café como suele ocurrir en los restaurantes o cantinas de estaciones ferroviarias o similares, presentando una importante
10 ventaja respecto a las máquinas usuales para preparar café exprés en las cuales, como es sabido, solo pueden prepararse simultáneamente un corto número de raciones, y cada preparación requiere un cierto tiempo que, aunque individualmente sea corto, hace que en los momentos de aglomeración no pueda atenderse debidamente al público consumidor.
15

Esencialmente, este aparato comprende un depósito de capacidad relativamente grande, en cuyo interior va dispuesto un filtro capaz de contener una cantidad de café molido proporcional a la capacidad del depósito, el cual está
20 provisto de una tapa de cierre hermético que lleva un conducto de entrada de agua caliente que puede tomarse, a través de la correspondiente válvula, de la cañera de una máquina usual de hacer café exprés, de manera que esta agua
25 caliente introducida en el aparato se hace pasar a través de la masa de café molido para obtener la infusión, la cual se recoge en el mismo depósito del aparato, que está provisto además de un tubo de salida, con la oportuna válvula, para permitir extraer del depósito en cualquier momento la cantidad que se desee de la infusión almacenada
30 en él.

- 3 - 2 8 2 7 2 2

13 NO



5 Con el fin de mantener la infusión obtenida y almacenada a una temperatura conveniente, aunque no se consuma inmediatamente después de su preparación, el aparato comprende además un dispositivo calefactor por circulación de vapor, que puede obtenerse también de la misma máquina de hacer café, y que está provisto del correspondiente mando.

10 Para facilitar la comprensión del objeto de la presente patente, se describe a continuación, simplemente como ejemplo y sin ningún carácter limitativo, una forma de realización de dicho aparato que se representa en los planos adjuntos, en los cuales.

La figura 1 es una vista frontal del conjunto del aparato.

15 La figura 2 es una sección vertical por el plano medio del aparato, normal al de la figura anterior.

La figura 3 es una vista posterior del aparato con algunas partes en sección.

20 La figura 4 es una planta del mismo aparato, mitad en vista y mitad en sección transversal.

Este aparato comprende un depósito formado por un cuerpo de base -1-, un cuerpo superior abierto -2- y un cuerpo cilíndrico intermedio -3-, que puede ser de material transparente, sujetado por sus bordes entre los dos primeros
25 cuerpos, con interposición de juntas estancas -4- y con ayuda de unos espárragos exteriores -5- que unen la base -1- y el cuerpo superior -2-.

30 En el interior del depósito o recipiente así constituido va dispuesto un embudo -6-, cuya salida se prolonga hasta cerca del fondo o base -1-, y sobre dicho embudo un

- 282722

13 NO



cacillo -7- con su fondo perforado constituyendo un filtro -8-, y provisto de un asa -9- para facilitar su colocación y extracción, estando destinado este cacillo -7- a contener la masa de café molido con que se ha de obtener la infusión.

5 La boca del cuerpo superior -2-, y por tanto el conjunto del depósito, puede cerrarse herméticamente mediante una tapa -10- articulada por su borde sobre un soporte -11- solidario lateralmente del mismo cuerpo -2-, y provisto de una junta estanca -12- y del correspondiente dispositivo
10 de cierre a presión -13-.

 La base -1- lleva un soporte -14- apropiado para la fijación del aparato que, preferiblemente, puede montarse en la caldera de una máquina de hacer café exprés, por ejemplo en substitución de uno de los grupos compresores usuales de la misma, y, abriéndose en este soporte -14-, comprende dos conductos -15- y -16- que se extienden a través
15 de la base.

 El conducto -15- se hace comunicar con una toma de agua caliente de la caldera y se prolonga a través de la
20 base -1- hasta una válvula -17- montada en el interior de la misma base y provista del correspondiente mando de accionamiento -18-, retornando de dicha válvula -17-, el conducto -19- que desemboca lateralmente por el soporte -14- de la base, y comunica por medio de un tubo exterior -20- con
25 una perforación -21- practicada longitudinalmente en el elemento fijo -22- de la articulación de la tapa -10- sobre el soporte -11-. Esta perforación -21- de la articulación termina en un paso transversal -23- que comunica constantemente, cualquiera que sea la posición de la tapa -10-, con una
30 canal anular -24- practicada en la parte del elemento de la



2 82 722

articulación solidario de la tapa -10-, y de la que parte un conducto -25- que atraviesa radialmente la tapa, desembocando por el centro de la misma en el interior del depósito -2-.

5 Como ya se comprende, una vez cerrada la tapa -10- y manipulando el mando -18-, se puede hacer llegar el agua caliente procedente de la caldera, a través del conducto -15-, válvula -17- y conductos -19-, -20-, -21-, -23-, -24-, y -25-, al interior del depósito del aparato donde, atravesando el café molido contenido en el cacillo -7-, produce la infusión que queda recogida en la parte del depósito correspondiente al cuerpo -3-, debiendo interrumpirse la entrada de agua caliente por medio de la citada válvula -17-, cuando alcansa el nivel máximo determinado por un tubo rebosadero -26- que, a través de la base -1-, desemboca al exterior por el pitorro -27-, sirviendo al mismo tiempo para dar salida al aire contenido en el interior del depósito.

10
15
20 El segundo conducto -16- del soporte -14- se acopla a una toma de vapor de la misma caldera de la máquina, y, extendiéndose a través de la base -1-, penetra en el interior del depósito -3- sobre cuyo fondo forma un serpentín -28-, cuyo extremo opuesto comunica con el exterior por el conducto -29-, a través de una válvula apropiada -30- con su mando -31- montada en el interior de la base -1-. Esta
25 disposición sirve para mantener caliente la infusión almacenada en el depósito -3-, para lo cual basta hacer circular vapor por el serpentín -28- durante un tiempo conveniente manipulando la válvula -30-.

30 Por último, la base -1- comprende otro conducto -32- que se abre en el fondo del depósito y que, a través de la



válvula -33- con su mando -34-, se prolonga en un tubo exterior -35-, preferiblemente montado giratorio en -36-, para extraer del depósito las cantidades deseadas de la infusión contenida en él.

5 En la tapa -10- va dispuesta además una válvula de descompresión -37- para dar salida al vapor que hubiera podido producirse en el interior del depósito, evitando así el peligro que representaría al abrir la tapa -10-.

10 Debe entenderse que la descripción anterior se refiere únicamente a una posible forma de realización del aparato objeto de esta patente, sin constituir por tanto ninguna limitación de la misma, sino que por el contrario podrán introducirse en la práctica todas aquellas variaciones de detalle y de construcción que no alteren la esencia
15 de la invención.

N O T A

=====

Se reivindica como objeto de esta patente:

1) Aparato para la preparación y conservación de
20 raciones múltiples de infusiones, caracterizado por comprender un depósito de capacidad relativamente grande, provisto en su interior de un filtro capaz de contener la cantidad de sustancia de la que se ha de obtener la infusión correspondiente a la capacidad del depósito, así como de
25 una tapa de cierre hermético, y que comprende además medios para introducir agua caliente en el depósito hermético a través de la sustancia contenida en el filtro, a fin de producir la infusión que se recoge en el mismo depósito, medios para extraer en cualquier momento las cantidades de-

- 7 282722



seadas de la infusión almacenada en el depósito, y medios para calentar la infusión almacenada en el depósito a fin de mantenerla a la temperatura deseada.

5 2) Aparato según la reivindicación anterior, caracterizado porque el depósito comprende una base provista de medios para su fijación y en la que va dispuesta una toma de agua caliente, con una válvula de paso montada en la misma base, y que comunica con un conducto practicado a través de la tapa y que desemboca en el interior del depósito, para introducir en éste el agua caliente necesaria para producir la infusión.

15 3) Aparato según las reivindicaciones anteriores, caracterizado porque la base comprende una toma de vapor que comunica con un serpentín dispuesto en el interior del depósito y que desemboca al exterior a través de una válvula de paso montada en la misma base, para permitir calentar la infusión almacenada en el depósito.

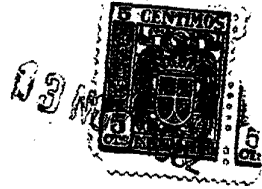
20 4) Aparato según las reivindicaciones anteriores, caracterizado porque la base comprende un conducto que comunica el fondo del depósito con el exterior, a través de una válvula de paso montada en la misma base, para extraer cantidades deseadas de la infusión almacenada en el depósito.

25 5) Aparato según las reivindicaciones anteriores, caracterizado por la disposición de un tubo que se abre en la parte superior del depósito y desemboca libremente al exterior a través de la base, para permitir la salida del aire contenido en el depósito durante el llenado del mismo, y que al mismo tiempo actúa de rebosadero fijando el nivel máximo de la infusión en el interior del depósito.

30

- 8 -

282722



6) Aparato para la preparación y conservación de raciones múltiples de infusiones.

Esta memoria consta de ocho páginas escritas por una sola cara.

BARCELONA, 13 NOV 1962

P. A.

JOSÉ M. ...
P. P.

282722

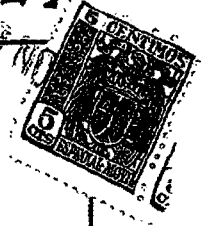
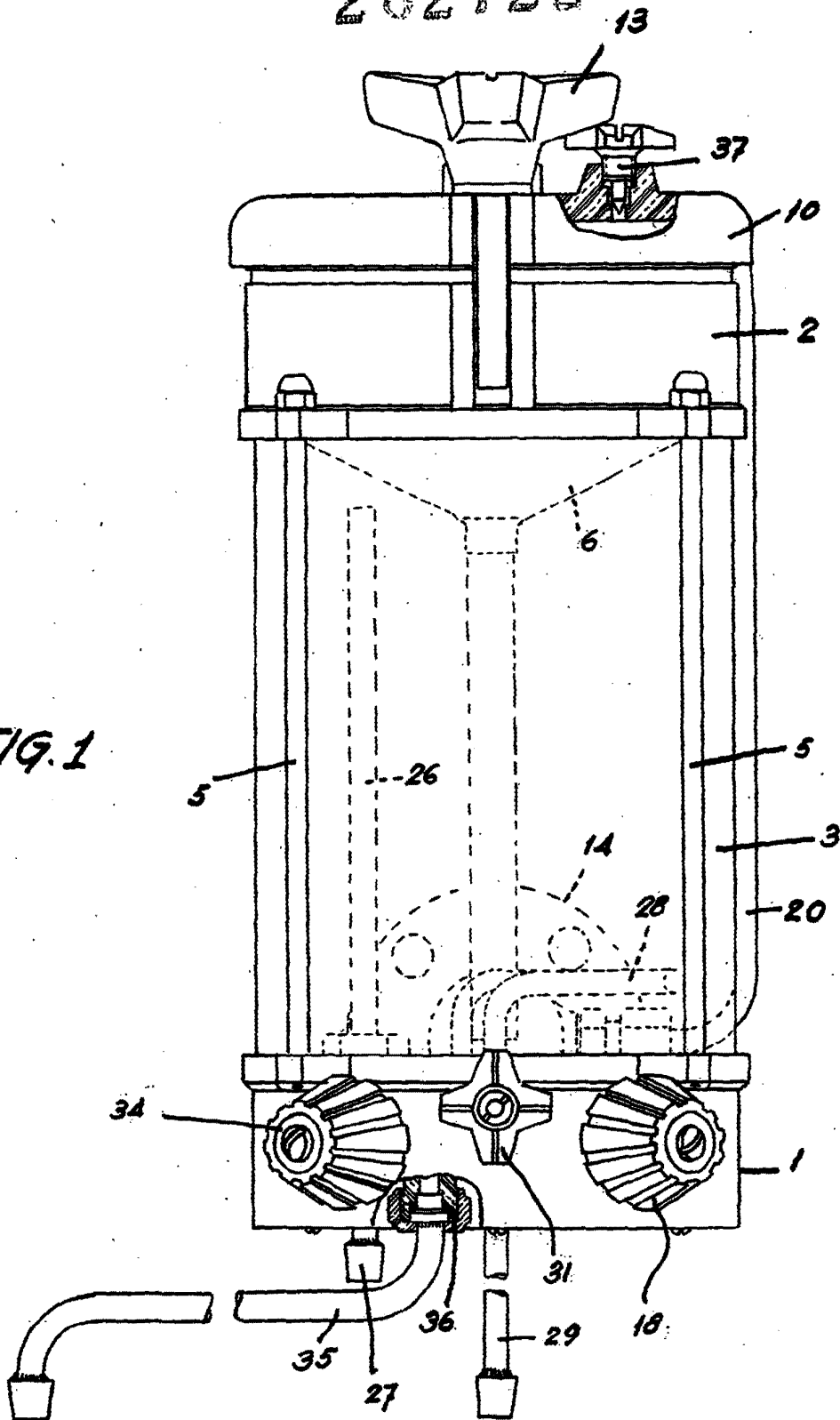


FIG. 1



J.M.
JOSE M. GONZALEZ
P.P.



282722

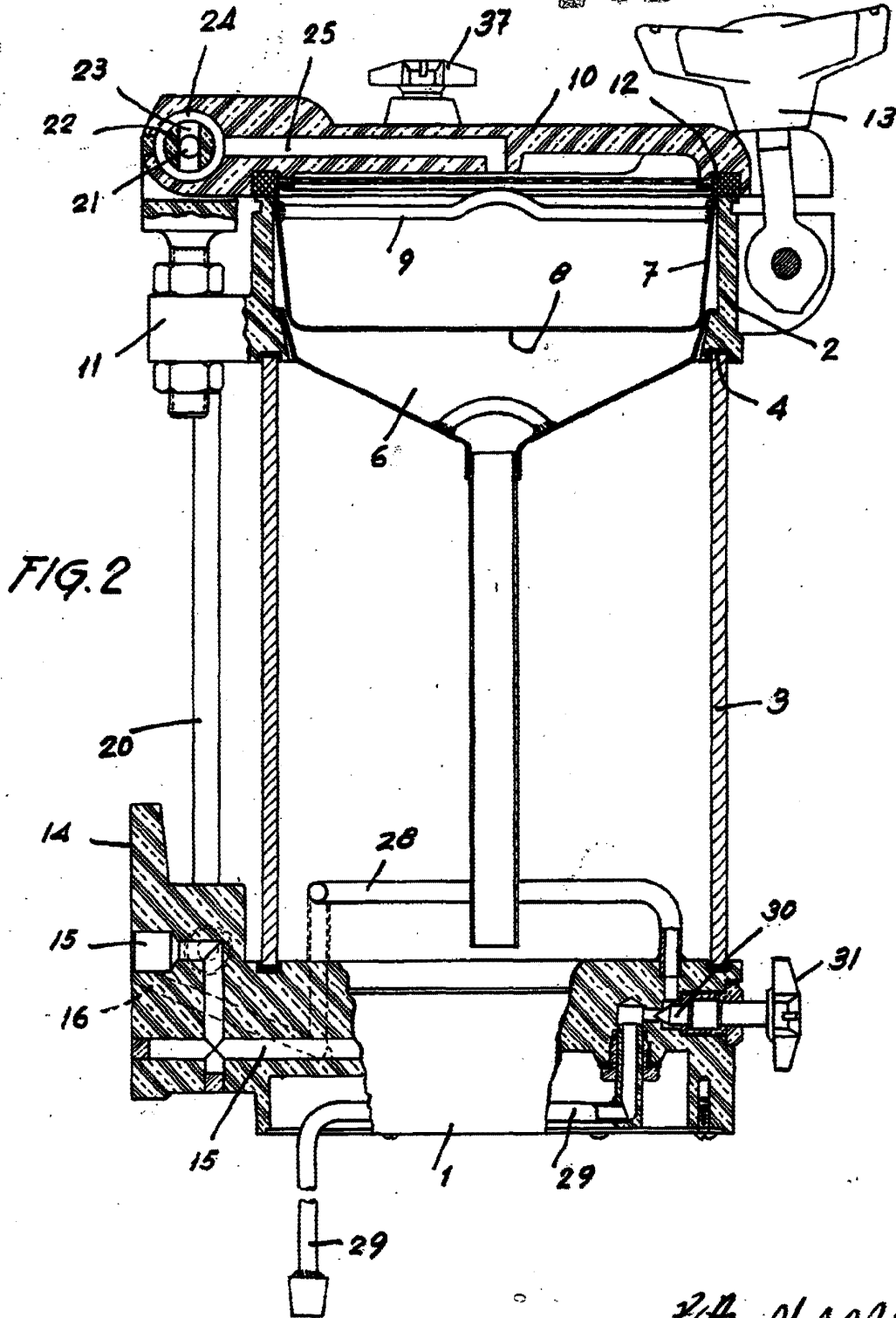


FIG. 2

Handwritten signature and scribbles at the bottom right of the page.

9/11
282722

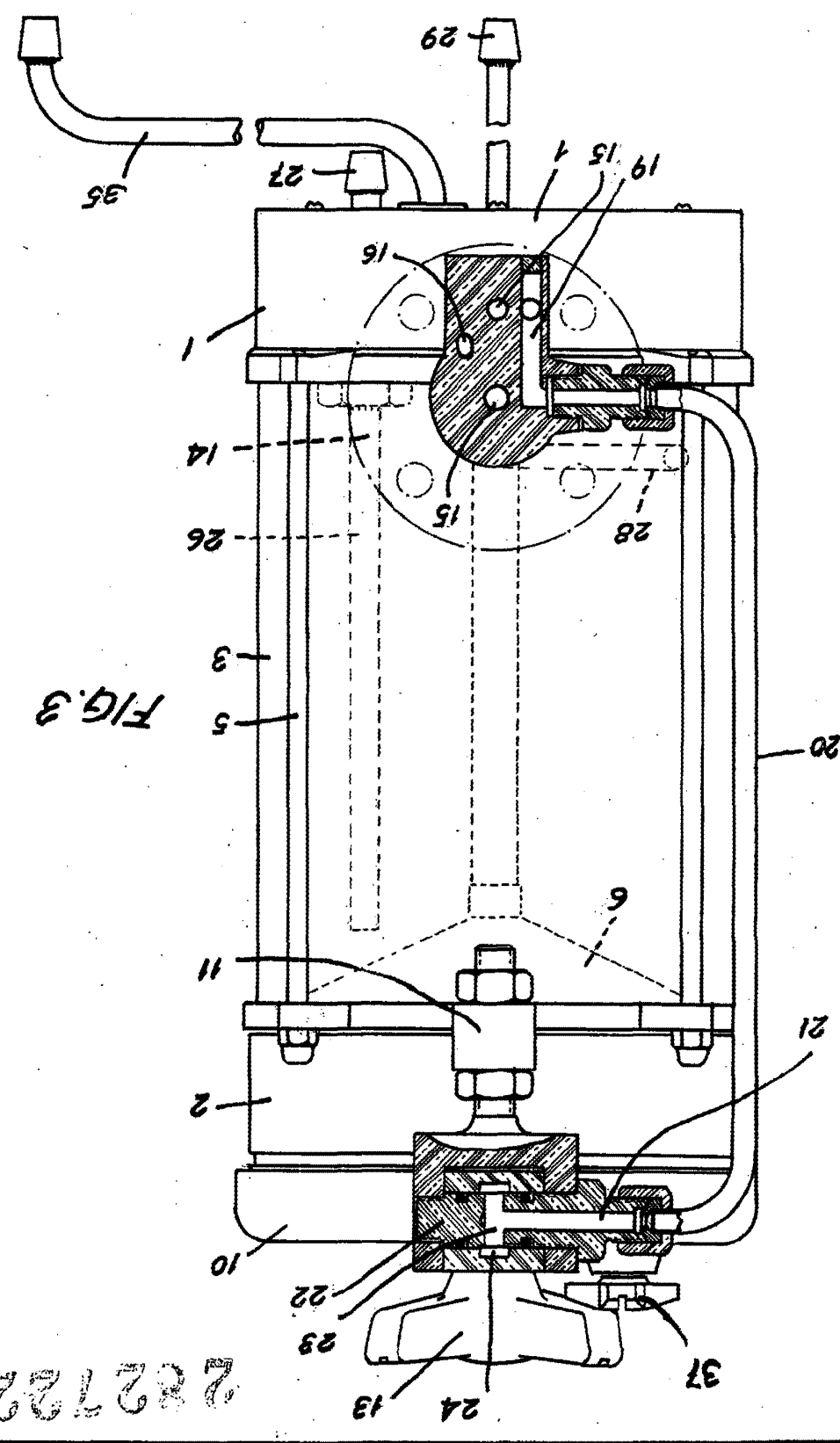


FIG. 3



282722

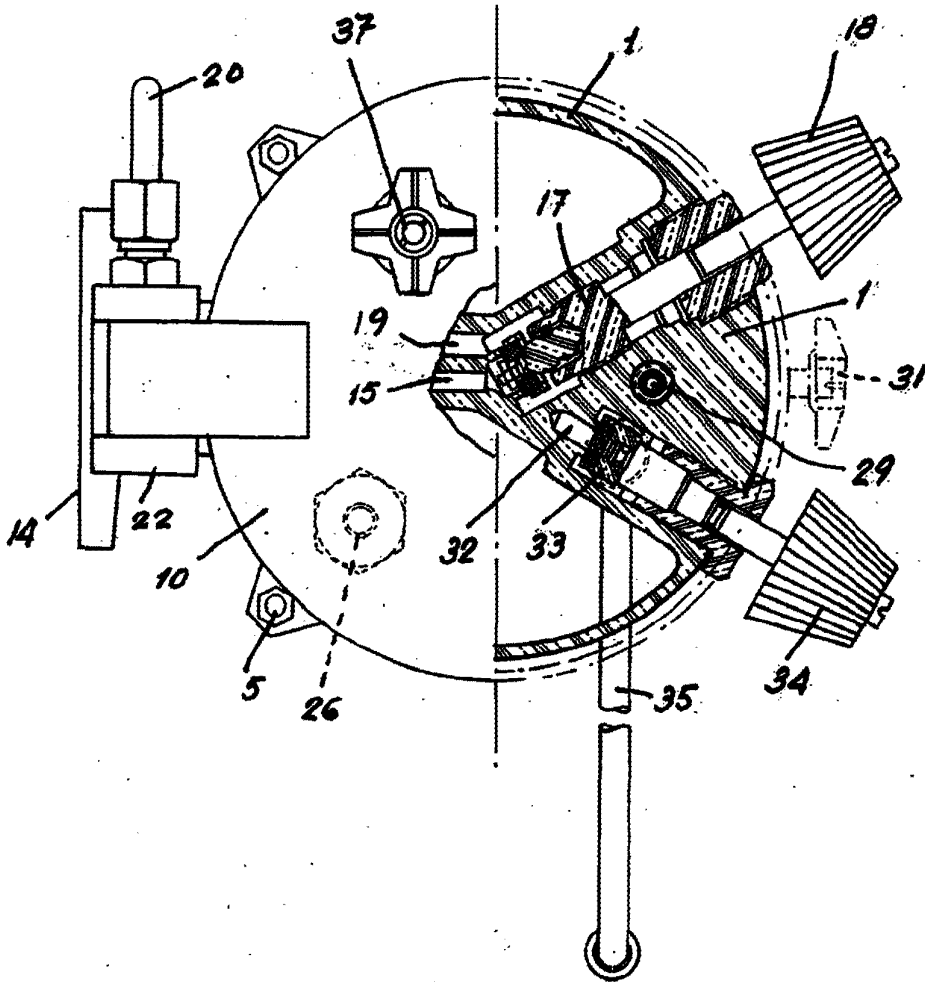
4 HOJAS HOJA 3

MAQUINARIA HOSTELERA. S.A.



202722

FIG. 4



[Handwritten signature]