

MG.

282721

13 NOV



282721

P A T E N T E   D E   I N V E N C I O N

---

a favor de

MAQUINARIA HOSTELERA, S. A. - de nacionalidad española -  
domiciliada en Almirante Oquendo, 77-83 - SAN ADRIAN  
DE BESOS (Barcelona).

por:

"Aparato de hidrocompresión para la obtención de infusio-  
nes en raciones múltiples".

-----:oOo:-----

M e m o r i a   D e s c r i p t i v a

La presente patente tiene por objeto un apa-  
rato de los llamados de hidrocompresión, destinado a



5 obtener infusiones, especialmente de café, en raciones  
múltiples, es decir, que permite preparar de una vez una  
cantidad importante, por ejemplo uno o dos litros, de  
café de características análogas a las de las raciones  
individuales de café obtenidas en las máquinas usuales  
para preparar café exprés, con la ventaja, además, de que  
para la preparación del café puede emplearse agua pre-  
viamente edulcorada, resultando por todo ello este apar-  
to muy apropiado para establecimientos en los que deba  
10 servirse simultáneamente un número considerable de racio-  
nes de café, como comedores colectivos de residencias,  
centros docentes, fábricas, cuarteles, etc.

Esencialmente, este aparato comprende un reci-  
piente de cierta capacidad, cuyo fondo está constituido  
por un filtro, y que puede cerrarse hermeticamente me-  
diante una tapa articulada provista de un conducto que  
se conecta a un manantial de aire a presión, desembocan-  
do en el interior del recipiente, de manera que, una  
vez dispuesto el café molido sobre el filtro del fondo  
del recipiente, se llena éste de agua caliente, eventual-  
mente adicionada de la cantidad conveniente de azúcar u  
otro edulcorante, y después de cerrar hermeticamente la  
tapa, se introduce en el recipiente, a través del conduc-  
to de la misma, aire a presión que penetra en el reci-  
piente impulsando al agua caliente que lo llena a pasar  
a presión a través del café molido, obteniéndose así la  
infusión de café en condiciones de calidad análogas a  
las conseguidas en las máquinas de hacer café conocidas.

A continuación se describe más detalladamente  
el aparato objeto de esta patente, refiriéndose se al plano  
30

- 3 - 282721<sup>3</sup>



adjunto en el que se representa como ejemplo una forma de realización del mismo.

La figura 1 es una vista frontal del aparato.

La figura 2 es una sección vertical según un plano perpendicular al de la figura anterior.

La figura 3 es un detalle en planta de la tapa, con la articulación de la misma en sección.

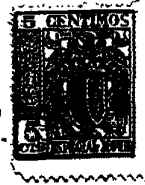
Este aparato comprende una base -1- provista de un soporte -2- para su fijación, por ejemplo, a la caldera de una máquina usual de hacer café expreso, y sobre cuya base va dispuesto un cuerpo -3- esencialmente cilíndrico, cuya mitad inferior -4- puede estar constituida por un cilindro de material transparente o de otro apropiado, dispuesto entre la mitad superior -3- del cuerpo y la base -1-, que se sujetan entre sí mediante espárragos -5-.

En el interior de dicho cuerpo -3-4- se dispone un recipiente o cacillo -6- de fondo -7- perforado constituyendo un filtro que se abre sobre un embudo -8-, con su salida -9-, formado en la base -1- del aparato.

El cuerpo -3-, y con él su cacillo interior -6-, pueden cerrarse herméticamente por medio de una tapa -10-, provista de una junta estanca -11-, la cual está articulada por su borde a un soporte -12- solidario del cuerpo -3- y provista de medios -13- de cierre a presión.

Esta tapa -10- está atravesada radialmente por un conducto -14- que, abriéndose en el interior del recipiente -6-, termina en la parte correspondiente a la articulación en un conducto anular -15- que, cualquiera que sea la posición de la tapa, comunica mediante un paso

13 NOV.



282721

transversal -16- con un conducto longitudinal -17- del elemento fijo -18- de la articulación, cuyo conducto se conecta a un compresor u otro manantial de aire a presión.

Una vez colocado el café molido en el interior del cacillo -6- y apretado convenientemente mediante un casquillo-prensa -19-, se llena de agua caliente, que puede obtenerse de la misma caldera de la máquina de hacer café en la que se halle montado el aparato y a la cual, si se desea, puede añadirse la cantidad conveniente de azúcar, y se cierra hermeticamente la tapa -10- por medio de un cierre a presión -13-. Se abre entonces la comunicación con el manantial de aire a presión, y este penetra a través de los conductos -17-, -16-, -15- y -14-, en el interior del casquillo -6- impulsando al agua caliente contenida en el mismo a través del café molido de su fondo, recogiendo la infusión así obtenida en un recipiente adecuado dispuesto bajo la abertura -9- de la base -1-.

La tapa hermética está además provista de una válvula de descompresión -20- que permite poner el interior del aparato en comunicación con la atmosfera, para poder abrir sin peligro la tapa -10- después de obtenida la infusión.

Convenientemente descrito en que consiste el presente aparato, así como su realización práctica, se hace constar que el mismo es susceptible de cuantas modificaciones de detalle se estimen convenientes, siempre que, con las variaciones introducidas, no se altere la esencialidad de la invención.

2827213 NO



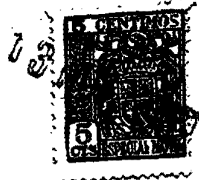
N O T A

Se reivindica como objeto de esta patente:

5 1.- Aparato de hidrocompresión para la obtención de infusiones en raciones múltiples, caracterizado por comprender un recipiente de fondo perforado, constituyendo un filtro, destinado a contener la substancia y el agua caliente, eventualmente edulcorada, que han de producir la infusión, y provisto de una tapa de cierre hermético atravesada por un conducto que comunica con un manantial de aire a presión, de manera que al inyectar éste en el interior del recipiente, impulsa a presión el agua caliente contenida en el mismo a través de la substancia de su fondo, obteniéndose la infusión a través del filtro de dicho fondo.

10 15 2.- Aparato según la reivindicación anterior, caracterizado por comprender una base provista de medios de sustentación y con una abertura a modo de embudo, sobre la que va dispuesto un cuerpo hueco, que aloja en su interior el recipiente de fondo perforado destinado a contener el agua y la substancia para la infusión, y que lleva articulada una tapa de ajuste hermético, provista de medios de cierre a presión y del conducto de entrada de aire a presión.

20 25 30 3.- Aparato según las reivindicaciones anteriores, caracterizado porque el conducto para la entrada de aire a presión atraviesa la tapa radialmente, desembocando en el interior del recipiente del aparato, y termina en la parte correspondiente a la articulación, en un conducto anular que comunica constantemente, mediante un paso transversal, con un conducto que atraviesa longi-



282721

tudinalmente el elemento fijo de la articulación de la tapa y que está dispuesto para su conexión con el manantial de aire a presión.

5 4.- Aparato según las reivindicaciones anteriores, caracterizado porque la tapa de cierre hermético está provista de una válvula de descompresión que permite comunicar el interior del aparato con la atmósfera, antes de abrir el aparato una vez utilizado.

10 5.- Aparato de hidroc ompresión para la obtención de infusiones en raciones múltiples.

Esta memoria consta de seis páginas escritas por una sola cara.

BARCELONA, 13 NOV. 1962

P. A.  
JOSE M.  
F. P.

282721

282721

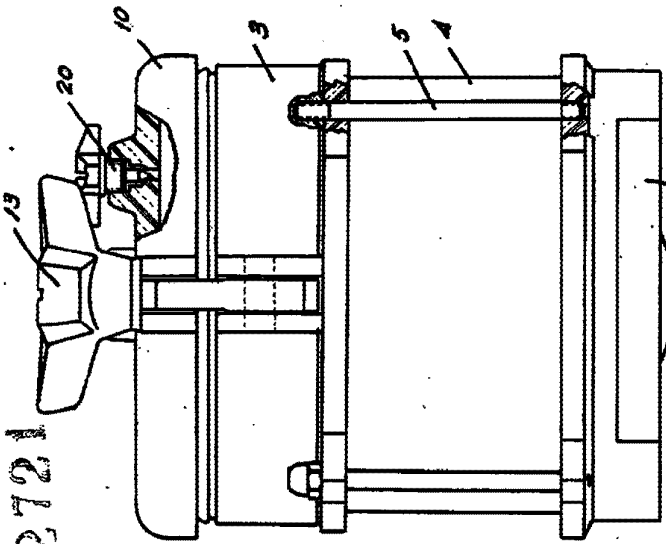


FIG. 1

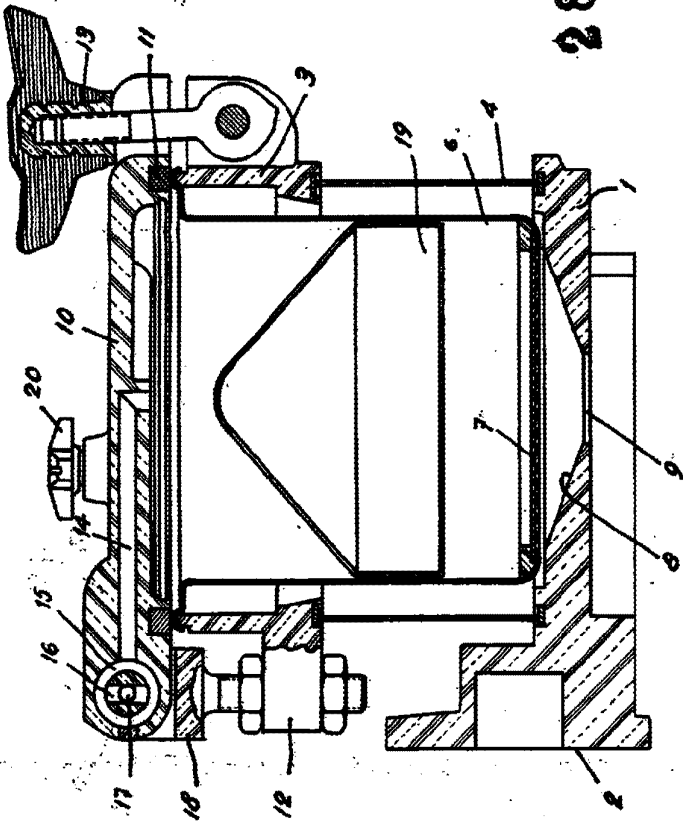
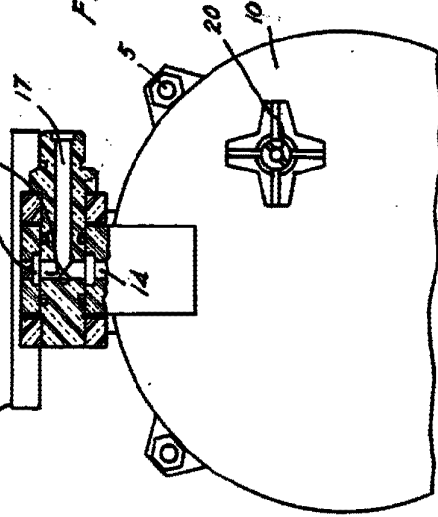


FIG. 2

FIG. 3



9/4  
 JOHN W. ...  
 P.A.