

(19) ES (11) (21) (22)	NUMERO <b>32718</b>	(10) Y
	FECHA DE PRESENTACION 20 NOV. 1984	



ESPAÑA

**MODELO DE UTILIDAD** . 1 - MAYO 1985

(30) PRIORIDADES:	(31) NUMERO	(32) FECHA	(33) PAIS
-------------------	-------------	------------	-----------

(47) FECHA DE PUBLICIDAD	(51) CLASIFICACION INTERNACIONAL A47 B 37/00
--------------------------	---

(54) TITULO DE LA INVENCIÓN "MESA PERFECCIONADA PARA IMPRESORA Y/O TERMINAL DE ORDENADOR"
--

(71) SOLICITANTE (SI) RONEO, UNION CERRAJERA, S.A.
---

BOMICILIO DEL SOLICITANTE Garibay, s/n.- MONDRAGON (Guipúzcoa)
---

(72) INVENTOR (ES)
--------------------

(73) TITULAR (ES)
-------------------

(74) REPRESENTANTE D. MIGUEL ANGEL URIZAR BARANDIARAN (337/9)
--

Memoria descriptiva de un Modelo de Utilidad en exclusiva para España, que por "MESA PERFECCIONADA, PARA IMPRESORA Y/O TERMINAL DE ORDENADOR", se solicita por veinte años a favor de RONEO, UNION CERRAJERA, S.A., de acuerdo con las Leyes vigentes sobre Propiedad Industrial, pudiéndose, de acuerdo con los Convenios Internacionales sobre la materia, extender esta solicitud a otros países reivindicando la misma prioridad.

La presente invención trata de una mesa perfeccionada, para impresora y/o terminal de ordenador, de las que constan de sendos apoios laterales en "U" de alma vertical y más ancha que sus alas, sobre las superiores, de las cuales se monta el tablero; una zona frontal de este tablero rebajada, en cuyo alojamiento se ubica el teclado de la impresora y una plataforma superior giratoria con superficie anti-deslizante, para la pantalla-terminal de ordenador.

La mesa perfeccionada, para impresora y/o terminal de ordenador de la presente invención se caracteriza porque en la zona posterior de la mesa, y bajo dicha plataforma giratoria, se monta un cajetín recogecables con al menos un orificio en su base, para entrada de dichos cables.

También se caracteriza porque dicho cajetín cierra su cara visible, orientada hacia la zona posterior de la mesa, con un panel-forro, que sobrepasa la altura de dicho cajetín hacia el inferior y lleva también al menos un orificio para salida de cables.

También se caracteriza porque en la base del cajetín recogecables existen dos entradas ubicadas en disposición simétrica en los laterales de dicha base.

También se caracteriza porque dicho panel-forro define dos zonas en planos distintos, que, respectivamente, son la cara posterior del cajetín y el forro posterior de la mesa.

También se caracteriza porque preferentemente, las dos zonas del panel-forro se definen en planos paralelos.

Por ello, la mesa perfeccionada, para impresora y/o terminal de ordenador de la invención, constituye una novedad industrial, con carac-

terísticas propias y ventajosas respecto a las soluciones conocidas que le hacen merecedor del privilegio de explotación exclusiva, a tenor de las Leyes vigentes sobre Propiedad Industrial.

35 Para comprender mejor el objeto de la presente invención, se representa en los planos una forma preferente de realización práctica, susceptible de cambios accesorios que no desvirtúen su fundamento.

La figura 1 representa una vista general esquemática en perspectiva de una mesa perfeccionada, para impresora y/o terminal de ordenador, con todos sus elementos integrantes.

En esta figura se ha representado, a trazo y punto, el diseño general de la mesa y, en líneas continuas, sus particularidades: cajetín recogecables (1) y panel-forro (2).

La mesa perfeccionada para impresora y/o terminal de ordenador objeto de la presente invención es de las estructuradas en sendos apoyos laterales (a), cada uno de los cuales es de alma vertical y mas ancha que sus alas. Sobre las alas superiores de estos apoyos (a) se monta el tablero (b), con una zona frontal (b1) de éste rebajada para ubicar en este alojamiento (b1) al teclado de la impresora. Sobre dicho tablero (b) se ubica también una plataforma giratoria (c) con superficie anti-deslizante sobre la que se ubica la pantalla-terminal de ordenador.

La mesa perfeccionada, para impresora y/o terminal de ordenador según la presente invención incorpora:

- un cajetín recogecables (1),
- un panel-forro (2),

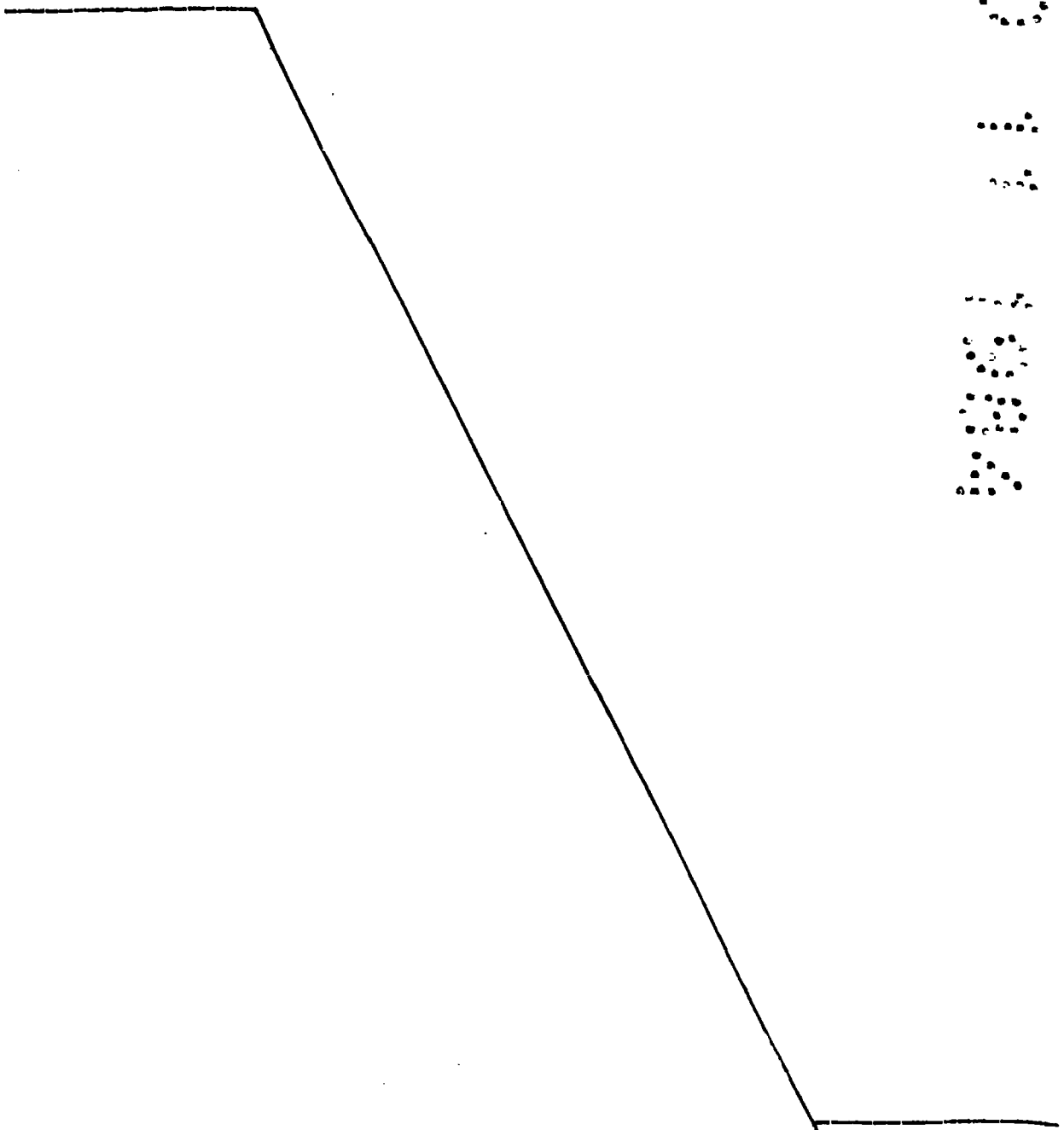
El cajetín recogecables (1) se estructura según un perfil de sección en "L" de ala horizontal (11) mayor que la vertical (10), alcanzando el alma de los apoyos laterales (a) y tablero superior (b).

Este cajetín (1), lleva al menos uno y preferentemente dos orificios (12), distribuidos en sus laterales y disposición simétrica para paso de cables (entrada o salida) al o del cajetín (1).

El panel-forro (2) se estructura en un cuerpo monopieza con dos zonas (21), (22) ubicadas en planos distintos, preferentemente en planos paralelos y que, respectivamente, definen la tercera cara del cajetín (1) -zona (21)- y el forro posterior de la mesa -zona (22)-.

65

El panel (2) lleva en su zona (21) -tercera pared del cajetín (1)- un orificio (211) para paso de cables (entrada o salida) al o del cajetín (1).



REIVINDICACIONES

70

1.- Mesa perfeccionada, para impresora y/o terminal de ordenador, caracterizada porque constando de sendos apoyos laterales en "U" de alma vertical y más ancha que sus alas, sobre las superiores de las cuales se monta el tablero; una zona frontal de este tablero rebajada, en cuyo alojamiento se ubica el teclado de la impresora y una plataforma superior giratoria con superficie anti-deslizante, para la pantalla-terminal de ordenador, se caracteriza porque en la zona posterior de la mesa, y bajo dicha plataforma giratoria, se monta un cajetín recogecables con al menos un orificio en su base, para entrada de dichos cables; y porque dicho cajetín cierra su cara visible, -orientada hacia la zona posterior de la mesa-, con un panel-forro, que sobrepasa la altura de dicho cajetín hacia el inferior y lleva también al menos un orificio para salida de cables.

75

80

85

2.- Mesa perfeccionada, para impresora y/o terminal de ordenador, según reivindicación anterior, caracterizada porque en la base del cajetín recogecables existen dos entradas ubicadas en disposición simétrica, en los laterales de dicha base.

90

3.- Mesa perfeccionada, para impresora y/o terminal de ordenador, según reivindicaciones anteriores, caracterizada porque dicho panel-forro define dos zonas en planos distintos que, respectivamente, son la cara posterior del cajetín y el forro posterior de la mesa.

4.- Mesa perfeccionada, para impresora y/o terminal de ordenador, según reivindicación tercera, caracterizada porque, preferentemente, las dos zonas del panel-forro se definen en planos paralelos.

5.- MESA PERFECCIONADA, PARA IMPRESORA Y/O TERMINAL DE ORDENADOR.

95

Tal como se ha descrito en la presente memoria de seis hojas y sus planos anexos.

Madrid, 20 NOV. 1984

El Agente Oficial

MIGUEL ANGEL URIZAR BARANDIARAN

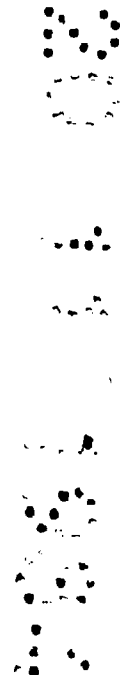
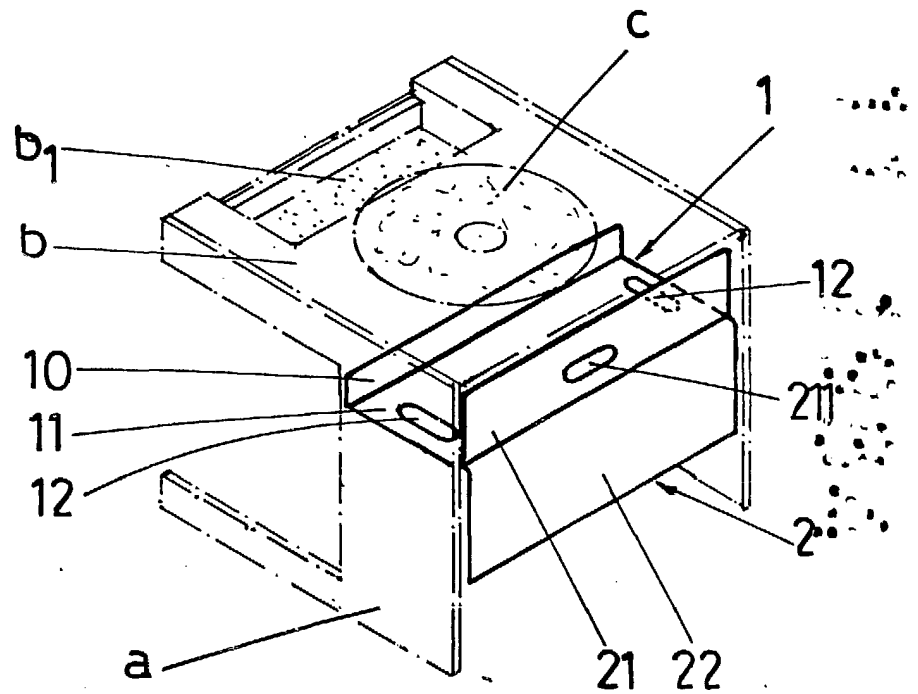


Fig.1



Escala variable  
Madrid 8. NOV. 1984  
El Agente Oficial

MIGUEL ANGEL URIZAR BARANDIARAN