



ESPAÑA

19	ES	11	NUMERO	10	Y
		21	282707		
		22	FECHA DE PRESENTACION		
			20-11-1.984		

MODELO DE UTILIDAD

1 - MAYO 1985

30	PRIORIDADES:	32	FECHA	33	PAIS
31	NUMERO				

47	FECHA DE PUBLICIDAD	51	CLASIFICACION INTERNACIONAL
			F04 B 19/04

54	TITULO DE LA INVENCIÓN
	DISPOSITIVO DE BOMBEO, RECOGIDA Y/O DISTRIBUCION DE FLUIDOS.

71	SOLICITANTE (S)
	DON GABRIEL NALDA DIEZ

	DOMICILIO DEL SOLICITANTE
	C/ Buenavista, nº 1 - 5º Dcha. - SESTAO (Vizcaya)

72	INVENTOR (ES)
----	---------------	-------

73	TITULAR (ES)
----	--------------	-------

74	REPRESENTANTE
	DON BERNARDO UNGRIA GOIBURU

1 El Estatuto vigente sobre Propiedad Industrial, de
26 de Julio de 1929, en su texto refundido publicado el 30
de Abril de 1930, establece los caracteres de patentabili-
dad de las invenciones de tipo industrial que tienen por
5 objeto obtener ventajas sobre lo ya conocido, admitiendo
por consiguiente como patentables, las nuevas máquinas, a-
paratos, instrumentos, procesos de fabricación, etc. La am-
plitud de conceptos previstos como patentables, ha llevado
al legislador a aclarar (Artº. 46) que la enumeración con-
10 tenida en dicho cuerpo legal es puramente enunciativa y no
limitativa, haciéndola extensiva incluso a los descubrimien-
tos de tipo científico (Artº. 47).

El Decreto de 26 de Diciembre de 1947, recogiendo
la Orden de 18 de Noviembre de 1935, confirma el criterio
15 legal de que también serán patentables los instrumentos, ob-
jetos, o partes de los mismos, que aporten a la función a
que son destinados, un beneficio o efecto nuevo, y definitiva
nitiva que constituyan una mejora sustancial sobre lo ante-
riormente conocido.

20 Pues bien, a tenor de lo expuesto, y en base al ar-
ticulado que recoge los conceptos expresados, debe conside-
rarse, que la invención a que se refiere la presente memo-
ria, constituye una novedad industrial, con características
y ventajas que la hacen merecedora del privilegio de explo-
25 tación exclusiva que por ella se solicita, premiando así
los méritos de quien aporta a la industria del país una me-
jora efectiva y precisamente comprendida entre las enuncia-
das por la Ley como patentables. (Arts. 46 y 47 en relación
con el 171, en su nueva redacción afectada por la Orden de
30 18 de Noviembre de 1.935).

1 La presente invención, según se expresa en el
enunciado de esta memoria descriptiva, consiste en un dis-
positivo de bombeo, recogida y/o distribución de fluidos,
particularmente aplicable a instalaciones de conducción de
5 fluidos con materiales en suspensión, aguas sucias, etc.

El envío, recogida, o distribución del fluido,
suele plantear en la técnica actual graves problemas deriva-
dos de las válvulas que utilizan, ya que suelen éstas dete-
riorarse rápidamente debido a que en la zona de asiento se
10 depositan impurezas que impiden un cierre perfecto y hermé-
tico. Este problema también, se origina en la bomba o ele-
mento de absorción e impulsión del líquido.

El dispositivo que se preconiza, consta esen-
cialmente de un conducto elástico que incorpora dos válvulas
15 de degollamiento, entre las que se dispone una pinza metá-
lica de suficiente y adecuada amplitud, que aprisiona al -
tubo elástico y que a través de un sistema de accionamiento
adecuado, es desplazada desde una posición de apertura has-
ta una de cierre, ambas regulables, en combinación sincró-
nica con los movimientos de apertura y cierre de una y otra
20 válvulas de degollamiento.

El dispositivo de la invención, es perfecta-
mente aplicable para la recogida de muestras en un río, a
fín de medir la contaminación, así como también puede ser -
25 utilizado por ejemplo, para la dosificación de un producto
químico en una conducción de agua, tal como cloro, para -
conseguir la depuración de la misma.

Con la válvula de degollamiento situada a la
entrada del dispositivo en posición de apertura, y la válvu-
30 la de degollamiento situada a la salida del mismo en posi-

1 ción de cierre por obstrucción del conducto elástico, al
 abrirse la pinza es admisionada una cantidad de fluido que
 posteriormente es impulsada, por acción de bombeo, con el
 cierre de la pinza y una vez que la válvula de entrada ha
 5 sido cerrada y la de salida abierta.

La pinza, en su posición de cierre nunca obs-
 truye totalmente la sección del conducto elástico, y en su
 posición de apertura mantiene a éste algo deformado, es de-
 cir, sin recuperar su sección máxima de paso.

10 Con esta disposición se permite eliminar los
 inconvenientes anteriormente mencionados, y en el caso de
 una posible avería se puede reponer rápida y fácilmente el
 conducto elástico deteriorado.

15 Para ayudar a una mejor comprensión de esta
 memoria descriptiva y formando parte integrante de la mis-
 ma, se acompaña una hoja de dibujos en la que en su figura
 única, con carácter ilustrativo y no limitativo, se ha re-
 presentado una vista esquemática en perspectiva del dispo-
 sitivo de bombeo objeto de la invención.

20 Haciendo referencia a la numeración indicada
 en la figura, vemos como el dispositivo que se preconiza,
 está determinado por un conducto elástico 1, cuyo extremo
 2 queda conectado al circuito de conducción del fluido con
 materiales en suspensión, y cuyo extremo 3 queda abierto al
 25 exterior. En dos puntos de su longitud, se sitúan dos válvu-
 las de degollamiento referenciadas con los números 4 y 5,
 siendo la 4 la dispuesta a la entrada y la 5 a la salida,
 las cuales pueden adoptar una posición de cierre para la
 obstrucción del conducto elástico 1, tal es el caso repre-
 30 sentado en la válvula 5, y otro de apertura con lo que el

1 conducto elástico 1 recupera su sección de paso primitiva,
tal es el caso de la válvula 4 de la figura.

5 Entre ambas válvulas de degollamiento 4 y 5,
queda situada una pinza 6, susceptible también de despla-
zarse desde una posición de cierre con aplastamiento del
conducto elástico 1, hasta otra de apertura total o parcial
en la que dicho conducto elástico recupera su sección pri-
mitiva.

10 La invención prevé disponer medios de tope 7
y 8 con los que se limitan las posiciones de apertura y -
cierre respectivamente de sus mordazas 9 y 10, articuladas
en 11.

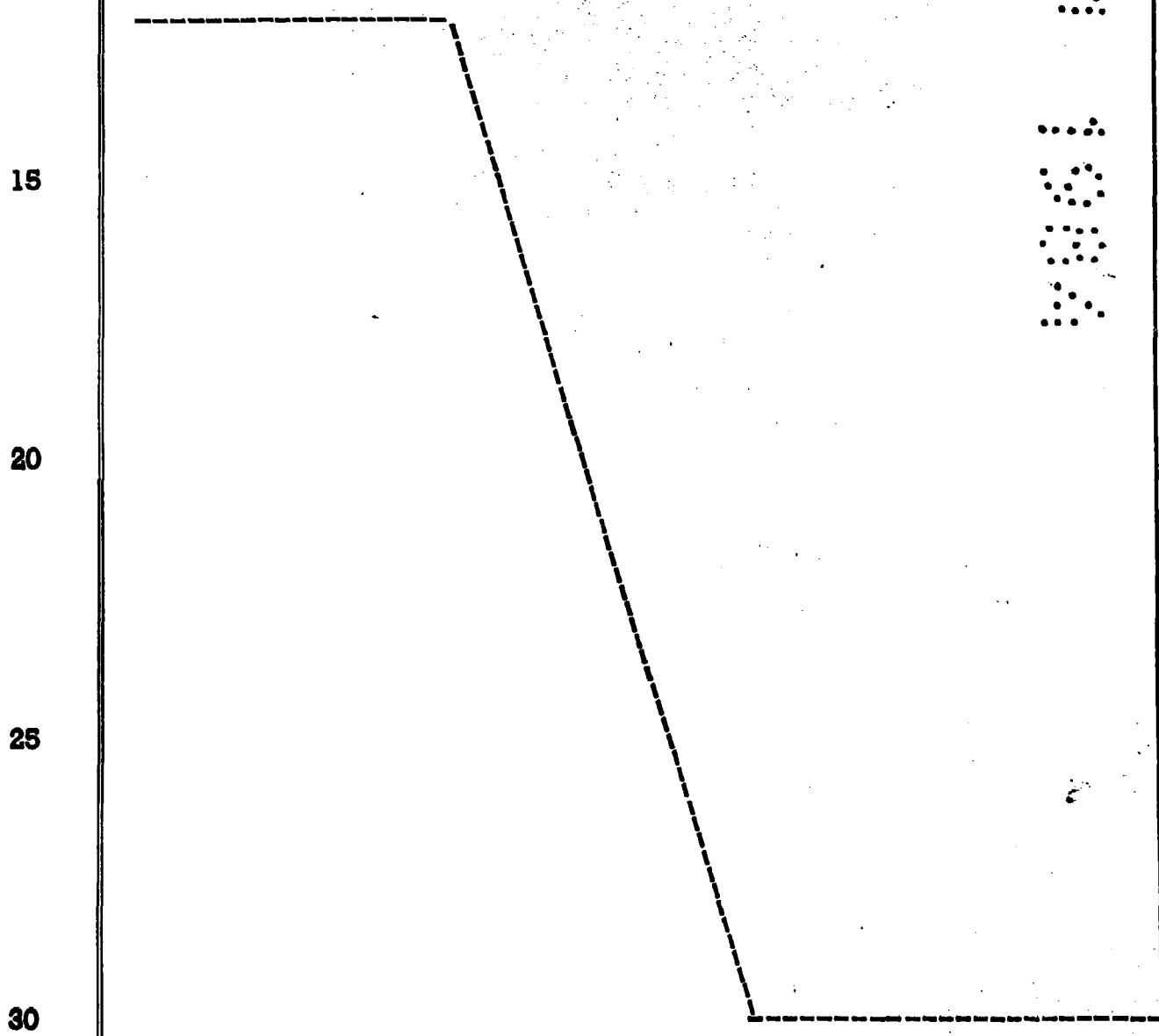
15 El funcionamiento del dispositivo de bombeo
objeto de la invención, se deduce fácilmente de su disposi-
ción, según se describe seguidamente:

20 Estando la válvula 4 en posición de apertura,
y la válvula 5 cerrada, al abrirse la pinza 6 se admisiona
fluido en el conducto elástico 1. Posteriormente, al produ-
cirse el cierre de la válvula 4 y el cierre de la pinza 6
simultáneamente con la apertura de la válvula 5, el fluido
es impulsado al exterior por el extremo 3 del conducto 1.

25 En definitiva, la pinza 6 actúa como un ele-
mento de bombeo mediante el aplastamiento del conducto elás-
tico 1, en sincronismo con la apertura y cierre de las vál-
vulas 4 y 5.

30 El dispositivo que se preconiza, incorpora ele-
mentos de mando adecuados para realizar las funciones de -
apertura y cierre de la pinza 6 y de las válvulas de dego-
llamiento 4 y 5, representados esquemáticamente en la figura
con las referencias 12, 13 y 14, comandados por dispositi-

1 vos eléctrico-electrónicos. Con el dispositivo de bombeo se
puede utilizar un conducto elástico, con unos materiales y
características adecuadas al fluido que se transporta. Tan-
to las válvulas de degollamiento, como la pinza, no sufren -
5 los desgastes y obstrucciones propias de las válvulas con-
vencionales, al no estar directamente en contacto con el -
fluido e impurezas que éste transporta, siendo necesario
simplemente recambiar el conducto elástico 1, tras largo -
tiempo de utilización, reponiéndose rápida y fácilmente,
10 sin un coste excesivo como ocurre en el caso de las válvu-
las convencionales que han de ser sustituidas.



1 Hecha la descripción a que se refiere la memoria
que antecede, es preciso insistir en que los detalles de
realización de la idea expuesta, pueden variar, es decir,
que pueden sufrir pequeñas alteraciones, basadas siempre
5 en los principios fundamentales de la idea, que son en esen-
cia los que quedan reflejados en los párrafos de la descrip-
ción hecha. En efecto, el Artículo 48 del Estatuto vigente
sobre Propiedad Industrial, establece como no patentables,
en su apartado tercero, "los cambios de forma, dimensiones,
10 proporciones y materias de un objeto ya patentado" fijando
así el criterio del legislador en el sentido de que paten-
tada una idea que pueda dar lugar a una realidad práctica
e industrializable, nadie podrá apoyarse en ella para, a
pretexto de haber introducido ligeras modificaciones, pre-
15 sentarla como nueva y propia.

Este principio, en cuanto al alcance de la protec-
ción del objeto patentado se refiere, se halla confirmado
por numerosas Sentencias del Tribunal Supremo, y entre -
ellas, como más terminantes, en las de fechas 16 de octubre
20 de 1954, 23 de enero de 1959, 20 de marzo de 1964 y otras.

Establecido el concepto expresado, en cuanto a la
amplitud que debe darse a la protección solicitada, se re-
dacta a continuación la Nota de Reivindicaciones, de acuer-
do con lo que se establece en el último párrafo del apar-
25 tado tercero del Artículo 100 de la Ley, sintetizando así
las novedades que se desean reivindicar:

NOTA DE REIVINDICACIONES

En resúmen, el privilegio de explotación exclusi-
va que se solicita, recaerá sobre las reivindicaciones si-
30 guientes:

1

1. DISPOSITIVO DE BOMBEO, RECOGIDA Y/O DISTRIBUCION DE FLUIDOS, aplicable a instalaciones de conducción de fluidos con materiales en suspensión, caracterizado por disponer un conducto elástico que incorpora dos válvulas de degollamiento del mismo, entre los que se sitúa una pinza susceptible de desplazarse desde una posición de cierre con aplastamiento del conducto elástico, hasta otra de apertura en la que el conducto elástico recupera total o parcialmente su sección primitiva; existiendo medios de tope regulables que limitan las posiciones de apertura y cierre de la pinza, así como también dispositivos eléctricos-electrónicos que comandan los movimientos de apertura y cierre de la pinza, sincronizados con los de las válvulas de degollamiento.

5

10

15

2. Se reivindica por último como objeto sobre el que ha de recaer el Modelo de Utilidad que se solicita por: DISPOSITIVO DE BOMBEO, RECOGIDA Y/O DISTRIBUCION DE FLUIDOS.

20

Todo conforme queda descrito y reivindicado en la presente memoria descriptiva que consta de ocho páginas mecanografiadas y dibujos que se acompañan.

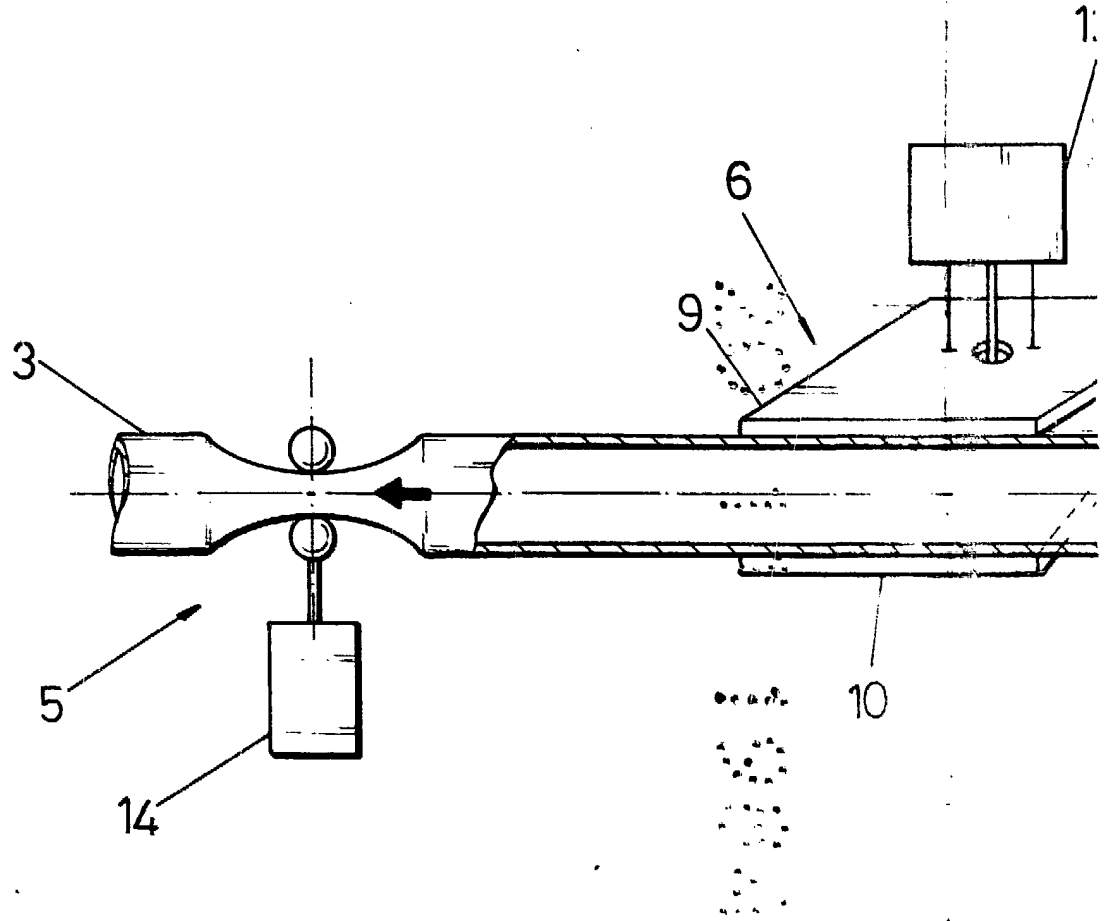
Madrid, 20 de Noviembre de 1.984

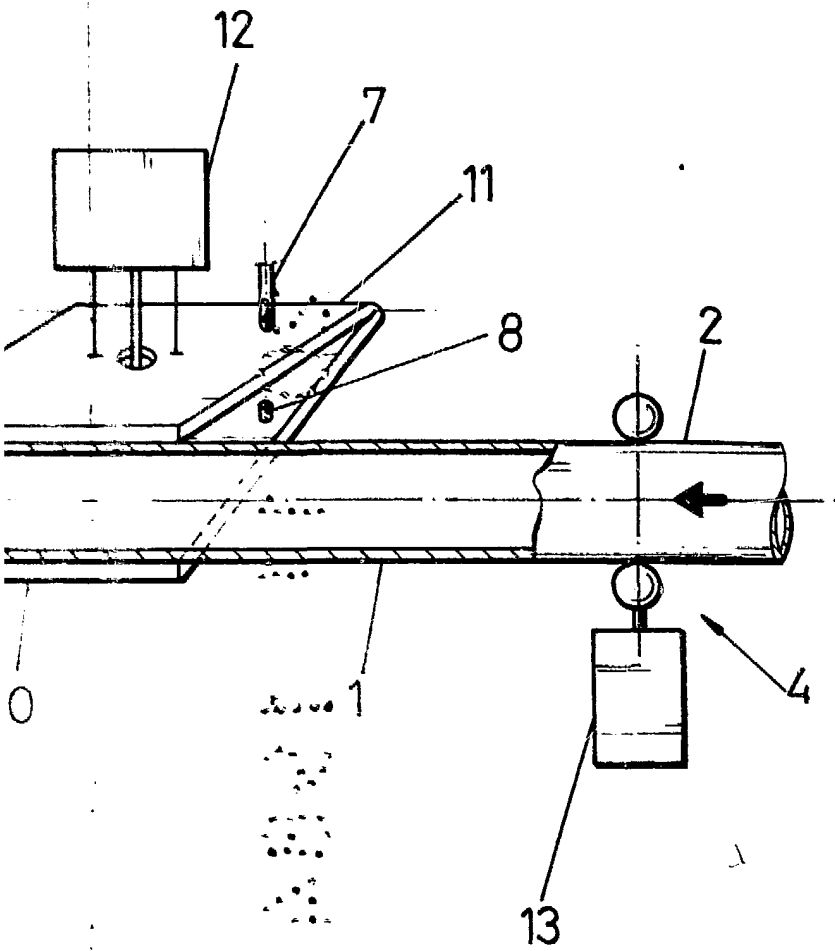
BERNARDO UNGRIA
P.P.



25

30





ESCALA VARIABLE
Madrid, 20 de Noviembre de 1978
BERNARDO UNGRIA
P. P.