



ESPAÑA

| | | | |
|------|---|-----------------------|-----|
| ⑩ ES | ⑪ | NUMERO | ⑩ Y |
| | ⑫ | 282687 | |
| | ⑬ | FECHA DE PRESENTACION | |
| | ⑭ | | |

MODELO DE UTILIDAD

1- SET. 1985

| | | |
|----------------|---------|--------|
| ⑬ PRIORIDADES: | ⑭ FECHA | ⑮ PAIS |
| ⑯ NUMERO | | |

| | |
|-----------------------|-------------------------------|
| ⑰ FECHA DE PUBLICIDAD | ⑱ CLASIFICACION INTERNACIONAL |
| | E05B 7/00 |

⑲ TITULO DE LA INVENCIÓN

" CERRADURA DE BOMBILLO PERFECCIONADA "

⑳ SOLICITANTE (ES)

EQUIPOS Y SERVICIOS AROS, S.A.

DOMICILIO DEL SOLICITANTE

C/ Castelló, nº 117 MADRID

㉑ INVENTOR (ES)

㉒ TITULAR (ES)

㉓ REPRESENTANTE

SR. D. DIONISIO DE LA FUENTE FERNANDEZ;

El presente Modelo de Utilidad tiene por objeto la de -
claración sobre la que debe recaer el privilegio de explo-
tación Industrial y comercial exclusivos en el territorio=
nacional de acuerdo con la vigente legislación sobre Pro -
5.- piedad Industrial que como el enunciado indica se trata de
una cerradura de bombillo perfeccionada.

El Modelo que se describe en la siguiente memoria consis-
te en una cerradura con un gran avance tecnologico que la=
confiere de alta seguridad y que reúne unas características
10.- especiales, tal como un bombillo de imposible acceso, que -
tiene que disponer de llave tridimensional con unas ~~dos~~ -
cientas millones de combinaciones, siendo con indistinto -
uso, tanto para puertas de apertura a izquierdas como ~~a~~ de
rechas, es decir ambidiestra, tiene pestillos laterales y=
15.- posibilidad de verticales, todo ello montado en una ~~robus-~~
ta y compacta caja, provista de dos pestillos de considera-
ble grueso y recorrido de salida de gran efectividad con -
picaporte automático bloqueable por llave. El bombillo dis-
pone de una placa antitaladro en la embocadura y casquillo
20.- anti-presa giratorio que emita roturas de pitones desde el

exterior teniendo toda la tornilleria interior y oculta.

Para mejor comprensión de lo anteriormente expuesto y únicamente a titulo de ejemplo no limitativo, se acompaña una hoja de plano en la que:

5.- Fig. 1.- Representa una vista en alzado vertical con media sección del conjunto cerradura mostrando los cantos de las placas de maniobra.

Fig. 2.- Representa una vista en planta del conjunto cerradura sin tapa mostrando las placas de maniobra.

10.- En éstas figuras se han indicado con las referencias que a continuación se relacionan los siguientes elementos:

1.- Pomo.

2.- Porta pomo.

3.- Caja.

15.- 4.- Bombillo.

5.- Eje bombillo.

6.- Casquillo.

7.- Pestillos.

8.- Resbalón.

20.- 9.- Punto de giro.

10.- Placa de resbalón.

11.- Pitón.

12.- Palanca de pestillo,

13.- Palanca de giro.

5.- 14.- Placa de bloqueo.

15.- Cruceta.

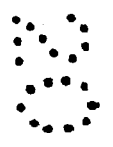
16.- Tornillo de bloqueo.

17.- Placa de cerrojo.

18.- Plaquita inversora.

10.- 19.- Tope.

20.- Muelle antagonista lateral.



Refiriendonos a las antes citadas ilustraciones que representan una forma esquemática de su realización industrial y que únicamente se incluye con carácter meramente

informativo y por consiguiente no limitativo tendremos

15.- Cerradura de bombillo perfeccionada constituida por el

pomo 1) anti pánico muy ornamental que prolonga su eje sujeto con el portapomo 2) atravesando la caja 3) y asomando en el interior de la citada caja 3) por cabeza escalonada

20.- en la que se encastra el eje del bombillo 5) que podrá o no

girar si lo permite el bombillo 4) tridimensional y accionado por llave, también tridimensional, que permite millones de combinaciones y bajo cuya acción podrá girarse el pomo 1) con su eje que en su movimiento circular arrastra la palanca de giro 13) alargada y con un pitón saliente en su extremo.

5.-

La palanca de giro 13) empuja, con su costado en leva, el pitón 11) de la palanca de pestillo 12) provista de cola alargada con la que empuja, a su mano, la placa de resbalón 10) que en forma de T puede ser atacada en ambos lados según el giro y que oculta o hace salir siguiendo la acción del resorte correspondiente el resbalón 8).

10.-

La citada palanca de giro 13) al girar actúa mediante el pitón de su extremo y que levanta el tope lo suficientemente para alcanzar el nivel de las placas de cerrojo 17), dobles para proporcionar la reversibilidad de mano con altura suficiente para incluir en el tope a las placas de bloqueo 14), también en número de dos para la misma razón, y con canto util en arco para seguir el empuje de la palanca de 13) y abrirse a los costados a la contra de un muelle

15.-

20.-

antagonista lateral 20) que las mantiene siempre hacia adentro pegando a la palanca 13).

Desbloqueado el bombillo 4) y girando la llave en el mismo sentido la acción de giro sobliga a girar a la palanca 13), que tropieza, primero, con el tetón de la palanca de pestillo 12) que empujará la placa de resbalón 10) abriendo el resbalón 8) a la contra de los muelles.

Si los pestillos 7) estuvieran echados a la cerradura completamente cerrada, el giro del bombillo 4) actuaría sobre la palanca 13) que con su tope empuja, un porco, las placas de bloqueo 14) suficiente para que el tornillo de bloqueo 16) salga del alojamiento al abrirse las placas 14) dejando libres las placas de cerrojo 17) para recibir el empuje de la palanca 13) que se ejecuta sobre la placa inversora 18) y las obliga a descender, describiendo simultáneamente los cerrojos 7) que se eclipsan dentro de la caja 3) empujados por el tope de la palanca de giro 13) accionada por la llave o el pomo de la cerradura.

La posibilidad de cambio de mano se obtiene con solo cambiar de sitio el tornillo de bloqueo 16) y la plaquita in-

versora 18) y admitida la salida lateral de las placas de -
bloqueo 14) según tope 19) del mismo lado.

Dentro de la diseño de la invención caben variantes de=
detalla, y así podrán implantarse los cerrojos verticales -
5.- con sólo enlazarlos mediante los pitones deslizantes enca-
jados en una garganta radial de una cruceta 15) que recibe
la acción de empuje de las placas de cerrojo 17) mediante=
deslizamiento, en garganta radial, de un pitón dispuesto en
su cara superior y cuya cruz presenta en mismo punto de giro

10.- ro 9) por el que se desplaza paralelamente las citadas pla-
cas 17) sacando o acoplando los cerrojos 7), con lo que los
pitones deslizantes alojados en ranura transversal de la -
tapa de la caja 3) obliga a convertir el movimiento circu-
lar de la cruceta en longitudinal guiado expandiendo o -

15.- eclipsando las cromonas de los cerrojos verticales, así mis-
mo podrá ser cualquiera el sistema de resortes antagonistas
para las piezas que los utilizan, cualquiera el medio de -
enchavetado, cualquiera el medio de sujetar el casquillo 6)
anti-presa rodante al cuerpo de bombillo, y cualquiera el -

20.- tipo y complejidad de la llave en correspondencia con bombillo

NOTA

Hecha la descripción del presente invento se hace constatar que lo que se declara como no practicado ni divulgado en España comprende las siguientes:

5.-

REIVINDICACIONES

1ª.- CERRADURA DE BOMBILLO PERFECCIONADA caracterizada por que está constituida de bombillo con acción tridimensional giratorio junto con el pomo de apertura del pestillo, siendo de uso ambidiestro, esto es, para puertas de apertura a

10.-

derechas e izquierdas mediante la sustitución del tornillo de bloqueo y el tornillo de la placa inversora.

2ª.- CERRADURA DE BOMBILLO PERFECCIONADA según la primera reivindicación caracterizada por que dispone de pestillos laterales con posibilidad de verticales, todo ello consti-

15.-

tuyendo un compacto conjunto caja provista de dos pestillos y picaporte automático bloqueable por llave.

3ª.- CERRADURA DE BOMBILLO PERFECCIONADA según las anteriores reivindicaciones caracterizada porque el pomo de apertura del pestillo actúa en función antipánico describiendo

20.-

los cerrojos, todo ello con estructura antitaladro, casqui

llo giratorio y tornilleria interior y oculta.

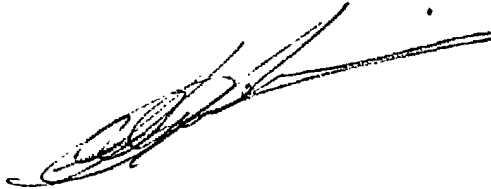
4ª.- CERRADURA DE BOMBILLO PERFECCIONADA

Según se describe y reivindica en la presente Memoria -
descriptiva que consta de nueve hojas foliadas y mecanogra

5.- fiadas por una sola cara y de una lámina de dibujos.

Madrid, a

EL AGENTE OFICIAL.



8
...
...
...
...
...

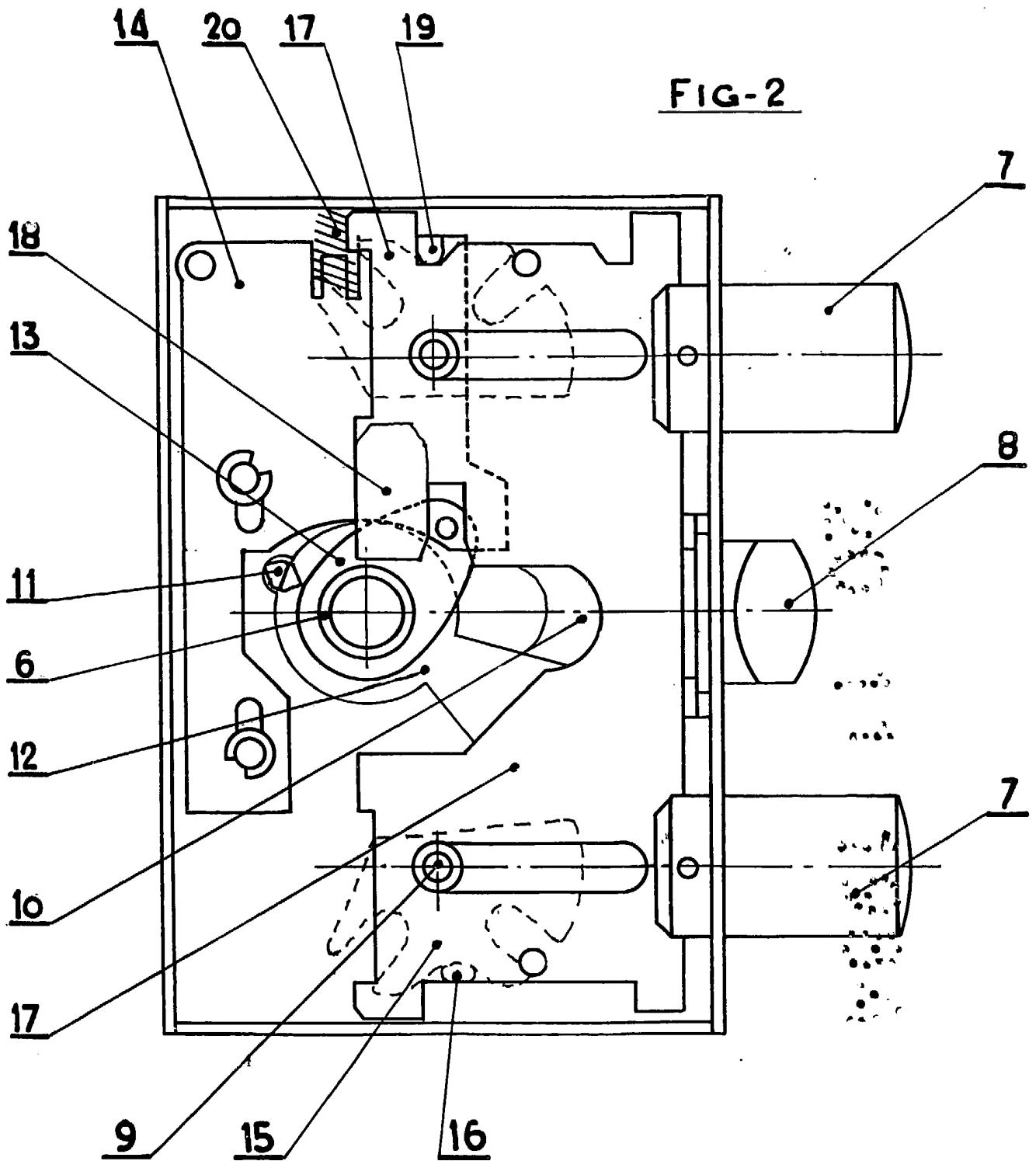
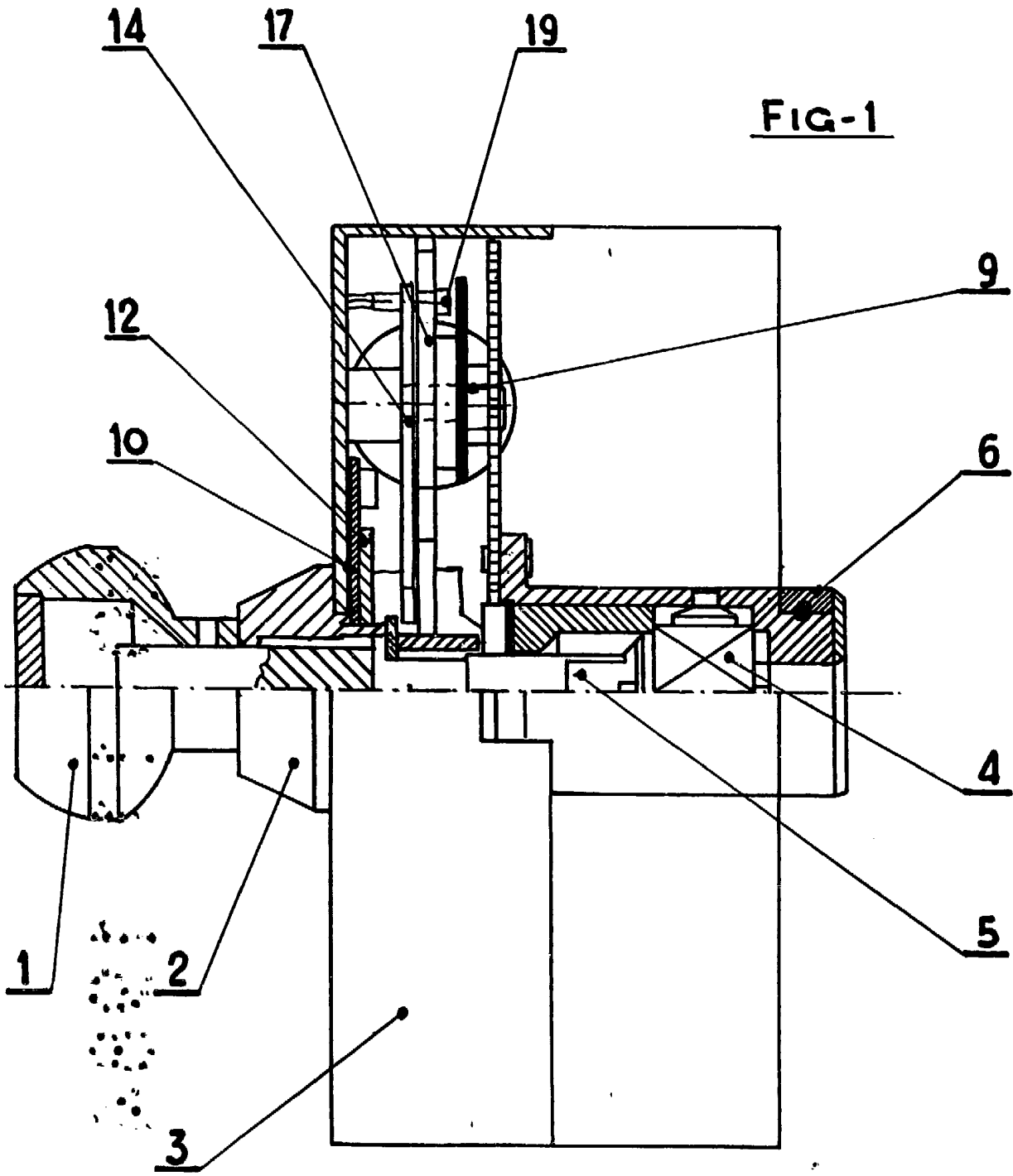


FIG-1



[Handwritten signature]