

ES 11 21 22 10 Y
NUMERO 282684
FECHA DE PRESENTACION 20 Noviembre 1984



ESPAÑA

MODELO DE UTILIDAD

1 - MAYU 1985

30 PRIORIDADES: 31 NUMERO		32 FECHA	33 PAIS
47 FECHA DE PUBLICIDAD		34 CLASIFICACION INTERNACIONAL G08 B25/00	
35 TITULO DE LA INVENCIÓN NUEVO DISPOSITIVO DE ALARMA.			
71 SOLICITANTE (ES) D. ANTONIO AVILA CHULIA			
DOMICILIO DEL SOLICITANTE José M ^e Haro, nº 16-Bajos. - 46022 VALENCIA.			
72 INVENTOR (ES)			
73 TITULAR (ES) D. ANTONIO AVILA CHULIA			
74 REPRESENTANTE D. JAIME ISERN CUYAS, Agente Oficial de la Propiedad Industrial			

MEMORIA DESCRIPTIVA

5. El objeto de la presente solicitud de Modelo de Utilidad lo constituye un nuevo dispositivo de alarma, para su conexión a una central de alarma, que aporta esenciales características de novedad, así como notables ventajas, sobre los medios conocidos actualmente y utilizados para este mismo fin.

10. Se conocen en el mercado múltiples sistemas de alarma, de funcionamiento independiente o conectables a una central, destinados a la protección de los diferentes tipos de locales o establecimientos. La misión de estos dispositivos es la de detectar situaciones irregulares, ya sea por sí mismos o ya sea ayudados o activados por las personas que se encuentren en el establecimiento, activando los circuitos de alarma en el propio establecimiento o en la central de alarma.

15. La ventaja principal que ofrecen los sistemas conectables a una central consiste en que la activación de los medios de alarma pasa totalmente desapercibida para la persona o personas que han motivado tal situación de alarma.

20. El dispositivo que va a ser objeto de descripción pertenece precisamente al grupo de los que están conectados a una central, a la cual envían sus señales cuando se cumplen unas condiciones previamente establecidas.

25. Por las características de que se ha dotado al conjunto, este dispositivo resulta especialmente aplicable a la protección de entidades bancarias, grandes almacenes o incluso cualquier tipo de tienda o comercio en general en el que haya de manejarse dinero, documentos, etc.

30. El dispositivo se ha constituido a partir de un cajete

5. tén en cuyo interior se aloja un circuito electrónico generador de las señales de alarma. A dicho circuito electrónico se han conectado, como elementos sensores, una pluralidad de componentes sensibles a la luz, cada uno de los cuales se ha sujetado a la base superior de dicho cajetín, habiéndose dividido a su vez dicha base en compartimentos por medio de paredes adecuadas. A cada uno de estos compartimentos se ha designado, preferentemente, un elemento sensible a la luz.
10. Pero la descripción detallada que sigue del objeto de la invención, se referirá a los dibujos adjuntos, en los que a título de ejemplo y sin carácter limitativo alguno por lo tanto, se ha representado una forma preferida de realización.
15. La figura única ilustra una vista en perspectiva de una realización del objeto preconizado.
20. Conforme a dicha figura, se aprecia que el dispositivo de la invención está constituido por un cuerpo cerrado a modo de cajetín 1, cuyas paredes laterales y posterior se elevan convenientemente. Las superficies correspondientes a la base superior 3 de dicho cuerpo 1, se ha dividido en varios compartimentos, de la misma o de diferentes superficies delimitados por medio de paredes 2 perpendiculares a dicha base superior 3 y paralelas entre si. En cada uno de dichos
25. compartimentos se ha previsto, aproximadamente en su centro un elemento 4 sensible a la luz, sujetos a la base superior 3 por su cara interna y conectados de manera apropiada a un circuito electrónico que se encuentra alojado en el interior del cuerpo 1 y mediante el cual se generan las señales de
30. alarma que son enviadas a la central.

En la pared posterior del cuerpo 1 se ha previsto un interruptor de encendido/apagado, un diodo LED indicador de la condicion de encendido (funcionamiento) del dispositivo y un conector apropiado para carga de las baterías internas. Además, podrá incluir un segundo conector que se utilizará como toma de salida y envio de las señales de alarma hacia la central. Los componentes mencionados no han sido representados por ser en si conocidos y normalizados.

5.

La alimentacion del circuito electrónico citado se realiza preferentemente por medio de baterías encerradas en el interior del cuerpo 1. Sin embargo, ello no debe entenderse como limitativo ya que la alimentación del dispositivo podría realizarse igualmente desde la red, para lo cual bastaría con dotar al aparato de un transformador y los correspondientes medios de rectificación y filtro.

10.

15.

El funcionamiento del dispositivo de alarma de la invención resulta sumamente fácil de entender por cualquier experto en la materia, y se basa en la generación de señales de alarma por parte del circuito electrónico contenido en el interior del cuerpo 1 cuando uno o mas de los elementos sensores 4, de manera independiente o combinados entre sí, son expuestos a la luz. Así, supóngase que el dispositivo de alarma se encuentra instalado en un bando, siendo utilizado por la persona encargada de la caja de dicho banco. Además, se supondrá que el circuito electrónico generador de las señales de alarma que se encuentra en el interior del cuerpo 1 está siendo controlado independientemente por cada uno de los elementos 4 sensibles a la luz.

20.

25.

En las condiciones correspondientes al caso propuesto, el dinero en billetes se encontrará posicionado en los

30.

distintos compartimentos, sobre la superficie superior 3 del cuerpo 1. Los compartimentos separados por las paredes 2, - se podrán utilizar para guardar los billetes de distintos - valores.

5. En la situación comentada, los billetes impedirán que la luz del ambiente alcance a los elementos 4 sensibles a la luz, con lo que el circuito electrónico se encontrará en reposo y no generará ninguna señal de alarma. Sin embargo, si se produce una situación anómala (por ejemplo, un atraco) 10. bastará con que la persona encargada del dispositivo retire los billetes de uno de los compartimentos para que se produzca el envío de señales desde el dispositivo hacia la central de alarma, avisando con ello al personal encargado de la seguridad del local protegido.

15. El hecho de que el circuito electrónico generador de las señales de alarma sea activado independientemente por cada uno de los elementos sensibles a la luz, supone solamente una de las posibilidades de empleo del dispositivo de la invención. Así, dicho circuito puede ser controlado por mas - 20. de uno de estos elementos 4 sensibles a la luz, como por ejemplo, los dos elementos 4 de los compartimentos extremos, la combinación de uno extremo y otro central, o cualquier otra combinación que desee el usuario del sistema, de modo que en el caso de que se produzca una situación anómala del tipo de la comentada, la persona encargada del dispositivo 25. procurará retirar en primer lugar el dinero o los documentos contenidos en aquellos compartimentos cuyos elementos 4 estén controlando el disparo del circuito electrónico generador de las señales de alarma.

30. Como se ha dicho en lo que antecede, la alimentación

del dispositivo se realizará con preferencia a partir de baterías internas, con el fin de conseguir un conjunto autónomo y versátil. En este caso, el dispositivo incluye un conector, a través del cual se podrá cargar las baterías de alimentación con el fin de conseguir que el conjunto se encuentre siempre en condiciones óptimas de funcionamiento.

5.

Descrito suficientemente el objeto de la presente solicitud de Modelo de Utilidad, se hace constar que dentro de su esencialidad podrán ser introducidas múltiples variaciones de detalle, igualmente protegidas, que podrán afectar a su forma, tamaño o materiales empleados en su fabricación, o cualesquiera otras que no alteren el fundamento de la invención.

10.

15.

N O T A

20.

Hecha la descripción del presente invento lo que se declara como no divulgado ni practicado en España comprende las reivindicaciones siguientes:

25.

1.- Nuevo dispositivo de alarma, para su conexión a una central de alarma, que se caracteriza porque se ha constituido a partir de un cuerpo o cajetín cuya base superior está convenientemente separada en compartimentos, por medio de paredes verticales, en cada uno de los cuales se ha fijado, por su cara interna, al menos un elemento sensible a la luz, estando dicho elementos sensibles a la luz conectados a un circuito electrónico cuya salida se lleva directamente

30.

a dicha central de alarma y de modo que la provisión de la señal de alarma se produce cuando incide la luz sobre al me nos uno de los citados elementos sensibles.

5. 2.- Nuevo dispositivo según la reivindicación 1, que se caracteriza porque los mencionados elementos sensibles a la luz son susceptibles de ser interconectados entre si con el fin de determinar diversas posibilidades de activación de la alarma.

10. 3.- Nuevo dispositivo según las reivindicaciones 1 y 2, que se caracteriza porque la condición de alarma se produce en la central, sin que la misma sea percibida por la o las personas próximas a la posición ocupada por la base de soporte de dichos elementos sensibles a la luz.

4.- NUEVO DISPOSITIVO DE ALARMA.

15. Según se describe y reivindica en la presente Memoria que consta de 7 hojas foliadas y mecanografiadas por una sola cara y de 1 lámina de dibujos.

Madrid, a 20 Noviembre de 1984

D. ANTONIO AVILA CHULIA

20. p.a.

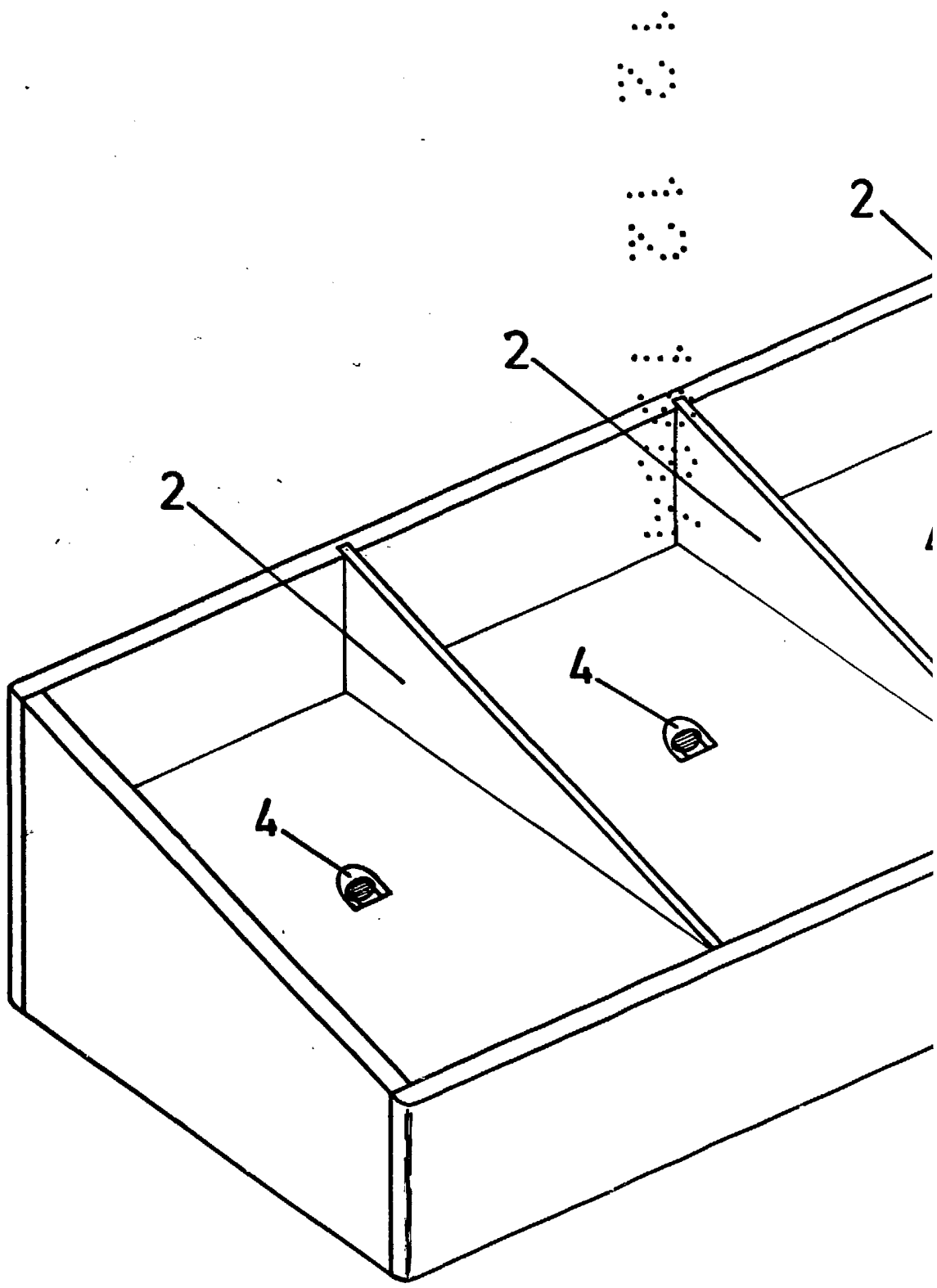
JAIME ISERN GUYÁS
P. P.

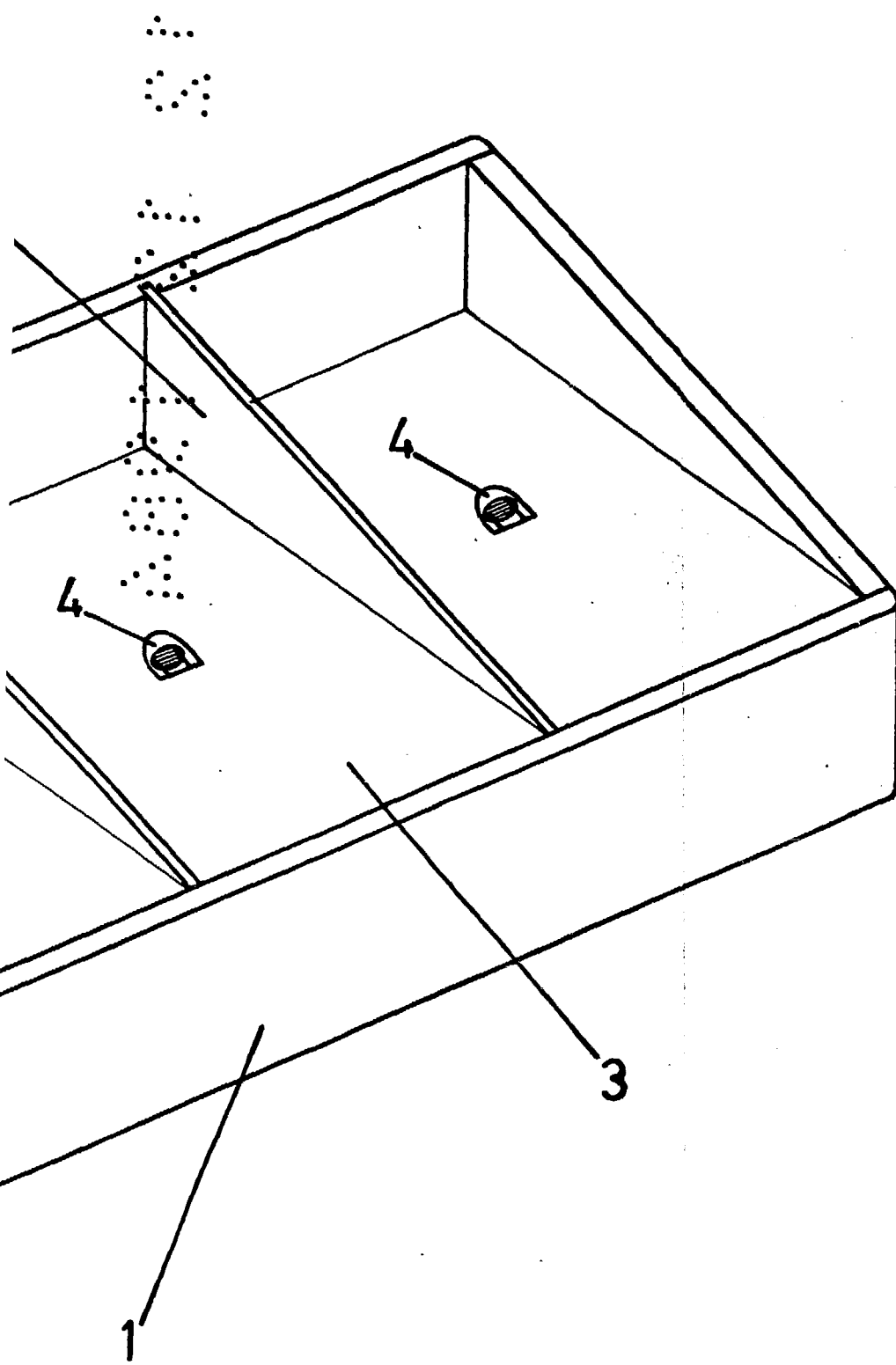
Acebes

25.

30.

D. ANTONIO AVILA CHULIA





Madrid, a 20 Noviembre 1984
p.a.

JAIME ISERN CUYÁS
P.R.

Acabas