

L 1332 B/CL
"Dossier Basoulant"

14 FEB. 1963



282659
282659

MEMORIA DESCRIPTIVA

que se presenta para unir a la solicitud

d e

P A T E N T E D E I N T R O D U C C I O N

formulada el 21 de noviembre 1962, con el núm. 282.659

e n

E S P A Ñ A

por D I E Z años

a nombre de LE LIT TOUS SOINS, entidad francesa, establecida
en 56, rue du Faubourg Saint-Honoré, París, Francia, por:

"PERFECCIONAMIENTOS INTRODUCIDOS EN LA FABRICACION DE CAMAS
CLINICAS".-

Es conocido constituir, para los enfermos, camas arti-
culadas, correspondiendo una parte móvil al respaldo pivotan-
te para permitir levantar al enfermo.

En la mayoría de los casos, el eje de pivotamiento es-
5 tá comprendido en el plano del marco del somier, lo que tie-
ne por efecto desplazar al enfermo cuando se manobra el res-
paldo.

Para paliar este inconveniente, se ha descrito en la
patente francesa número 1.142.930 del 7 de febrero de 1955,
10 a nombre de la misma solicitante, una cama clínica, de res-

282559

14



paldo elevable, estando situado el eje de pivotamiento del respaldo con relación al marco del somier notablemente por encima del plano de dicho marco de somier, de tal manera que la posición del enfermo no sea modificada prácticamente en el curso de la elevación del respaldo.

En una cama clínica así constituida en el curso del movimiento de elevación del respaldo móvil, la parte delantera de este último (es decir, la parte situada del lado de los pies de la cama) se baja ligeramente por debajo del plano del marco del somier, retrocediendo a la vez ligeramente hacia la cabecera de la cama, mientras la parte trasera se eleva. Este movimiento es obtenido por medio de articulaciones que forman saliente por encima del marco de la cama, lo que constituye una molestia y a veces incluso un peligro para el enfermo.

La cama clínica según el presente invento tiene un respaldo móvil cuya parte delantera se baja ligeramente por debajo del plano del marco del somier, retrocediendo a la vez ligeramente hacia la cabecera de la cama cuando la parte trasera se eleva, siendo conseguido este movimiento con ayuda de medios situados por debajo del somier, y por consiguiente, fuera del alcance del enfermo.

Esta cama clínica es una cama con dos apoyos (bastidor de cabeza y bastidor de pies) solidarios de un marco fijo que soporta uno o varios marcos móviles entre los lados de los cuales están tensados los resortes que constituyen el somier, estando los tensores longitudinales de este somier entrecruzados como se describe en el certificado de adición francés número 70.446 del 10 de agosto de 1956 a la patente número 1.142.930, de tal manera que el somier no presenta

282559



ninguna solución de continuidad cuando el o los marcos móviles son desplazados, y en el cual el marco móvil que constituye la parte de respaldo del somier está articulado con relación al marco fijo de la cama por medios tales que la parte delantera de dicho marco móvil se baja ligeramente por debajo del plano del somier retrocediendo a la vez ligeramente hacia la cabecera de la cama cuando la parte trasera se eleva, estando constituidos estos medios por: dos bielas de articulación que pivotan, por una parte, sobre el marco fijo y, por otra parte, sobre el marco móvil en la parte en que este último se eleva; un equipo corredizo que tiene dos correderas montadas a pivotamiento en el extremo de un travesaño del marco móvil y que se deslizan sobre dos vástagos paralelos a los lados del marco fijo y situados ligeramente por debajo de dicho marco; un dispositivo de bloqueo del marco móvil constituido por una o varias varillas articuladas sobre el travesaño del marco y que se deslizan en nueces de bloqueo llevadas por un travesaño del marco fijo.

A título de ejemplo y para facilitar la comprensión de la descripción, se ha representado en el dibujo adjunto:

En la figura 1, una vista en perspectiva de una cama clínica según el presente invento.

En la figura 2, un alzado en corte de un detalle de la figura 1, que muestra el dispositivo de deslizamiento.

En la figura 3, una vista en planta en corte de la figura 2.

En la figura 4, un alzado en corte de un detalle de la figura 1, que muestra el dispositivo de bloqueo.

En la figura 5, una vista en planta en corte de la figura 4.

282559

14 FEB



En la figura 6, una vista en perspectiva de una variante de realización.

En la figura 7, una vista en perspectiva de una segunda variante de realización.

5 Haciendo referencia a la figura 1, se ve que la cama está constituida por un bastidor de cabeza 1 y un bastidor de pies, no representado, que sostienen un marco fijo, rectangular, 2. Este marco fijo 2 soporta, por una parte, un marco-respaldo 3 entre los lados del cual están tensados los
10 resortes 32 y los resortes 33 y, por otra parte, otro marco 30, entre los lados del cual están tensados los resortes 32 y los tensores 34, estando los tensores 33 del marco 3 y 34 del marco 30 entrecruzados como se describe en el certificado de adición francés 70.446 (patente número 1.142.930).

15 El marco 30 puede estar fijo con relación al marco 2, o articulado a este último por medio de los pivotes 31, por ejemplo.

La parte delantera 35-36 del marco-respaldo 3 está situada en un plano ligeramente oblicuo con relación al plano
20 del marco-respaldo 3, de tal manera que el travesaño 35 no venga a tropezar con el marco 30 cuando el marco-respaldo 3 es colocado en posición horizontal.

Este marco-respaldo 3 está articulado al marco 2, por una parte, por medio de las bielas de articulación 4 y, por
25 otra parte, por el conjunto deslizante 6.

Las bielas de articulación 4 pivotan sobre el marco 2 en dos puntos fijos 4a y sobre el marco-respaldo 3 en 4b.

Un travesaño 9 unido al marco-respaldo 3 por las patas 5 de manera que esté situado de preferencia debajo de
30 dicho marco 3, soporta en sus dos extremos por los pivotes

28259



17 dos correderas 6 que pueden deslizarse a lo largo de un vástago 7. El vástago 7 es paralelo al marco 2 del que es hecho solidario por las patas de fijación 8.

5 Las figuras 2 y 3 representan en detalle la manera en que las correderas 6 se deslizan sobre el vástago 7 por medio de anillos de deslizamiento 18.

10 Estos anillos de deslizamiento pueden ser, por ejemplo, de materia plástica, especialmente de una materia plástica a base de superpoliamidas, con una buena resistencia mecánica y un buen coeficiente de frotamiento. Además, el ensanche del ánima de los anillos 18 permite separar la deslizadera 7 si ésta llega a deformarse. Los anillos de plástico son igualmente ventajosos porque permiten eliminar el ruido ocasionado por los dispositivos corrientes que tienen
15 piezas metálicas en contacto.

El cuerpo de las correderas 6 es solidario de un eje 17 que pivota en el anillo 19 fijado en el interior del travesaño 9. Este travesaño 9 es de preferencia tubular y puede pivotar en las ánimas de las patas de fijación 5 soldadas
20 al marco-respaldo 3.

Este travesaño 9 tiene bridas 20, que soportan los ejes 21 sobre los cuales están articuladas las varillas de bloqueo 10.

25 Haciendo referencia a las figuras 4 y 5, se ve que las varillas 10 se deslizan entre dos nueces de bloqueo 22, dispuestas en el interior del tubo 12, que está montado a su vez a rotación en dos patas de fijación 11, solidarias del marco 2.

El bloqueo de las varillas 10 se obtiene por aprieto
30 de las nueces 22 una contra otra por medio de uno de los dos

282059

14



volantes de tornillo 13. Cuando se hace girar uno de estos volantes 13 esto provoca el desplazamiento del vástago 24, el aprieto de las primeras nueces 22, el desplazamiento -- del vástago central 23, el aprieto de las otras nueces 22, 5 contra el otro vástago 24, y el tornillo del segundo volante 13.

El bloqueo puede ser conseguido indistintamente man1 obrando uno u otro de los dos volantes 13, siendo tal de - preferencia la regulación del dispositivo que el aprieto - 10 de las nueces y su liberación se consiguen por una pequeña carrera de maniobra, del orden de 2 a 3 mm.

Según una variante de realización, representada en - la figura 6, el dispositivo de elevación del marco-respal- do 3 puede tener un séptimo compensador, estando fijado un 15 dispositivo elástico, por una parte, al lado 2a del marco fijo 2 y, por otra parte, al travesaño 35. En el ejemplo - representado, el dispositivo elástico está constituido por un resorte que une dos tubos telescópicos 15 y 16, estando 20 fijado el tubo 15 al travesaño 35 por el manguito 14 y es- tando fijado el tubo 16 al lado 2a del marco 2 por las pa- tas de fijación 36.

Se puede incorporar igualmente a los tubos telescópi- cos 15 y 16 un dispositivo amortiguador, pudiendo este dis- 25 positivo amortiguador ser utilizado sólo en sustitución -- del resorte o en combinación con el resorte.

La figura 7 representa otra variante de realización según la cual el desplazamiento y el bloqueo del marco-res- paldo 3 están mandados mecánicamente por cualquier medio - apropiado, especialmente por un mando de compás 26-37, del 30 cual un brazo 26 está unido al travesaño 35 por el mangui-

282359



to 14. La apertura y el cierre del compás pueden ser realizados por cualquier medio apropiado.

N O T A

5

Los puntos de invención propia, no nueva, pero no establecida, practicada ni divulgada en España, que se presentan para que sean objeto de esta solicitud de Patente de Introducción, por DIEZ años, son los siguientes:

10

12. - Perfeccionamientos introducidos en la fabricación de camas clínicas con dos testers solidarios de un marco fijo que soporta uno o más marcos móviles entre los costados de los cuales están tensados los resortes que constituyen el somier, estando entrecruzados los tensores longitudinales de este somier, en los cuales el marco móvil que constituye la parte de respaldo de este somier está articulado con relación al marco fijo de la cama por medios tales que la parte delantera de dicho marco móvil se baje ligeramente por debajo del plano del somier al tiempo que retrocede ligeramente hacia la cabecera de la cama cuando se levanta la parte trasera, estando constituidos estos medios por dos bielas de articulación que pivotan por una parte sobre el marco fijo y por otra sobre el marco móvil en la parte en que se levanta este último; un equipo corredizo que tiene dos cursores montados a pivotamiento en el extremo de un travesaño del marco móvil y que corren sobre dos vástagos paralelos a los costados del marco fijo y situados ligeramente por debajo de dicho marco; un dispositivo de bloqueo del marco móvil constituido por una o más varillas articuladas sobre el travesa

15

20

25

30

282359

14



ño del marco móvil y que corren en nueces de bloqueo llevadas por un travesaño del marco fijo.

5 22. - Perfeccionamientos según el punto 1, según -- los cuales el travesaño del cuadro móvil que soporta los cursores está situado debajo del plano de dicho cuadro.

32. - Perfeccionamientos según el punto 1, según -- los cuales los cursores están constituidos por un cuerpo cilíndrico que tiene dos anillos de deslizamiento con ánimas ensanchadas.

10 42. - Perfeccionamientos según el punto 3, según -- los cuales los anillos de deslizamiento son de material - plástico.

15 52. - Perfeccionamientos según el punto 1, según -- los cuales el dispositivo de bloqueo está constituido por nueces de bloqueo dispuestas en el interior de un travesaño del cuadro fijo, y cuyo aprieto es mandado por uno u - otro de los dos volantes de husillo dispuestos en cada extremo de dicho travesaño por medio de vástagos de empuje situados entre las nueces y los volantes, provocando el -
20 aprieto de una contra otra de las nueces el bloqueo de varrillas solidarias del travesaño móvil del cuadro móvil y que pasan entre dichas nueces.

25 62. - Perfeccionamientos según el punto 1, según -- los cuales el cuadro móvil está unido al cuadro fijo por medio de un dispositivo elástico.

30 72. - Perfeccionamientos según el punto 6, según -- los cuales el dispositivo elástico es un resorte que une uno con otro dos tubos telescópicos uno de los cuales está unido al travesaño del cuadro móvil y el otro al montante de cabeza del cuadro fijo.



282359

82. - Perfeccionamientos según el punto 1, según los cuales el cuadro móvil está unido al cuadro fijo por medio de un dispositivo amortiguador.

5 92. - Perfeccionamientos según el punto 8, según los cuales el dispositivo amortiguador es un dispositivo telescópico, estando unido uno de los tubos telescópicos al travesaño del cuadro móvil y el otro al montante de cabeza -- del cuadro fijo.

10 102. - Perfeccionamientos según el punto 1, según -- los cuales el cuadro móvil y el cuadro fijo están unidos -- uno a otro por un medio elástico y un medio amortiguador -- combinados.

15 112. - Perfeccionamientos según el punto 1, según -- los cuales el desplazamiento y el bloqueo del cuadro móvil con relación al cuadro fijo son mandados mecánicamente por cualquier medio apropiado.

20 122. - Perfeccionamientos según el punto 11, según -- los cuales el travesaño del cuadro móvil está unido a unos de los dos montantes del cuadro fijo por medio de un com-- pás cuya abertura es mandada por cualquier medio mecánico apropiado.

132. - Perfeccionamientos introducidos en la fabrica-- ción de camas clínicas.

25 Tal y como se ha descrito en la Memoria que antecede, representado en los dibujos que se acompañan, y con los fines que se han especificado.

282359



Esta Memoria consta de diez hojas escritas a máquina
por una sola de sus caras.

Madrid,

14 FEB. 1963

P.A.

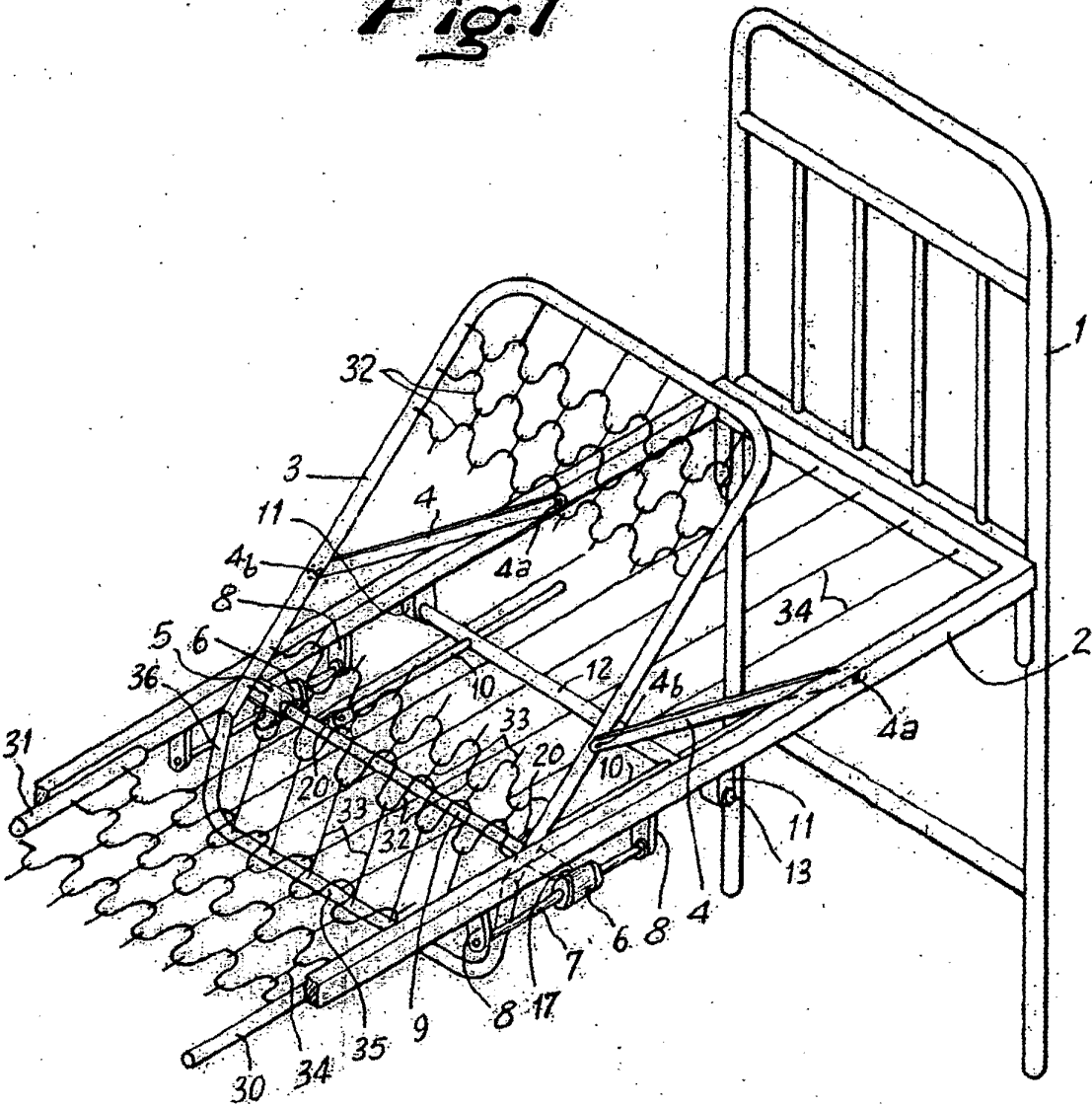
Alberto de Elizaburu
For. P. 14

14



2002

Fig. 1



Alberto de Euzkadi
Por Fiel

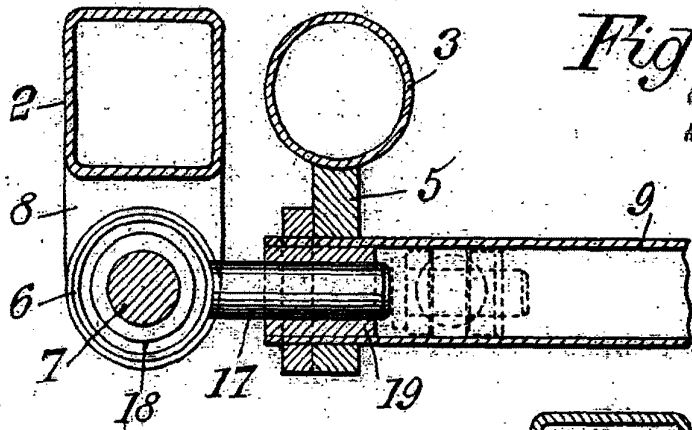
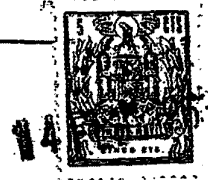


Fig. 2.

282859

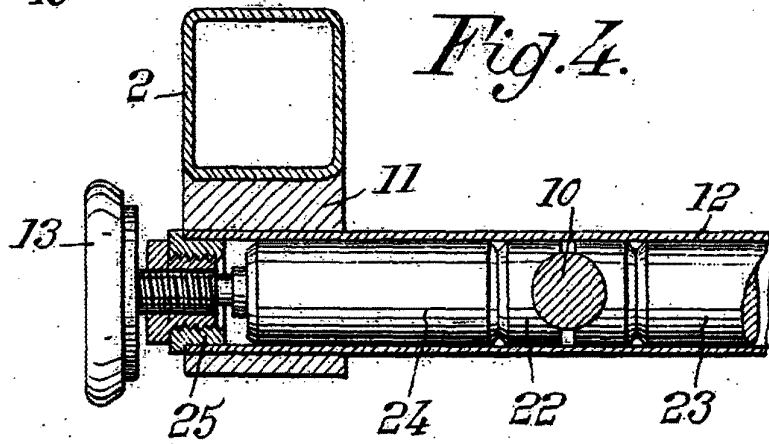


Fig. 4.

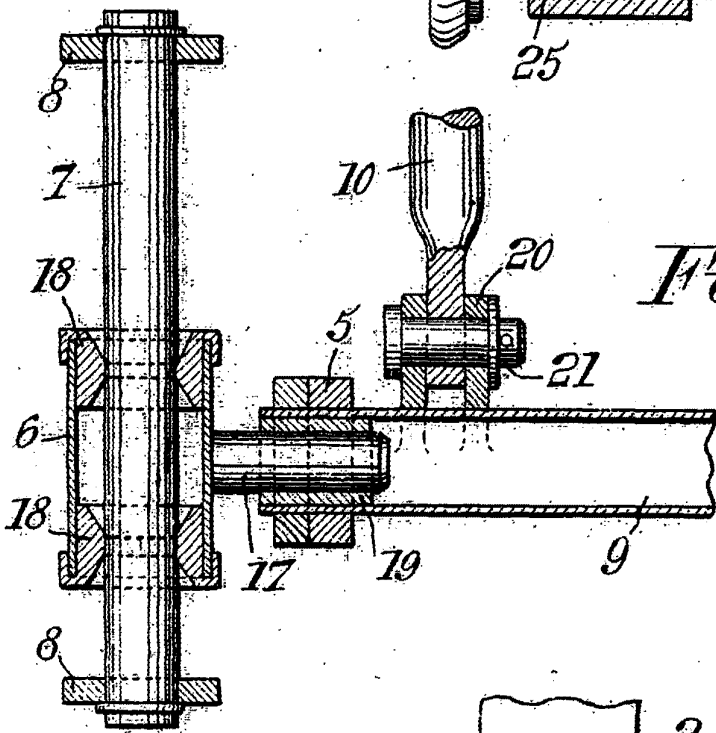


Fig. 3.

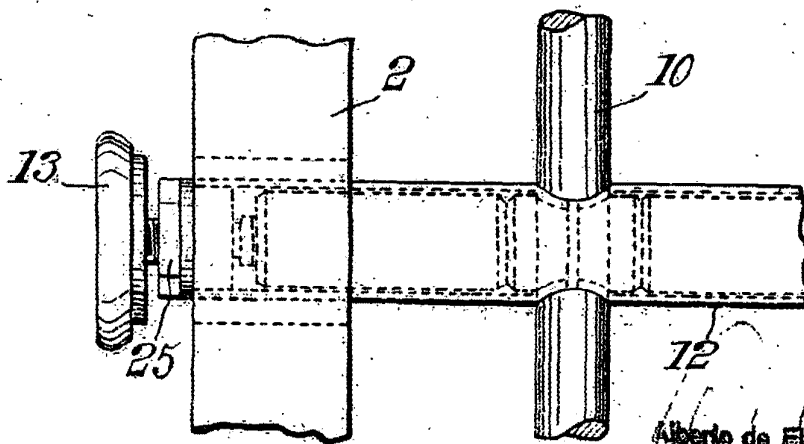


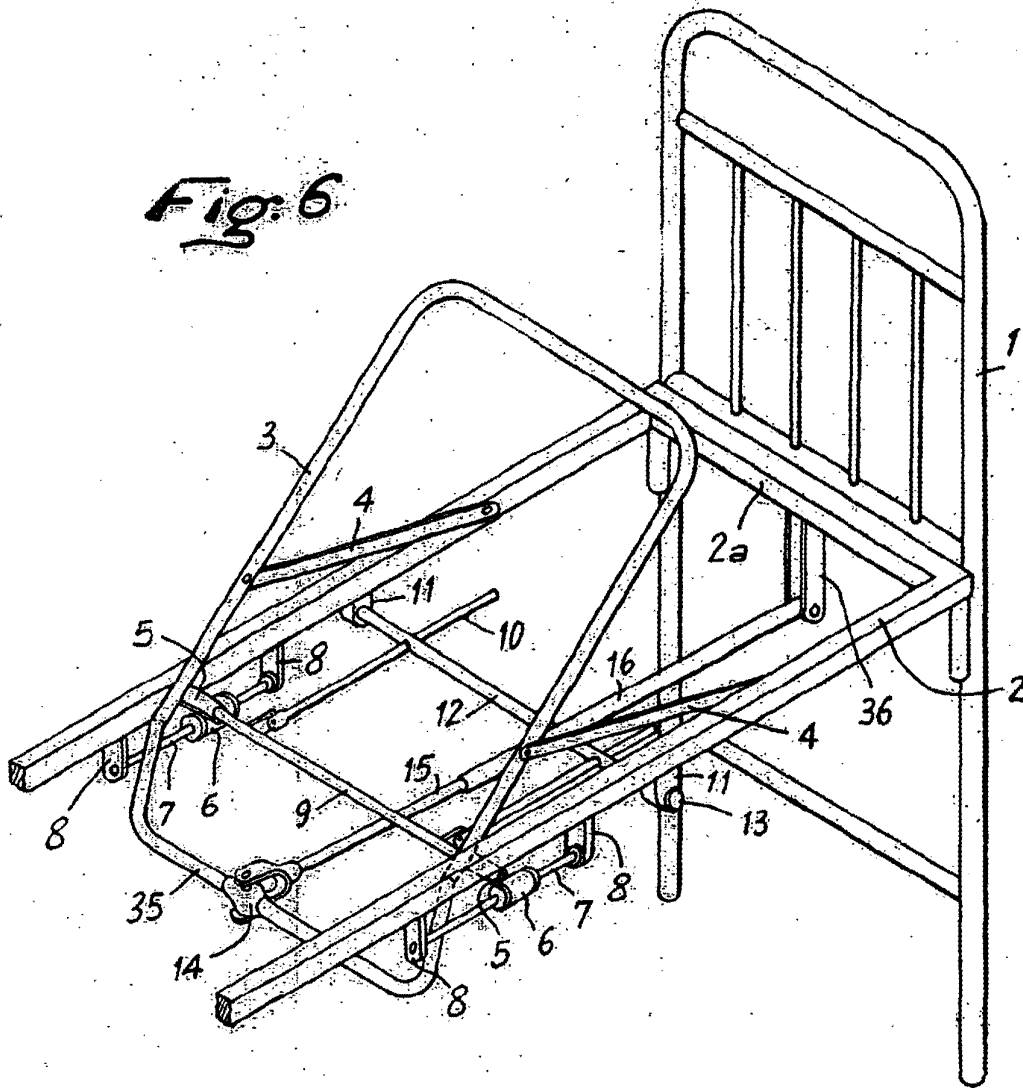
Fig. 5.

Alberto de Elabara
Pat. Pat.



14

Fig. 6



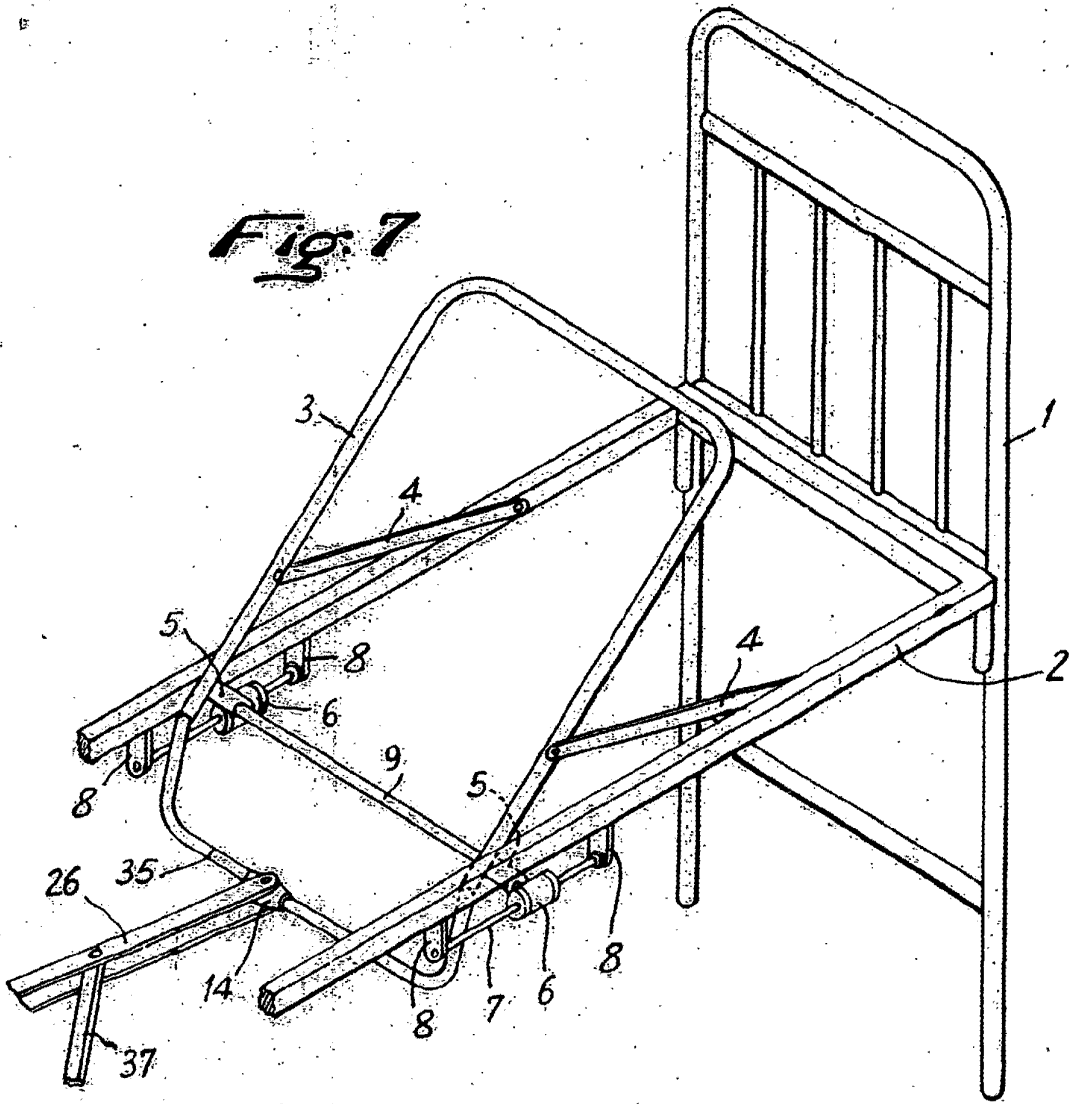
Carthage

202373



202373

Fig 7



Ateliers de Construction
SINGO S.T.O.