



ESPAÑA

ES

11

21

22

NUMERO	282.643
FECHA DE PRESENTACION	19-11-1984/0

Y

MODELO DE UTILIDAD

1- SET. 1985

30 PRIORIDADES:	32 FECHA	33 PAIS
31 NUMERO		

47 FECHA DE PUBLICIDAD	51 CLASIFICACION INTERNACIONAL
	A47B 27/02

54 TITULO DE LA INVENCIÓN

MESA DE TABLERO INCLINABLE, PERFECCIONADA

71 SOLICITANTE (S)

DON JORGE MANONELLAS CIRERA

DOMICILIO DEL SOLICITANTE

Industria, s/nº - FONTCUBERTA (Gerona)

72 INVENTOR (ES)

73 TITULAR (ES)

74 REPRESENTANTE

DON BERNARDO UNGRIA GOIBURU

1 El Estatuto vigente sobre Propiedad Industrial, de  
26 de Julio de 1929, en su texto refundido publicado el 30  
de Abril de 1930, establece los caracteres de patentabili-  
dad de las invenciones de tipo industrial que tienen por  
5 objeto obtener ventajas sobre lo ya conocido, admitiendo  
por consiguiente como patentables, las nuevas máquinas, a-  
paratos, instrumentos, procesos de fabricación, etc. La am-  
plitud de conceptos previstos como patentables, ha llevado  
al legislador a aclarar (Artº. 46) que la enumeración con-  
tenida en dicho cuerpo legal es puramente enunciativa y no  
10 limitativa, haciéndola extensiva incluso a los descubrimien-  
tos de tipo científico (Artº. 47).

El Decreto de 26 de Diciembre de 1947, recogiendo  
la Orden de 18 de Noviembre de 1935, confirma el criterio  
15 legal de que también serán patentables los instrumentos, ob-  
jetos, o partes de los mismos, que aporten a la función a  
que son destinados, un beneficio o efecto nuevo, y en defi-  
nitiva que constituyan una mejora sustancial sobre lo ante-  
riormente conocido.

20 Pues bien, a tenor de lo expuesto, y en base al ar-  
ticulado que recoge los conceptos expresados, debe conside-  
rarse, que la invención a que se refiere la presente memo-  
ria, constituye una novedad industrial, con características  
y ventajas que la hacen merecedora del privilegio de explo-  
25 tación exclusiva que por ella se solicita, premiando así  
los méritos de quien aporta a la industria del país una me-  
jora efectiva y precisamente comprendida entre las enuncia-  
das por la Ley como patentables. (Arts. 46 y 47 en relación  
con el 171, en su nueva redacción afectada por la Orden de  
30 18 de Noviembre de 1.935).

1 La presente invención, según se expresa en el  
enunciado de esta memoria descriptiva consiste en una mesa  
de tablero inclinable, que ha sido considerablemente perfec-  
cionada en algunos aspectos fundamentales, en orden a mejo-  
5 rar su estructura y eficacia.

En la actualidad, los tableros de dibujo emplea-  
dos en oficinas técnicas, escuelas, etc., suelen ofrecer -  
una base de trabajo cuya inclinación es regulable para adap-  
tarse al gusto personal del usuario o a las características  
10 de la labor a realizar. Para ello, los citados tableros, se  
disponen sobre una estructura que incorpora los dispositi-  
vos de enclavamiento y de fijación necesarios.

Precisamente los referidos dispositivos de en-  
clavamiento y fijación son los elementos que complican y en-  
15 carecen el conjunto.

El objeto de la presente invención consiste en  
unos perfeccionamientos en este tipo de mesas, que solven-  
ta por su simplicidad, los inconvenientes citados anterior-  
mente.

20 En líneas generales, la mesa se constituye me-  
diante un tablero dispuesto sobre una estructura tubular,  
con capacidad de giro sobre uno de los bordes mayores y ca-  
pacidad de fijación en la inclinación deseada.

25 Concretamente la estructura tubular está cons-  
tituida por un cuerpo tubular que parte de un marco cuadran-  
gular al que en uno de sus lados le falta el tramo central y  
presenta en los laterales contiguos dos acodados que definen  
sendos laterales y sendos largueros, sobre los cuales se -  
apoya el tablero complementandose el tramo central de uno -  
30 de los largueros, con un casquillo o casquillos independien-

1 tes coaxiales y giratorios dotados de placas de fijación al  
tablero, mientras que en el otro larguero se preven los  
medios de fijación rematados en un pomo que inmoviliza una  
5 guia de compás convencional, capaz de situar el tablero en  
cualquier punto de inclinación, habiendose previsto entre -  
los laterales un reposapiés fijo que actua como riostra de  
15 rigidización.

Para complementar la descripción que seguidamen  
te se va a realizar y con el fin de ayudar a la mejor com-  
10 prensión de las características del invento, se acompaña -  
con la presente memoria descriptiva, una hoja de dibujos -  
donde se ha representado una vista en perspectiva de la me-  
sa con tablero inclinable objeto de la presente invención.

Como puede observarse, a tenor de los planos co  
15 mentados la mesa objeto de la presente invención, se encuen  
tra materializada mediante un tablero 1 y una estructura tu  
bular que constituye el bastidor del conjunto.

La estructura tubular está obtenida a partir de  
un cuerpo tubular que se dobla determinando un marco cuadran  
20 gular incompleto por uno de sus lados presentando dicho mar-  
co cuadrangular dos acodados que conforman los laterales y  
los largueros 6 y 15.

Los laterales establecidos por los citados aco-  
dados del marco cuadrangular de la estructura tubular, de-  
25 finen los puntales 2 y 3 y los travesaños inferiores de -  
unión 4 y 5 que constituyen las patas o pies de apoyo de la  
mesa.

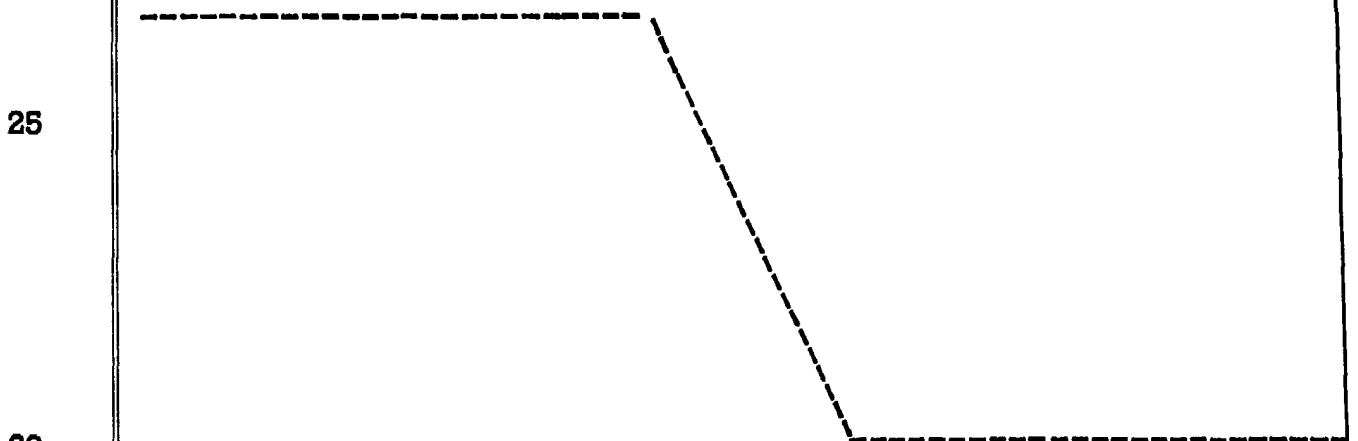
Entre los referidos laterales se dispone el re-  
30 posapiés 14 de configuración rectangular y en posición in-  
clinada, que constituye además una riostra de rigidización

1 de la estructura.

5 El larguero 15 de la estructura se encuentra in-  
terrumpido y en su zona no materializada se dispone el cas-  
quillo 7 o dos casquillos independientes, cuyo casquillo o  
casquillos, incorporan las placas 8 para la fijación a la -  
base inferior del tablero 1.

10 Los medios de regulación de la inclinación del  
tablero 1 se encuentran constituidos por una guía de compás  
10 de estructura convencional, y que se encuentra vincula-  
da al tablero 1 mediante una placa 11, dispuesta superior-  
mente sobre la guía 10. La posición de la guía de compás 10  
está determinada mediante la retención establecida en un -  
dado 12 por la varilla 13. La varilla 13 es accionada a tra-  
vés de un mango 9.

15 Con esta estructura, cuando el pomo 9 es afloja-  
do, la guía de compás 10 puede ascender y descender, con lo  
que se varía la inclinación del tablero 1, al estar articu-  
lado alrededor del larguero 15 mediante el casquillo 7 ó -  
casquillos. Una vez alcanzada la inclinación deseada, se -  
20 realiza el apriete del pomo 9 con lo que la guía de compás  
10 es retenida en el dado 12, fijandose así la posición del  
conjunto en la situación deseada.



1 Hecha la descripción a que se refiere la memoria  
que antecede, es preciso insistir en que los detalles de  
realización de la idea expuesta, pueden variar, es decir,  
que pueden sufrir pequeñas alteraciones, basadas siempre  
5 en los principios fundamentales de la idea, que son en esen-  
cia los que quedan reflejados en los párrafos de la descrip-  
ción hecha. En efecto, el Artículo 48 del Estatuto vigente  
sobre Propiedad Industrial, establece como no patentables,  
en su apartado tercero, "los cambios de forma, dimensiones,  
10 proporciones y materias de un objeto ya patentado" fijando  
así el criterio del legislador en el sentido de que paten-  
tada una idea que pueda dar lugar a una realidad práctica  
e industrializable, nadie podrá apoyarse en ella para, a  
pretexto de haber introducido ligeras modificaciones, pre-  
sentarla como nueva y propia.

15 Este principio, en cuanto al alcance de la protec-  
ción del objeto patentado se refiere, se halla confirmado  
por numerosas Sentencias del Tribunal Supremo, y entre -  
ellas, como más terminantes, en las de fechas 16 de octubre  
20 de 1954, 23 de enero de 1959, 20 de marzo de 1964 y otras.

Establecido el concepto expresado, en cuanto a la  
amplitud que debe darse a la protección solicitada, se re-  
dacta a continuación la Nota de Reivindicaciones, de acuer-  
do con lo que se establece en el último párrafo del apar-  
tado tercero del Artículo 100 de la Ley, sintetizando así  
25 las novedades que se desean reivindicar:

#### NOTA DE REIVINDICACIONES

30 En resumen, el privilegio de explotación exclusi-  
va que se solicita, recaerá sobre las reivindicaciones si-  
guientes:

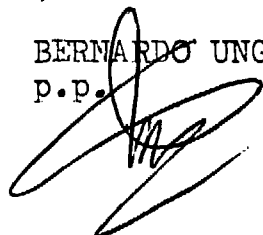
1  
5  
10  
15  
20  
25  
30

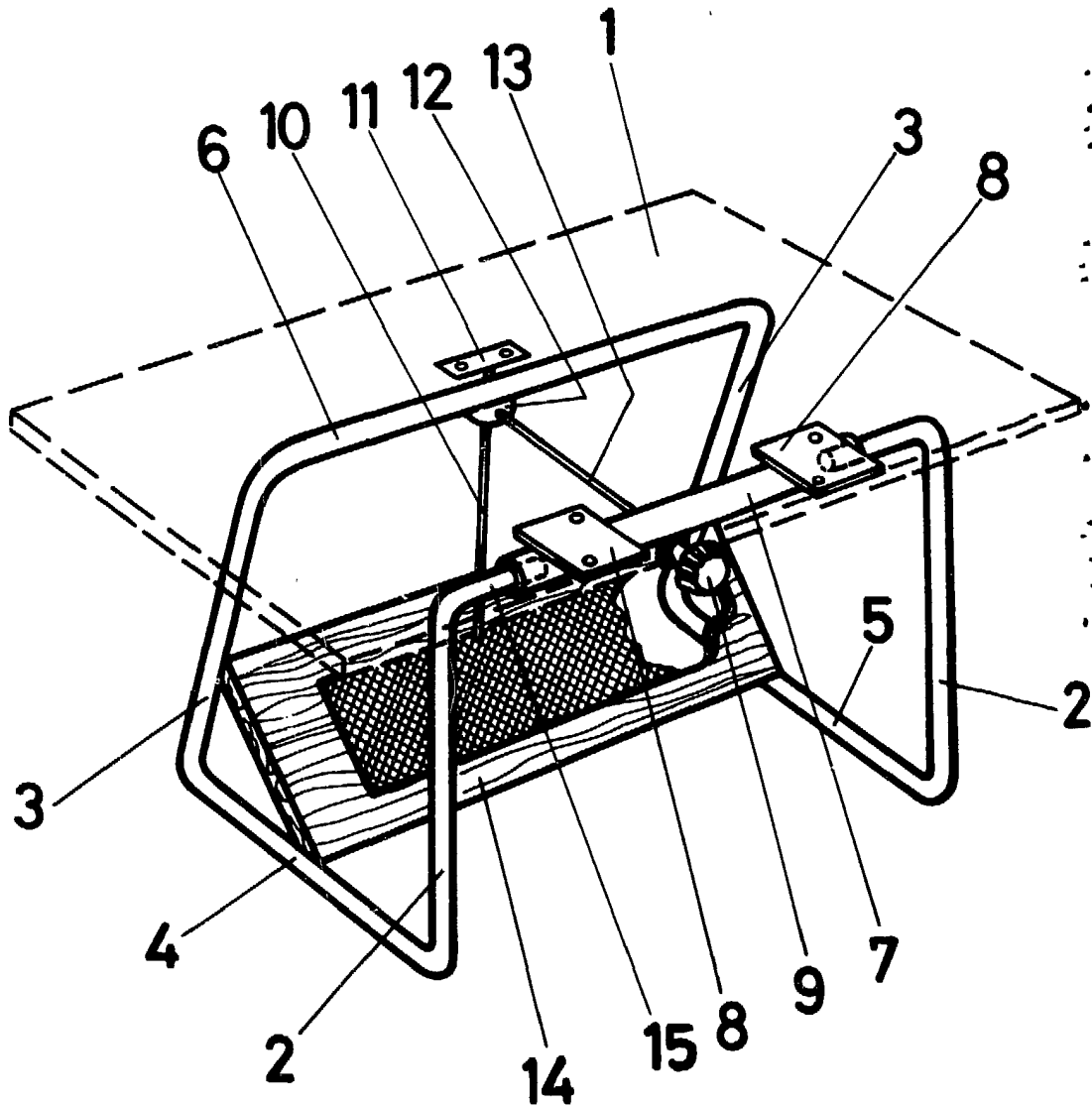
1ª.- "MESA DE TABLERO INCLINABLE, PERFECCIONADA"  
que siendo del tipo que comprende un tablero dispuesto sobre una estructura tubular, con capacidad de giro sobre uno de los bordes mayores y capacidad de fijación de la inclinación deseada, se caracteriza esencialmente porque la estructura tubular está constituida por un cuerpo tubular que parte de un marco cuadrangular al que en uno de sus lados le falta un tramo central y presenta en los lados contiguos dos acodados que definen sendos laterales y sendos largueros, sobre los que se apoya el tablero complementándose el tramo central de uno de los largueros con un casquillo coaxial giratorio dotado de placas de fijación al tablero o con dos casquillos independientes, mientras que en el otro larguero se prevén medios de fijación rematados en un pomo que inmovilizan una guía de compas convencional capaz de situar el tablero en cualquier punto de inclinación, habiéndose previsto entre los laterales un reposapiés fijo que actúa de riostra de rigidización.

2ª.- Se reivindica por último como objeto sobre el que ha de recaer el Modelo de Utilidad que se solicita: "MESA DE TABLERO INCLINABLE, PERFECCIONADA".

Todo conforme queda descrito y reivindicado en la presente memoria descriptiva que consta de siete páginas mecanografiadas y dibujos adjuntos.

Madrid, 19 Noviembre 1.984

BERNARDO UNGRIA  
P.P.  




**ESCALA VARIABLE**

Madrid, 19 de Noviembre de 1984

**BERNARDO UNGRIA**

P. P.