

| | | |
|-------------------|--|------|
| 19 ES 21 22 | 11 NUMERO 282640 | 10 Y |
| | 22 FECHA DE PRESENTACION 9 NOV. 1984 | |



ESPAÑA

MODELO DE UTILIDAD

16 JUN. 1985

| | | |
|------------------------------|----------|---------|
| 30 PRIORIDADES: 31 NUMERO | 32 FECHA | 33 PAIS |
|------------------------------|----------|---------|

| | |
|------------------------|---|
| 47 FECHA DE PUBLICIDAD | 51 CLASIFICACION INTERNACIONAL A47J 19/02 |
|------------------------|---|

| | |
|---|-------------------------|
| 54 TITULO DE LA INVENCIÓN EXPRIMIDOR DE CITRICOS | |
|---|-------------------------|

| | |
|---|----------------|
| 71 SOLICITANTE (S) D .MIGUEL DIAZ CARRASCO | |
|---|----------------|

| | |
|---|----------------|
| DOMICILIO DEL SOLICITANTE Megara Parcela 94, Urbanización Monte Rozas - LAS MATAS (MADRID) | |
|---|----------------|

| | |
|------------------|----------------|
| 72 INVENTOR (ES) | |
|------------------|----------------|

| | |
|-----------------|--|
| 73 TITULAR (ES) | |
|-----------------|--|

| | |
|--|--|
| 74 REPRESENTANTE D .JOSE MIGUEL GOMEZ-ACEBO Y POMBO | |
|--|--|

El presente Modelo de Utilidad se refiere a un exprimidor de cítricos, especialmente constituido en metal, cuyas características constructivas propias hacen que dicho exprimidor sea fácilmente conformado.

En la actualidad, ya se conocen exprimidores de cítricos, los cuales están diseñados para exprimir mitades de, por ejemplo, naranjas o limones.

Estos exprimidores presentan una constitución más o menos complicada pero todos ellos están diseñados para exprimir una cantidad necesaria y suficiente de zumo.

El objeto del exprimidor de la invención tiene un cometido muy concreto, por ejemplo, para su uso en restaurantes donde los comensales necesitan exprimir, sobre una porción de comida, un trozo de limón.

Actualmente para un comensal es muy complejo efectuar esta operación, ya que al presionar con la mano el trozo de limón se producen salpicaduras en distintas direcciones, que aparte de molestas, pueden manchar la sopa del comensal o comensales próximos de la misma mesa.

Para evitar estos inconvenientes y como consecuencia, facilitar al comensal exprimir el trozo de limón, se ha ideado el exprimidor de la invención.

Dicho exprimidor, está constituido por dos piezas, una de ellas, la menor dispuesta en el interior de la otra y relacionada por ésta mediante un eje de articulación que permite girar la pieza menor sobre la mayor cuando se desea exprimir el trozo de limón.

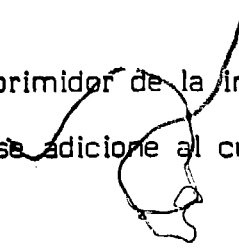
La pieza de mayor dimensión presenta una porción a modo de receptáculo, cuya pared de fondo presenta unas conformaciones o salientes en contacto con la rodaja o porción de limón.

El receptáculo presenta en su zona extrema un pico vertedor central así como otros dos laterales y enfrentados.

La pieza de menor dimensión presenta una zona semicircular que muestra unos rehundidos en su cara exterior que definen los correspondientes resaltes por la otra cara, la cual está en contacto con el limón.

Las dos piezas presentan unas prolongaciones a modo de asideros enfrentados y extremos por medio de los cuales se efectúa la presión sobre el exprimidor.

El exprimidor de la invención debido a sus dimensiones está diseñado y pensado para que se adicione al cubierto de cada comensal, como un elemento más a utilizar.



El receptáculo de la pieza mayor está definido por una pared lateral que en el pico vertedor central está conformada de manera divergente para favorecer el vertido del zumo.

Con objeto de comprender más fácilmente no sólo la constitución propia del exprimidor sino su utilización, a continuación se refiere un ejemplo práctico de ejecución, siendo dicha realización meramente enunciativa y en ningún caso limitativa de la misma, todo ello tal y como se muestra en los dibujos adjuntos en los que:



La figura 1 muestra una vista lateral del exprimidor en dos de sus posiciones, una cerrada y otra intermedia.



La figura 2 muestra una vista en planta del exprimidor cerrado.

La figura 3 muestra una vista en planta del exprimidor totalmente abierto.



Las figuras muestran el exprimidor 1 constituido por dos piezas 2 y 3 de las cuales la menor 3 se encuentra en el interior de la mayor 2.

La pieza mayor 2 presenta un receptáculo 4 cuya pared de fondo 5 presenta forma ligeramente semicircular.



Las paredes laterales 6 presentan una prolongación central 7 a modo de asidero.

La pared lateral del receptáculo 2 es de altura progresivamente decreciente hacia su extremo libre constituido por un pico vertedor central 8.

La pieza menor 3 presenta una superficie plana semicircular 9 que se prolonga centralmente en una porción 10 a modo de asidero, que en el

cierre del exprimidor queda enfrentada con la porción 7 de la pieza mayor.

La pieza menor 3 está rematada por su extremo libre en una zona doblada 11 circunferencialmente, de manera que en el interior de la misma va dispuesto un eje que se fija a la pared lateral 6 de la pieza 2, mediante este acoplamiento se consigue que las piezas giren entre sí.

La superficie plana 9 presenta unos rehundidos 12 que definen unos salientes 13 en la cara 14 de la superficie 9, de manera, que los salientes 13 conjuntamente con los salientes 15 de la pared de fondo 5 cooperan en exprimir la rodaja de limón cuando se presiona sobre los asideros en el cierre del exprimidor.

El receptáculo 4 define con la zona de articulación un espacio 16 rematado en el pico vertedor 8.

Asimismo, lateralmente el receptáculo 4 presenta dos picos vertedores 19 laterales y enfrentados de menores dimensiones que el pico vertedor 8.

Descrita suficientemente la naturaleza del invento, así como la manera de realizarlo en la práctica, debe hacerse constar que las disposiciones anteriormente indicadas son susceptibles de modificaciones de detalle en cuanto no alteren su principio fundamental

....
.....
.....
.....
.....

}

REIVINDICACIONES

5 1.- Exprimidor de cítricos, especialmente limones cortados en rodajas, caracterizado porque comprende dos piezas, una dispuesta en el interior de la otra, y relacionadas girablemente mediante un eje; la pieza mayor está constituida por un receptáculo cuya pared de fondo presenta unos resaltes sobre los que se dispone la rodaja de limón que es presionada por una porción semicircular principal de la pieza menor, la cual presenta en la cara de contacto con el limón unos resaltes que cooperan en exprimir óptimamente éste, cuando se presiona por medio de unos salientes a modo de asideros enfrentados que presenta el exprimidor; y porque el zumo se vierte por, al menos un pico vertedor que presenta conformado el receptáculo por su extremo libre.

15 2.- Exprimidor según la reivindicación 1, caracterizado porque la pared lateral del receptáculo es de altura creciente desde el pico vertedor, hasta la zona extrema enfrentada del receptáculo.

3.- Exprimidor según la reivindicación 1, caracterizado porque la pared lateral del receptáculo es divergente hacia arriba, siendo dicha inclinación más pronunciada en el contorno lateral propio entre la articulación y el propio pico vertedor.

20 4.- Exprimidor según la reivindicación 1, caracterizado porque el receptáculo presenta varios picos vertedores laterales y enfrentados en la zona donde se exprime el cítrico.

5.- Exprimidor de cítricos, todo ello tal y como queda sustancialmente descrito en la presente memoria e ilustrado en los dibujos adjuntos.

25 Esta memoria consta de cuatro hojas escritas a máquina por una sola cara.

19 NOV. 1984

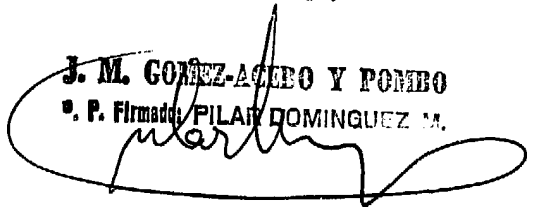
J. M. GOMEZ-ACEBO Y POMBO
 P. Firmado: PILAR DOMINGUEZ M.


FIG. 2

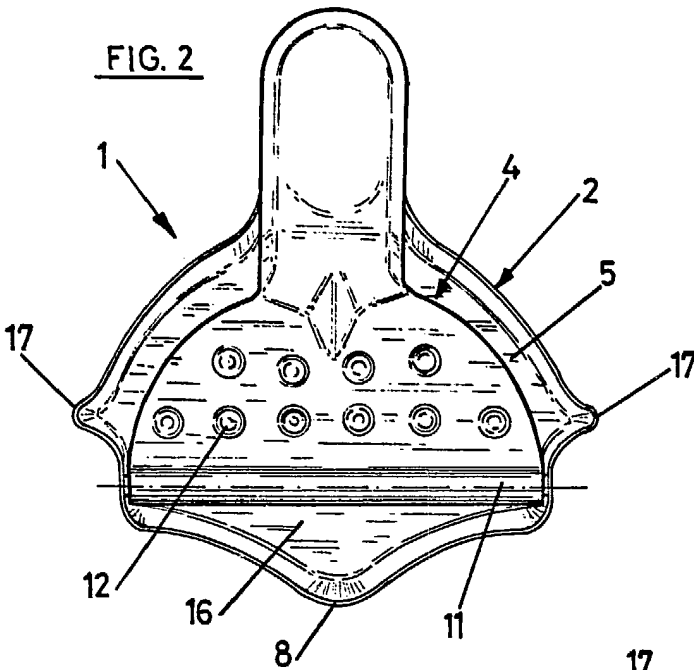


FIG. 3

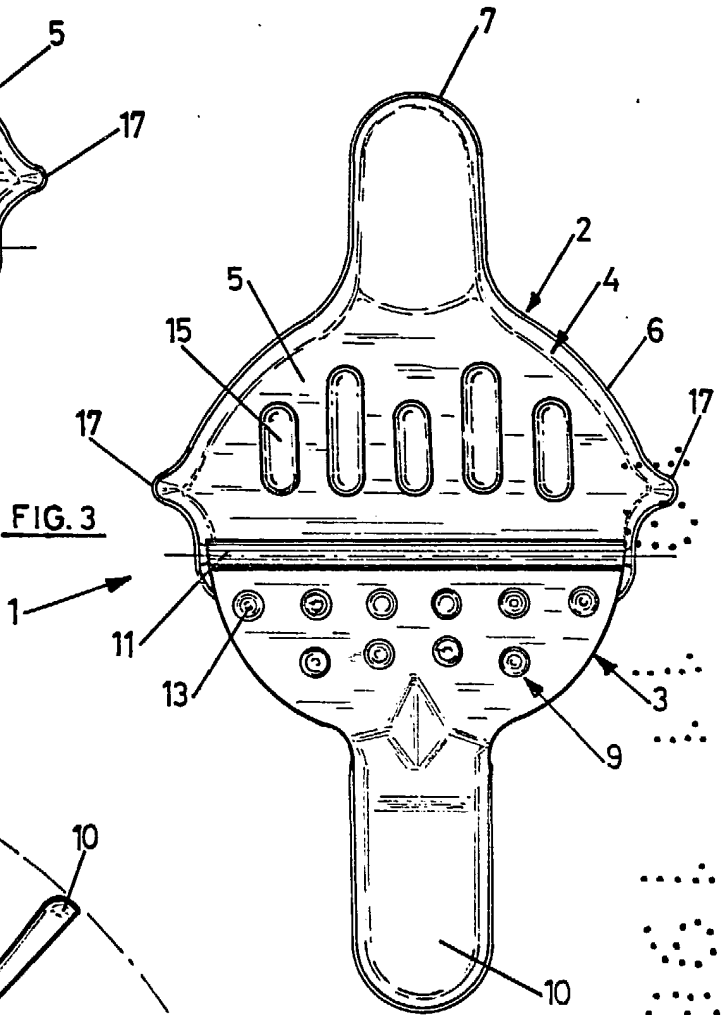
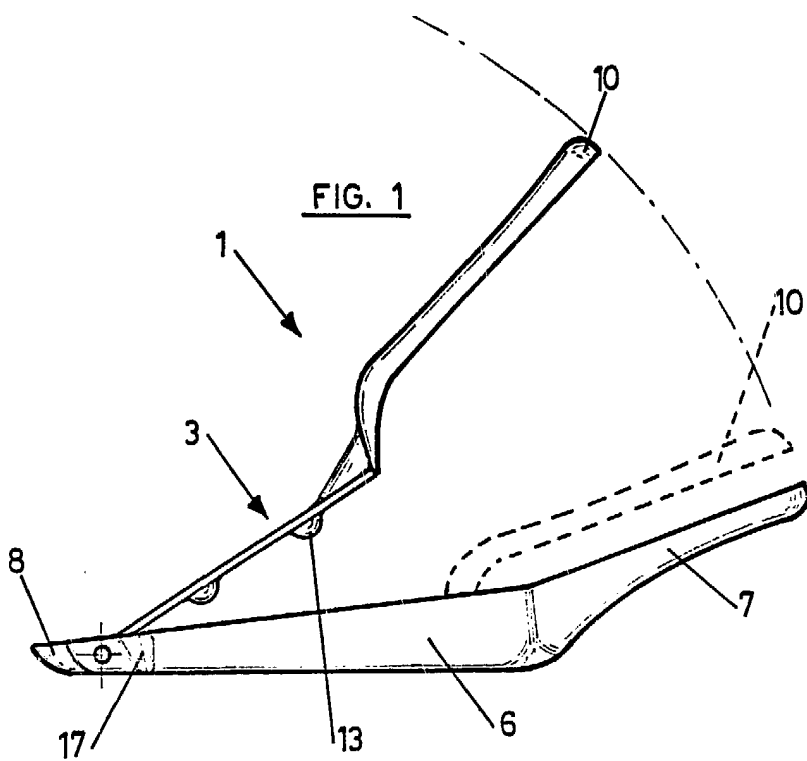


FIG. 1



ESCALA VARIABLE.

9 NOV. 1904

Madrid

J. M. COMEJANES Y FORNOS
 P. P. Firmado: PILAR DOMINGUEZ