

10 ES 11 21 22	NUMERO 282634	10 Y
	FECHA DE PRESENTACION 19 NOV. 1984	



ESPAÑA

MODELO DE UTILIDAD

16 JUN. 1985

30 PRIORIDADES:	32 FECHA	33 PAIS
31 NUMERO		

37 FECHA DE PUBLICIDAD	38 CLASIFICACION INTERNACIONAL
	G07F 9/00

54 TITULO DE LA INVENCIÓN

"DISPOSITIVO CORTADOR PARA MAQUINAS EXPENDEDORAS DE BILLETES"

51 SOLICITANTE (S)

D. Miguel FARGA Balsells

DOMICILIO DEL SOLICITANTE

08030 BARCELONA - Languedoc, 35-39, 2º 4ª

52 INVENTOR (ES)

53 TITULAR (ES)

74 REPRESENTANTE

D. Alfonso Durán Olivella  
 08008 BARCELONA- Paseo de Gracia, 101, pral.

MEMORIA DESCRIPTIVA

El presente Modelo de Utilidad se refiere a un dispositivo destinado a su montaje en una máquina expendedora de billetes, con objeto de cortar sucesivos fragmentos de una banda de papel, constitutivos de los tickets en que figurarán datos correspondientes al servicio. Una aplicación típica de una máquina de la clase citada se tiene en la entrega de billetes correspondientes a viajes de los pasajeros en vehículos de una empresa de servicio público, en los cuales una impresora asociada a un dispositivo generador de órdenes irá marcando en los billetes los datos correspondientes al servicio prestado a cada viajero.

El dispositivo en cuestión comprende un mecanismo cortador propiamente dicho, formado por una cuchilla fija y una cuchilla móvil, un mecanismo de articulación para esta última y un electroimán cuya excitación producirá el accionamiento de la cuchilla móvil, figurando un mecanismo de retorno para volver a la posición de reposo.

El empleo del dispositivo cortador que se describirá resulta sumamente conveniente, si se tiene en cuenta que las máquinas expendedoras de billetes conocidas hasta la fecha suelen operar con banda continua de papel, la cual, una vez marcados los datos, debe cortarse. Los dispositivos de sierra fija y similares presentan inconvenientes derivados de la poca precisión con que se verifica el corte de la cinta, resultando casi siempre cortes defectuosos e inclinados respecto a los bordes de la

cinta, rasgado indeseado de ésta en lugares ocupados por las inscripciones, y otros inconvenientes. Por el contrario, el nuevo mecanismo produce el corte neto del papel, perfectamente perpendicular a los bordes de la cinta y con

5. una total regularidad.

Para facilitar la explicación, se acompaña a la presente memoria unos dibujos en los que se ha representado, a título de ejemplo ilustrativo y no limitativo, un caso de realización de un dispositivo cortador para máquinas

10. expendedoras de billetes, según los principios de las reivindicaciones.

En los dibujos:

La figura 1 es una vista en perspectiva del nuevo dispositivo, con una banda de papel asociada al mismo.

15. Las figuras 2 y 3 son proyecciones lateral y de perfil, respectivamente, del nuevo dispositivo, asociado a una banda de papel y a la carcasa de una máquina expendedora de billetes.

20. Los elementos designados con números en los dibujos corresponden a las partes indicadas a continuación.

La cuchilla -1- es fija, mientras que la -2- es móvil, siendo -3- un grupo de elementos de articulación para el mecanismo, asociados a la armadura de un electroimán de bobina -4-, sustentado por el bastidor -5- del dispositivo.

25. El brazo -6- sustenta la cuchilla fija -1-, sujeta mediante tornillos -7-, y es solidario del soporte -5-.

El tornillo -8- constituye la articulación para la cuchilla móvil -2-, y ésta presenta la abertura colisa -9-,

conjugada del tetón -10- situado en el extremo de la palanca -11-, articulada con la -12-, a su vez acoplada a la armadura -13- del electroimán -4-. El resorte helicoidal -14- tiene sus extremos acoplados respectivamente a la armadura -13- y a un vástago -15- solidario del bastidor -5-, efectuando el retroceso de la cuchilla móvil, una vez cesada la atracción del electroimán.

El tetón -16- constituye un tope limitador de la posición de la cuchilla móvil.

10. En la disposición explicada, la banda de papel -17- discurre entre las dos cuchillas, que en la posición de reposo se hallan en la situación representada en los dibujos, y en un momento dado, tras producirse la impresión de la cinta con los datos correspondientes al servicio prestado, una orden en forma de impulso eléctrico aplicado al electroimán -4- produce el movimiento de la cuchilla -2- y su descenso, cortando la cinta de papel -17-, procedente del rollo -18-, con lo que queda definido un billete de forma rectangular y lados perfectamente rectilíneos y paralelos.

20. El soporte -19- sustenta el dispositivo con relación al bastidor y la caja-carcasa -20- de la máquina expendedora.

25. Todo cuanto no afecte, altere, cambie o modifique la esencia del dispositivo descrito, será variable a los efectos del actual Modelo.

**N O T A.**

Se reivindica como objeto de este registro por Modelo de Utilidad:

- 1.- Dispositivo cortador para máquinas expendedoras
5. de billetes, caracterizado esencialmente por comprender una cuchilla fija en un brazo derivado del bastidor del aparato y una cuchilla móvil articulada en el propio brazo y provista de una abertura colisa conjugada de un tetón terminal de un brazo de palanca intermedio, asociado a otro
10. brazo acoplado con la armadura, de desplazamiento vertical rectilíneo, de un electroimán accionador, la cual es solicitada continuamente por un resorte helicoidal de retorno que tiene su extremo libre fijado en un vástago solidario del bastidor, discurriendo dentro del ángulo formado por las dos cuchillas la cinta de papel a cortar en
15. forma de fragmentos perfectamente rectangulares.

Sean cuales fueren las circunstancias que concurren en la esencialidad del Modelo de Utilidad definido en la anterior reivindicación, cuyo objeto es:

20. 2.- "DISPOSITIVO CORTADOR PARA MAQUINAS EXPENDEDORAS DE BILLETES".

Consta la presente memoria de cuatro foliadas, mecanografiadas por una sola cara y de los dibujos unidos a la misma.

Barcelona, 19 NOV. 1984

P.A. de D. Miguel FARGA Palsells

**ALFONSO DURÁN**

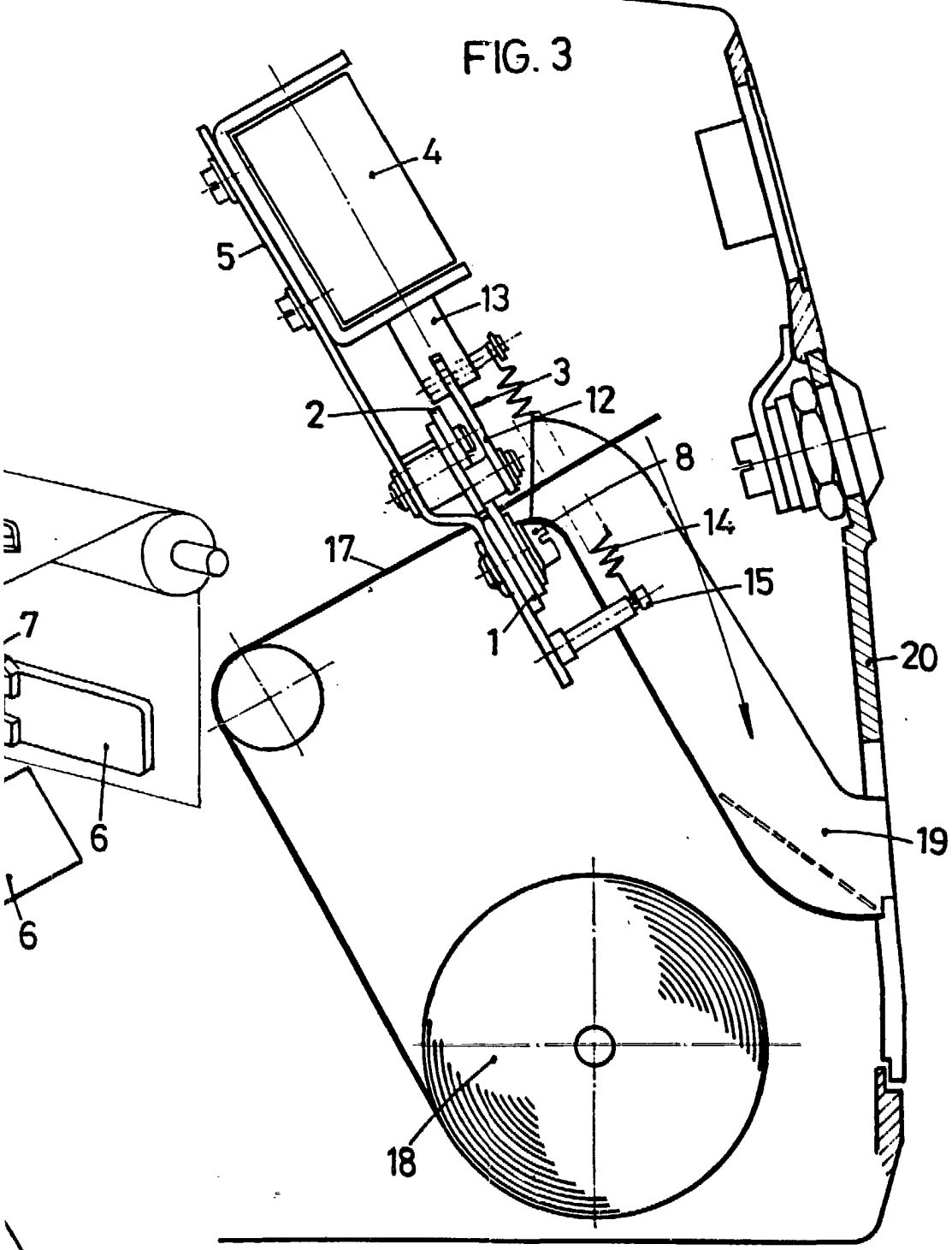
**p. p.**

Fdo. por A. Durán Moya

FE/tb.



FIG. 3



BARCELONA, 19 NOV. 1984

P. A.

ALFONSO DURÁN

p. p.

Fdo.: Luis A. Durán Moyá