

(18) ES (19) (20)	(11) NUMERO 282626	(10) Y
	(22) FECHA DE PRESENTACION 16 NOV. 1984	

1-a



ESPAÑA

MODELO DE UTILIDAD 6 JUN. 1985

(30) PRIORIDADES:	(32) FECHA	(33) PAIS
(31) NUMERO		

(47) FECHA DE PUBLICIDAD	(51) CLASIFICACION INTERNACIONAL
	E04B 2/74

(54) TITULO DE LA INVENCION
MAMPARA VERTICAL PARA SEPARACION DE AMBIENTES

(71) SOLICITANTE (S)
S.A. MOBILIARIO METALICO (OFITA)

BOMICILIO DEL SOLICITANTE
Escalmendi 3 - Zona Industrial de Betoño VITORIA

(72) INVENTOR (ES)

(73) TITULAR (ES)
S.A. MOBILIARIO METALICO (OFITA)

(74) REPRESENTANTE
D. FERNANDO ALVAREZ LOPEZ Agente Oficial Propiedad Industrial

Esta memoria tiene por objeto describir las características y peculiaridades de una nueva mampara vertical para separación de ambientes, formada, a modo de biombo, por una pluralidad de paneles dispuestos colateralmente entre sí.

En innumerables ocasiones, por ejemplo, en oficinas, restaurantes, salas de exposiciones, comercios, etc., se precisa la delimitación de espacios, a base de mamparas fácilmente situables y desplazables, en razón de que no se trata de instalaciones fijas.

Por otra parte, la delimitación de espacios interesada, no puede quedar resumida a un aspecto puramente físico de pared provisional, sino que precisa de unos elementos que desde un punto de vista funcional aporten soluciones a necesidades concretas, por ejemplo, de archivo, de información etc.

La mampara para separación de ambientes propuesta, está concebida para que cumpla eficazmente estas premisas y constituye un positivo perfeccionamiento introducido en el Modelo de Utilidad Número 282.563 , en el sentido de que utilizando los paneles para separación allí previstos, logra la creación de mamparas susceptibles de ser posiciona-

das en forma angular o quebrada, a base de enlazar paneles contiguos entre sí.

Dichos paneles objeto del Modelo de Utilidad anterior mencionado, estaban constituidos, respectivamente, por un bastidor formado por perfiles abiertos, de los que, al menos los que ocupan verticalmente los costados, poseían ranuras en forma de pera, en los que se alojaban los pivotes al efecto dispuestos en superficies de revestimiento, que de este modo quedaban vinculadas al bastidor interior.

Luego, una vez colocados estos medios de revestimiento, o paneles propiamente dichos, los costados del conjunto se rematan mediante perfiles, que cantean la unidad, en la cual, al menos en los antes citados perfiles verticales, existen ranuras equidistantes, mediante las que es posible el colgado de medios auxiliares de archivo, como por ejemplo, estantes o pequeños armarios, o bien pizarras, paneles magnéticos, etc., que mejoran funcionalmente la instalación, en la cual, ventajosamente, los perfiles interiores abiertos se emplean como canalizaciones eléctricas y/o telefónicas.

La mampara ahora preconizada se caracteriza en su aspecto intrínseco, por lograr la fijación

mútua entre paneles sucesivos y por permitir el posicionamiento en forma angular o quebrada del conjunto, a modo de biombo, a base de disponer entre cada dos paneles sucesivos, o sea en los bordes de paneles contíguos, concretamente en la parte superior e inferior, unos dispositivos cilíndricos, a modo de bisagras, que permiten la consecución de cualquier ángulo entre los elementos.

Las características y peculiaridades más notables de la realización, mejor que a través de la explicación puramente literal realizada hasta aquí, se apreciarán por la descripción que del dibujo adjunto se efectuará seguidamente y en el cual, solo a título de ejemplo, se representa una preferente forma de realización, visible en perspectiva.

Según se aprecia, la realización representada, está constituida por paneles unitarios 1 del tipo descrito, revestidos con una sola pieza o panel y dotado en el otro con un enmarcado superior 2, adecuado para contener un espejo, cristal, pizarra, panel magnético, etc.

Aprovechando los perfiles interiores abiertos que poseen como canalizaciones, los paneles disponen de tomas de corriente eléctrica y/o telefónica 3.

La fijación mútua entre paneles sucesivos, acción que es simultánea a la posibilidad del posicionamiento en forma angular o quebrada del conjunto, a modo de biombo, está lograda mediante unos dispositivos cilíndricos 4, a modo de bisagras, que permiten la consecución de cualquier ángulo entre los elementos, y hacen posible la fijación vertical sobre el suelo.

Descrita suficientemente en lo que precede de la naturaleza del Modelo, así como el modo de llevarlo ventajosamente a la práctica y demostrado que constituye un positivo adelanto técnico en mamparas verticales para separación de ambientes, es por lo que se solicita registro de Modelo de Utilidad, por veinte años en España y Provincias de Ultramar, haciendo expresamente constar que las disposiciones anteriormente indicadas son susceptibles de modificaciones de detalle, en cuanto no alteren su principio fundamental, siendo lo que constituye la esencia del referido invento, lo que a continuación se especifica en las siguientes:

REIVINDICACIONES

1ª.- Mampara vertical para separación de ambientes, del tipo constituido mediante una pluralidad de paneles independientes, sucesivamente situados, cada uno de los cuales está formado por un bastidor conformado mediante perfiles abiertos, de los cuales, al menos los verticales, poseen perforaciones destinadas a recibir los pivotes dispuestos posteriormente en piezas de recubrimiento anterior y posterior, y cuyos perfiles, además, poseen ranuras alargadas, que permiten la fijación de medios auxiliares tales como estanterías, pizarras, etc., sirviendo los propios perfiles interiores abiertos como canalizaciones eléctricas y/o telefónicas, y cubriéndose los costados de cada panel unitario mediante perfiles a modo de cantoneras; caracterizada porque la vinculación mútua entre paneles sucesivos, se efectúa mediante un dispositivo cilíndrico vertical, a modo de bisagra, dispuesto en los bordes enfrentados de paneles contiguos, con lo cual, además, se hace posible el posicionamiento de la mampara en forma angular o quebrada, y permite su mantenimiento vertical estable sobre el suelo, a modo de biombo.

25

La presente solicitud de registro de Mode-

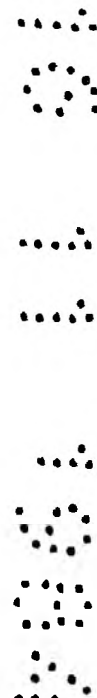
lo de Utilidad, debe recaer sobre:

2ª.- MAMPARA VERTICAL PARA SEPARACION DE AMBIENTES.

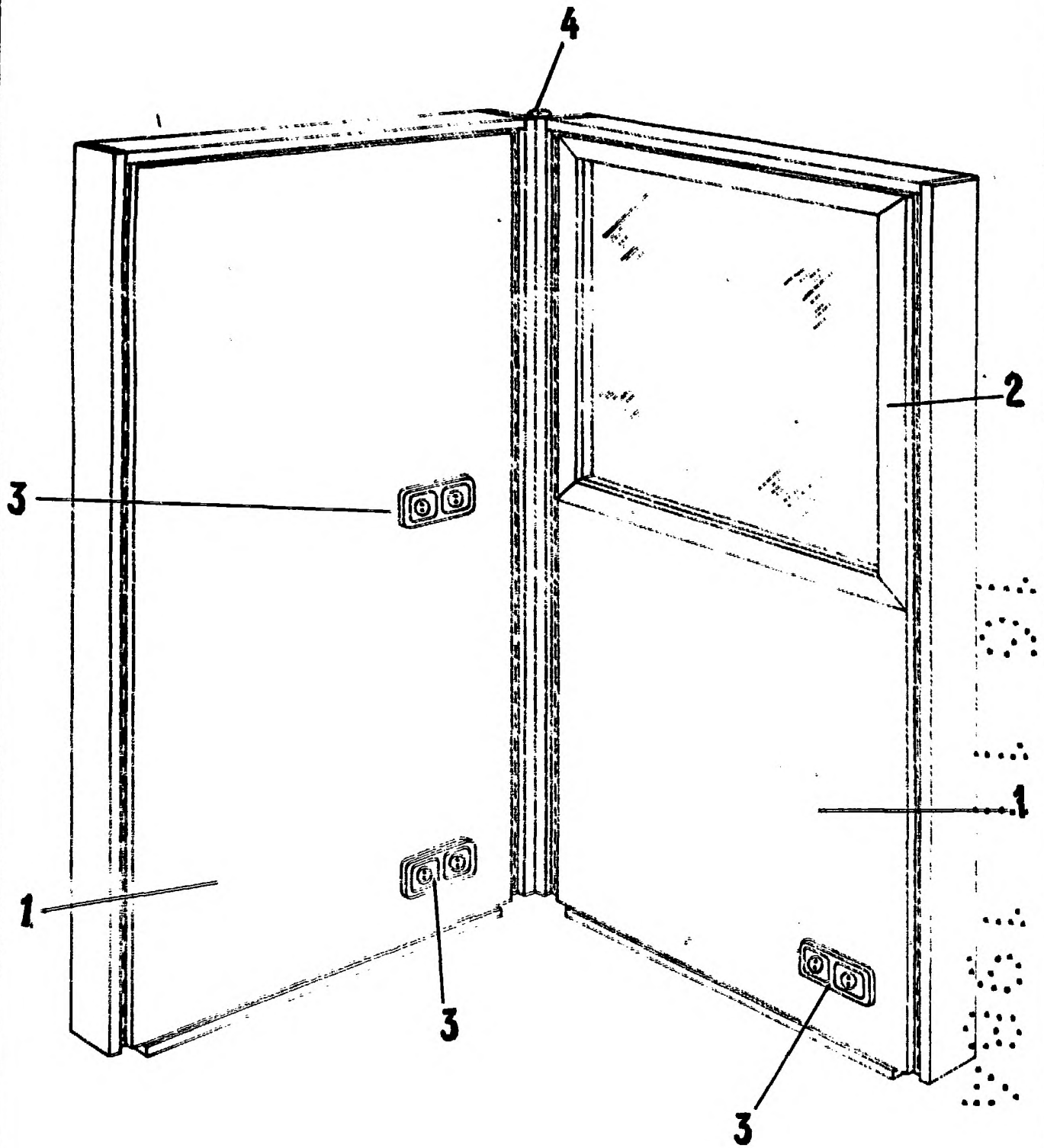
5 Todo ello según queda sustancialmente descrito en la presente memoria y reivindicaciones, la cual consta de siete hojas foliadas y escritas a máquina por una sola de sus caras, y representado por el adjunto dibujo para los fines especificados.

10

MADRID, 16 NOV. 1984
EL AGENTE OFICIAL
FERNANDO ALVAREZ



S.A. MOBILIARIO METALICO (OFITA) HOJA UNICA



ESCALA VARIABLE

MADRID, a 16-NOVIEMBRE-1984
EL AGENTE OFICIAL
FERNANDO ALVAREZ