

(10) ES (11) (12) (13)	NUMERO 282625	(14) Y
	FECHA DE PRESENTACION 16 NOV. 1984	



ESPAÑA

1.ª

MODELO DE UTILIDAD 16 JUN. 1985

(30) PRIORIDADES:	(31) NUMERO	(32) FECHA	(33) PAIS
-------------------	-------------	------------	-----------

(47) FECHA DE PUBLICIDAD	(51) CLASIFICACION INTERNACIONAL E04B 2/74
--------------------------	--

(54) TITULO DE LA INVENCIÓN
ELEMENTO VERTICAL PARA SEPARACION DE AMBIENTES

(71) SOLICITANTE (S)
S.A. MOBILIARIO METALICO (OFITA)	

DOMICILIO DEL SOLICITANTE
Escalmendi 3 - Zona Industrial de Betofio VITORIA

(72) INVENTOR (ES)
--------------------	-------

(73) TITULAR (ES)	S.A. MOBILIARIO METALICO (OFITA)
-------------------	---

(74) REPRESENTANTE	D. FERNANDO ALVAREZ LOPEZ Agente Oficial de la Propiedad Industrial
--------------------	--

Esta memoria tiene por objeto describir las características y peculiaridades de un nuevo elemento vertical para separación de ambientes, formado por una pluralidad de paneles dispuestos en línea, a modo de biombo recto.

En innumerables aplicaciones tales como en oficinas, restaurantes, salas de exposiciones, comercios, etc., se precisa la delimitación de espacios, a base de mamparas fácilmente instalables y desplazables, en razón de que no se trata de instalaciones fijas, sino de soluciones que en cualquier momento pueden ser modificadas.

Por otra parte, en muchas de estas ocasiones, la delimitación del espacio no puede quedar limitada a un aspecto puramente físico de separación de ambientes, sino que se precisa de unos elementos que desde un punto de vista funcional, aporten soluciones adecuadas a las necesidades existentes.

En concreto, el elemento vertical propuesto, para los fines interesados, está concebido para que cumpla eficazmente estas premisas, y constituye un positivo perfeccionamiento introducido en el objeto del Modelo de Utilidad Número 282.563, en el sentido de que utilizando los paneles para separación allí previstos, logra la creación las mamparas rectas,

a base de enlazar paneles contiguos entre sí.

Con ello, el elemento vertical para separación de ambientes ahora previsto, emplea los citados paneles, que están constituidos, respectivamente, por un bastidor formado por perfiles abiertos, de los que, al menos, los que ocupaban los costados, o sea los largueros verticales, poseían ranuras en forma de peras, en los que se alojaban los pivotes al efecto dispuestos en paneles de revestimiento, que de este modo quedaban vinculados al bastidor interior.

Luego, una vez colocados los citados paneles, los costados del conjunto se rematan mediante perfiles, que cantean la unidad, en la cual existen en los antes citados perfiles interiores verticales, al menos, ranuras equidistantes, que hacen posible el colgado de elementos auxiliares de archivo, tales como estanterías, pequeños armarios, pizarras magnéticas, etc., que mejoran el aspecto funcional de la realización, en la cual, ventajosamente, los perfiles verticales abiertos que conforman el bastidor estructural, se emplean como canalizaciones eléctricas y/o telefónicas.

El elemento vertical para separación de ambientes ahora propuesto, emplea estos paneles citados,

caracterizándose por lograr la fijación en disposición lineal de los mismos, por el simple acoplamiento sucesivo, colateral, de unos con otros, a través de los mismos tornillos de sujeción que unen los perfiles verticales de remate o cierre.

Para asegurar la estabilidad del conjunto, se le dota de apoyos horizontales, que se sitúan en la parte inferior, a modo de patas, en cantidad dependiente del número de elementos dispuestos.

Las particularidades y características más notables de la realización, mejor que a través de la explicación puramente literal realizada hasta aquí, se apreciarán por la descripción que del dibujo adjunto se efectuará seguidamente y en el cual, solo a título de ejemplo, se representa una preferente forma de realización, visible en perspectiva.

Según se aprecia, la realización representada, está constituida por paneles 1 del tipo descrito que, en el ejemplo ahora propuesto, están en un caso revestidos con una sola pieza o panel y dotado en el otro con un enmarcado superior 2 adecuado para contener un cristal, espejo, pizarra, panel magnético, etc.

Aprovechando los perfiles interiores abiertos, como canalizaciones, los paneles disponen de to-

mas de corriente eléctrica o telefónica 3.

La fijación entre sí de los paneles, está
lograda, ventajosa y característicamente, a través
de los mismos tornillos de sujeción que unen los per-
files laterales 4 de remate.

La estabilidad, está conseguida mediante
los apoyos horizontales, a modo de patas 5.

Descrita suficientemente en lo que precede
la naturaleza del Modelo, así como el modo de llevar-
lo ventajosamente a la práctica y demostrado que cons-
tituye un positivo adelanto técnico en elementos ver-
ticales para separación de ambientes, es por lo que
se solicita registro de Modelo de Utilidad, por vein-
te años en España y Provincias de Ultramar, haciendo...
expresamente constar que las disposiciones anterior-
mente indicadas son susceptibles de modificaciones de
detalle, en cuanto no alteren su principio fundamental,
siendo lo que constituye la esencia del referido inven-
to, lo que a continuación se especifica en las siguien-
tes:

20

25

R E I V I N D I C A C I O N E S

1a.- Elemento vertical para separación de ambientes, del tipo constituido mediante una pluralidad de paneles independientes sucesivamente situados, cada uno de los cuales está formado por un bastidor conformado mediante perfiles abiertos, de los cuales, al menos, los verticales, poseen perforaciones susceptibles de recibir los pivotes dispuestos posteriormente en piezas de recubrimiento anterior y posterior y cuyos perfiles, además, poseen ranuras alargadas, que permiten la fijación de medios auxiliares tales como estanterías, pizarras, etc., sirviendo los propios perfiles interiores como canalizaciones eléctricas y/o telefónicas y cubriéndose los costados de cada conjunto de panel, mediante perfiles a modo de cantoneras; caracterizado porque los paneles se sitúan alineadamente y se fijan sucesiva y colateralmente, respectivamente, mediante el simple acoplamiento lineal entre sí, a través de los mismos tornillos de sujeción que unen los perfiles verticales de remate, quedando asegurada la estabilidad del conjunto, mediante apoyos horizontales, a modo de patas, situadas en función de los elementos dispuestos alineadamente.

25 La presente solicitud de registro de Mode-

lo de Utilidad, debe recaer sobre:

2º.- ELEMENTO VERTICAL PARA SEPARACION DE AMBIENTES.

5 Todo ello según queda sustancialmente descrito en la presente memoria y reivindicaciones, la cual consta de siete hojas foliadas y escritas a máquina por una sola de sus caras, y representado por el adjunto dibujo para los fines especificados.

10

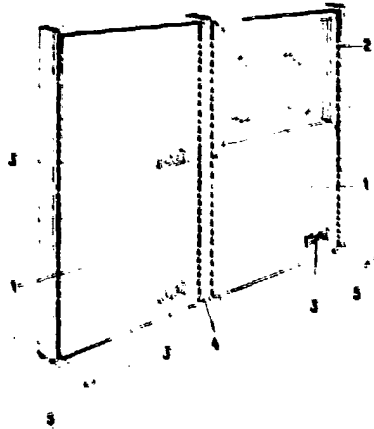
MADRID,

16 NOV. 1984

EL AGENTE OFICIAL

FERNANDO ALVAREZ





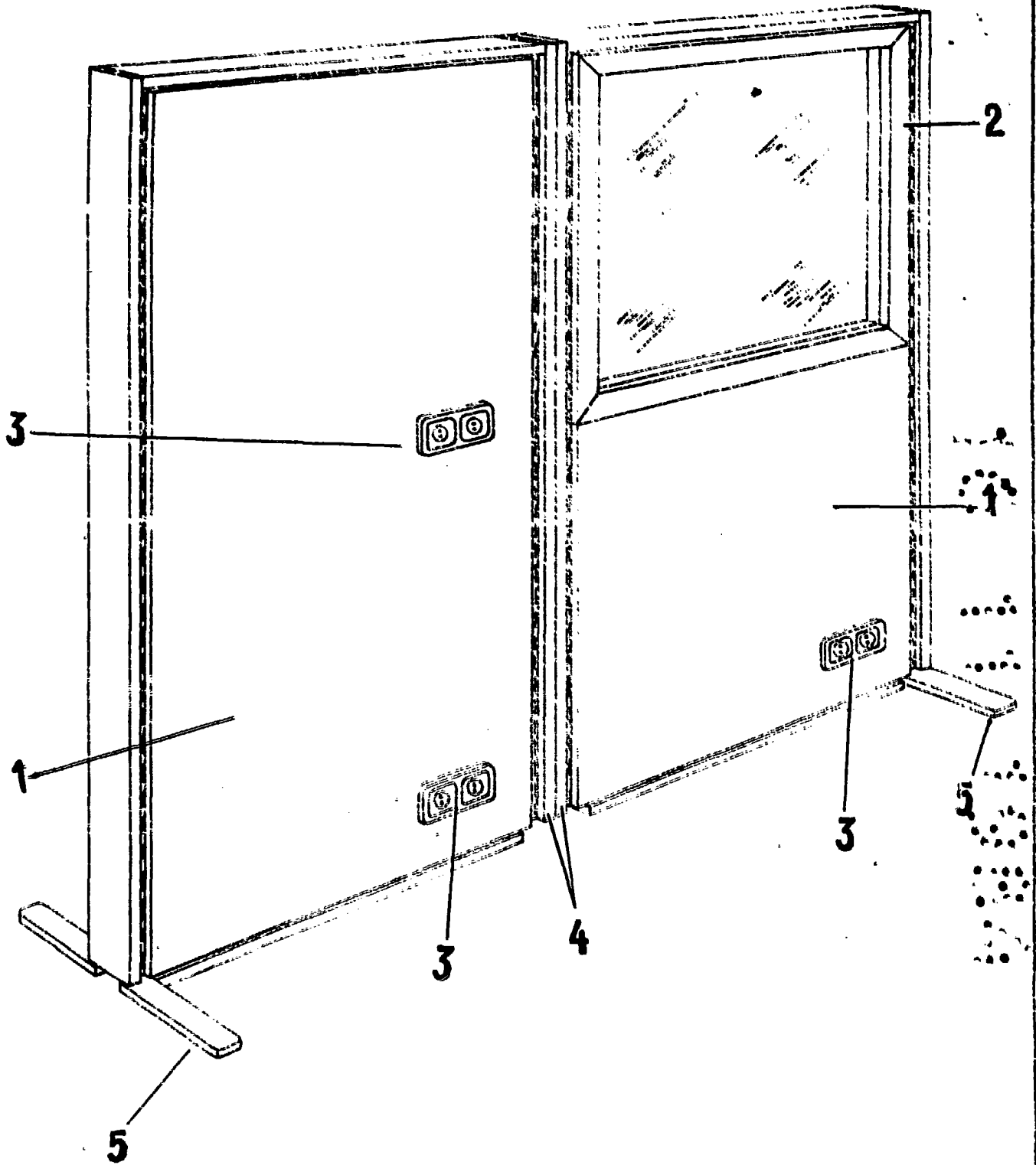
ESCALA VARIABLE

MADRID, 16-NOVIEMBRE-1984

EL AGENTE OFICIAL

FERNANDO ALVAREZ

S.A. MOBILIARIO METALICO (OFITA) HOJA UNICA



ESCALA VARIABLE

MADRID, a 16-NOVIEMBRE-1984

EL AGENTE OFICIAL
FERNANDO ALVAREZ