

(19) ES (11) (21) (22)	NUMERO 282617 (10) Y
	FECHA DE PRESENTACION 16-11-84



ESPAÑA

**MODELO DE UTILIDAD**

**16 JUN. 1985**

(30) PRIORIDADES:	(31) NUMERO	(32) FECHA	(33) PAIS
-------------------	-------------	------------	-----------

(47) FECHA DE PUBLICIDAD	(51) CLASIFICACION INTERNACIONAL A47B 96/06
--------------------------	--

(54) TITULO DE LA INVENCIÓN
DISPOSITIVO PERFECCIONADO PARA SUSPENDER ENTREPAÑOS.

(71) SOLICITANTE (S)
MODULAR LS34, S. A.

DOMICILIO DEL SOLICITANTE
Ramón y Cajal 6 Poligono Industrial de Leganés - MADRID -

(72) INVENTOR (ES)
--------------------

(73) TITULAR (ES)
-------------------

(74) REPRESENTANTE
E. GONZALEZ VACAS. -

EXTRACTO DEL MODELO. -

Comprende este modelo un dispositivo formado por un perfil de sección "U" en uno de cuyos extremos sus alas se enlazan siguiendo una línea semicircular; el sector central, por su plano exterior tiene firmemente solidarizada una pieza discoidal hueca con una sucesión de muescas profundas en su periferia. Este perfil se encaja en los bordes extremos de una balda o entrepaño quedando situados en el exterior la pieza comentada para ser retenida, por medios adecuados, entre las paredes de la instalación, mueble o enser sobre el que se dispone el entrepaño.

5. -

10. -

El modelo tiene su aplicación más concreta en la formación de estanterías y semejantes.

La figura 1ª de los dibujos adjuntos debe considerarse como preferente.



## DESCRIPCION DEL MODELO. -

El modelo se refiere, conforme indica el enunciado a un dispositivo destinado para el montaje de baldas o entrepaños en estanterías, alacenas y en otras instalaciones semejantes, cuyo dispositivo ha sido perfeccionado en sus características de organización y montaje.

Un objetivo del modelo es el de proporcionar un dispositivo para reforzar y proteger los bordes laterales de los tableros que forman los entrepaños, cuyo dispositivo se construye y monta con facilidad dentro de una manufactura relativamente barata.

Otro objetivo del modelo es el de proporcionar un dispositivo en el que los perfiles que protegen los cantos de los entrepaños tienen incorporados medios que permiten el montar y retener los entrepaños en el estante o similar en que así interese.

Otros objetos relativos a la economía y a los beneficios que el modelo proporciona se irán poniendo de manifiesto más adelante.

Una característica destacada del dispositivo que se propone, se debe a que los bordes o cantos laterales de los tableros se cubren y protegen con un perfil de sección "U" que tiene el extremo frontal cerrado, cuyo perfil cuenta con medios para poder instalar el entrepaño entre los paneles de una estantería o similar.

Otra característica del modelo es la de proteger los cantos extremos de los entrepaños mediante un perfil en el que se ha incorporado y retenido por soldadura una pieza hueca, que cuenta en su

periferia con una sucesión regular de profundas muescas semejan-  
do una corona dentada, cuya pieza se retiene mediante una brida,  
nudo de retención o equivalente dispuesta en el plano interno de los  
laterales de la estantería.

5. - Con objeto de facilitar al máximo la comprensión del mo-  
delo, se adjunta a esta memoria unos dibujos ilustrativos que repre-  
sentan exclusivamente por vía de ejemplo, no limitativo, los conjun-  
tos y los detalles preferidos por el modelo, referidos a un posible  
caso práctico de realización.

10. - En los dibujos:

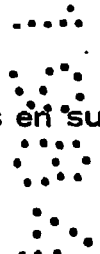


En la figura 1ª se representa en perspectiva uno de los -  
perfiles que se adosan a cada extremo del tablero que forma el panel.

Las figuras 2ª, 3ª y 4ª, representan el mismo perfil visto,  
respectivamente por su plano exterior, en vista lateral y visto por -  
su lado interno.

15. -

La figura 5ª representa la caeozleta con estrías en su pe-  
riferia, que se fija sobre el lado exterior del perfil.



La figura 6ª corresponde a una vista en perspectiva de un  
tablero dotado de las disposiciones que propone el modelo.

20. -

Comentando ahora estos dibujos se hace la aclaración de -  
que, mediante el número -1- se designa en general los perfiles, con  
preferencia pero no exclusivamente, de sección "U" que se adaptan  
y retienen por cualquier medio adecuado sobre los extremos del ta-  
blero -2- que constituye el entrepaño. Estos perfiles pueden ser de

25. -

cualquier material adecuado y ventajosamente tienen su extremo ante

rior cerrado por prolongación y reunión de sus aías lo que le permite adaptarse correctamente al tablero, cuyos cantos laterales --  
guarnecen.

- Los comentados perfiles -1- por el lado exterior de su tra
5. - mo central tienen fijada una pieza, preferentemente a modo de cazoleta -3- que en su periferia tiene tallada una sucesión de muescas -4- formando una especie de corona dentada que está firmemente unida a la pared central del perfil sobresaliendo de éste para alojarse en una disposición de brida o equivalente (no representada) en la --  
que quedará firmemente retenida inmovilizando el tablero -2- que --  
10. - forma el entrepaño, entre dos laterales de la estantería, alacena ó semejante.

- El elemento que retiene la corona -3-, será instalado en el plano interno de dichas dos paredes enfrentadas de la estantería o similar y sus medios de apriete, por ejemplo por tornillería, quedará
15. - rán practicables para, poder realizar la instalación y el desmontaje de los paneles.

- Una vez que se ha descrito adecuadamente el dispositivo -- que constituye el presente modelo de utilidad, se hace constar a los
20. - efectos oportunos que en tal dispositivo cabe introducir modificaciones de detalle siempre que con ello no se cambie, altere o modifique la esencialidad del objeto que queda descrito.

#### NOTA

- Se declara como de propiedad y novedad para todo el territorio español, el contenido de las siguientes:
25. -

## REIVINDICACIONES

- 1ª. - Dispositivo perfeccionado para suspender entrepaños, que está formado, al menos, por dos perfiles (1), ventajosamente de sección en "U", que se adaptan, ajustadamente, sobre el canto de los respectivos extremos del tablero que constituye un entrepaño (2), cuyos perfiles tienen fijamente adaptado sobre su plano central exterior una pieza a modo de cazoleta (3) que en su periferia tiene producida una sucesión regular de profundas muescas (4), a modo de corona dentada, que se suspende y retiene mediante una brida dispuesta en los planos internos de los paneles entre los que se instala el entrepaño (2).
5. -
10. -

### 2ª. - DISPOSITIVO PERFECCIONADO PARA SUSPENDER ENTREPAÑOS.

- Todo ello conforme se describe y reivindica en la presente memoria que consta de SEIS hojas, escritas a máquina por una sola de sus caras y dibujos que la ilustran.
15. -

Madrid 16 Noviembre 1. 984

E. GONZALEZ VACAS  
E. P.



FIG.1

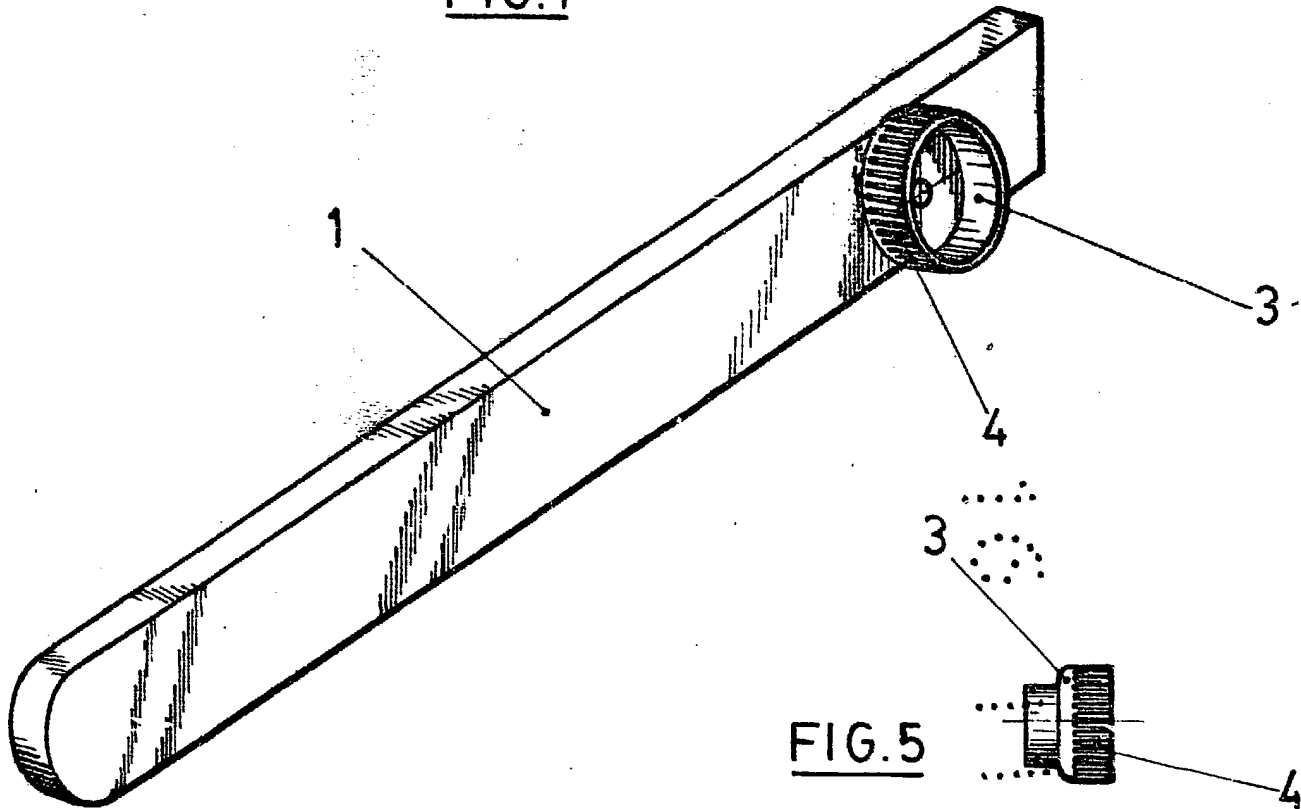


FIG.5

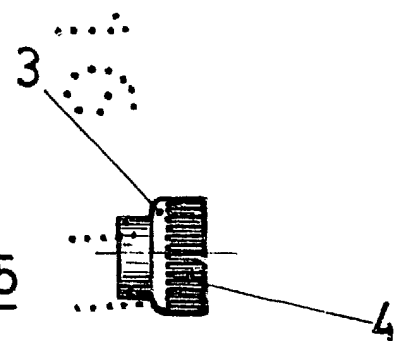


FIG.6

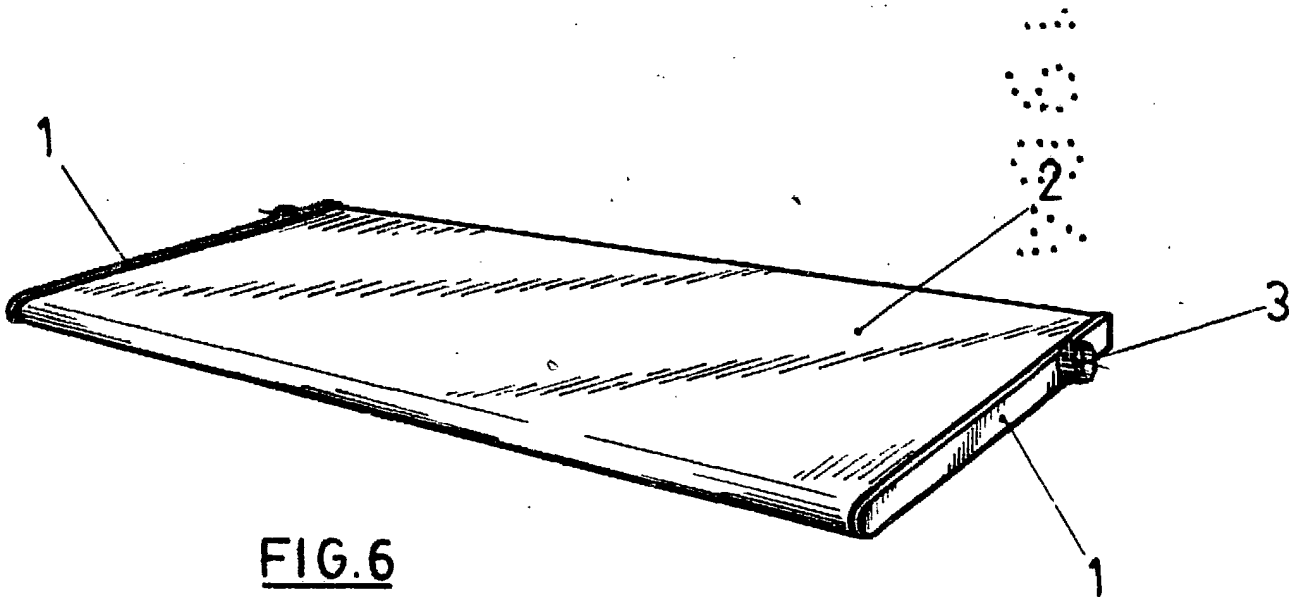


FIG. 2

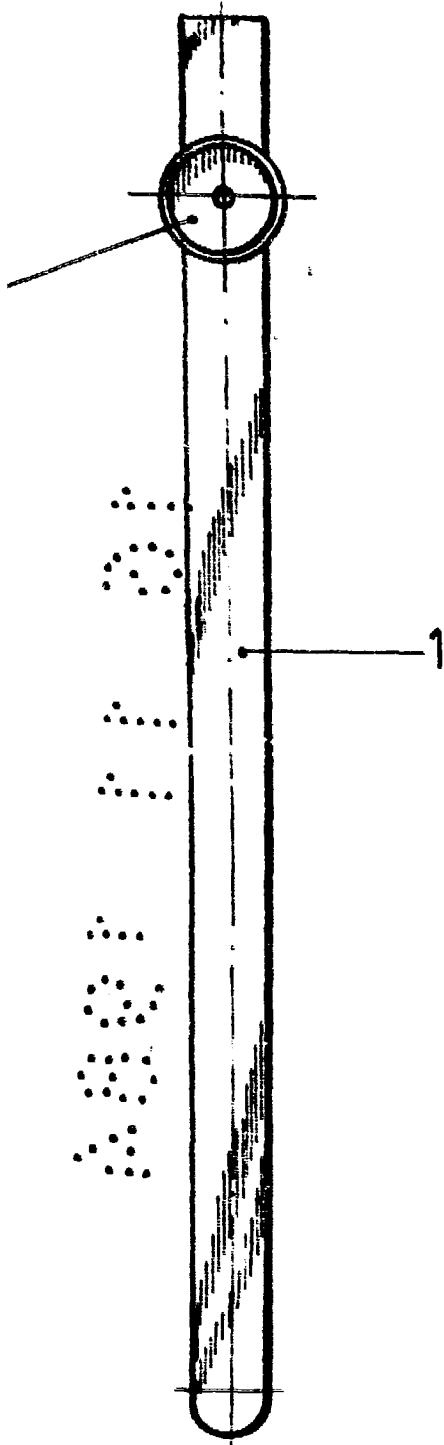


FIG. 3

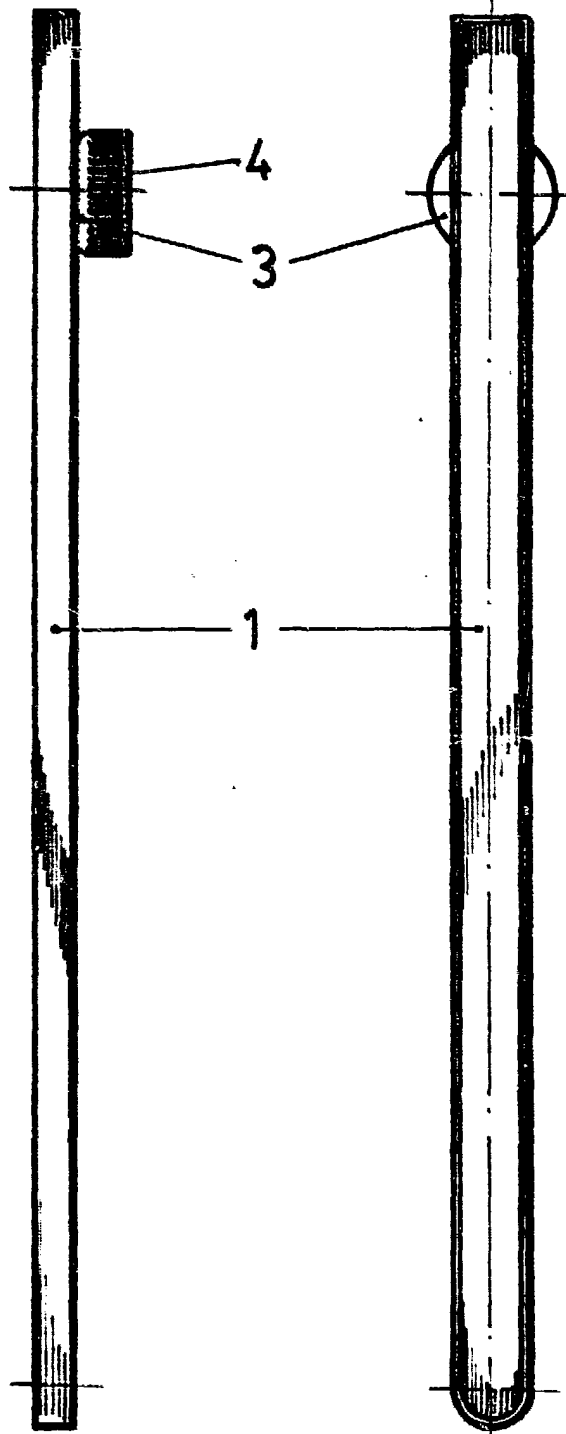
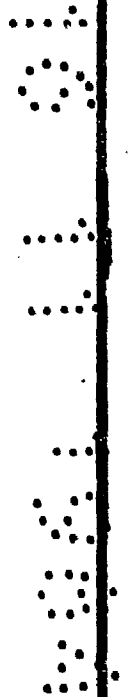


FIG. 4



MADRID

16 Noviembre 1. 984

E. GONZALEZ VACA