

(19) ES (21) (22)	(11) NUMERO 282611	(10) Y
	(22) FECHA DE PRESENTACION	



ESPAÑA

MODELO DE UTILIDAD

16 JUN. 1985

(30) PRIORIDADES:	(31) NUMERO	(32) FECHA	(33) PAIS
-------------------	-------------	------------	-----------

(47) FECHA DE PUBLICIDAD	(51) CLASIFICACION INTERNACIONAL A63F 3/02
--------------------------	---

(54) TITULO DE LA INVENCIÓN  
 "UNA TABLILLA DE SOPORTE PARA FICHAS DE DOMINO Y SIMILARES".

(71) SOLICITANTE (S)  
 Dn. Vicente TOBAL RODRIGUEZ.

DOMICILIO DEL SOLICITANTE  
 Badalona (Barcelona), Plaza San Roque num. 37.

(72) INVENTOR (ES)  
 Dn. Vicente Tobal Rodriguez.

(73) TITULAR (ES)  
 Dn. Vicente Tobal Rodriguez.

(74) REPRESENTANTE  
 Dn. Fernando Peraire del Molino.

M O D E L O   D E   U T I L I D A D

por "UNA TABLILLA-SOPORTE PARA FICHAS DE DOMINO Y SIMILARES",  
a favor de Don Vicente Tobal Rodríguez, de nacionalidad espa-  
ñola, residente en Badalona (Barcelona), Plaza San Roque, nº  
37, 6º 1ª . - - - - -

=====

M E M O R I A   D E S C R I P T I V A   ....:

El presente Modelo de Utilidad, hace referencia a una  
tablilla-soporte, diseñada para permitir la correcta y orde-  
nada disposición de las fichas que, agrupadas en cantidad ya  
determinada, usará el jugador de dominó o de cualquier otro  
5 juego similar que utilice fichas en forma de paralelepípedo,  
quedando detalladas las características de la tablilla-soporte  
en la descripción que sigue.

10 En el transcurso del juego, con fichas de forma prismática  
regular, el jugador debe colocarlas de forma que sean visibles  
para él, pero no visibles a los otros jugadores. Generalmente,  
las fichas deben ser situadas sobre el tablero o mesa de juego,  
en posición vertical, lo que origina accidentalmente su caída

con el consiguiente disgusto para el jugador que ve como sus adversarios llegan a conocer su juego.

5 La tablilla objeto del presente Modelo de Utilidad, elimina estos inconvenientes, a la vez que permite que el jugador disponga de un soporte para trasladar y manipular las fichas con toda comodidad.

10 Tomando las fichas colocadas sobre la tablilla-soporte, junto con ésta, no hay peligro de que puedan caerse, e incluso, estando boca abajo sobre la mesa pueden ser tomadas todas las fichas de una vez con ayuda de la tablilla, lo que también representa una ventaja.

En la lámina adjunta, y a modo de ejemplo no limitativo, se ha dibujado una realización práctica de la tablilla-soporte del presente Modelo de Utilidad.

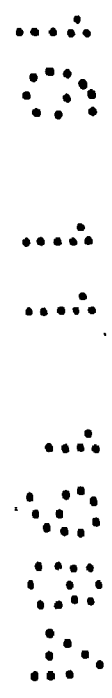
15 En dicha lámina y en su Figura 1, se dibuja una vista en perspectiva de la tablilla, y la Figura 2 es un detalle en sección de la misma.

20 Siguiendo los diseños, se observa la tablilla-soporte formada por una placa vertical ligeramente inclinada -3-, complementada por una pequeña placa sensiblemente horizontal -4-, perpendicular a la anterior, formando ambas placas una especie de atril alargado, sobre el que se apoyan las fichas -5-.

25 Estas placas quedan sujetas sobre dos peanas -6-, que mantienen estable la tablilla-soporte y en esa posición ligeramente inclinada apta para una mejor visión de las fichas.

Descrito suficientemente el objeto de la presente invención, es de hacer notar que al ser llevado a la práctica, po-

drán variar las formas, dimensiones, proporción y disposición de los distintos elementos, así como los materiales utilizados, sin que por ello se altere ni modifique su esencialidad.



R E I V I N D I C A C I O N E S

5

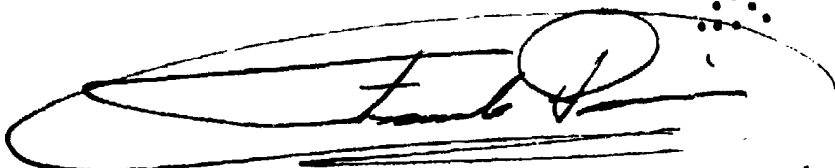
10

1ª.- Una tablilla-soporte para fichas de dominó y similares, y en general todo juego de fichas en forma de paralelepípedo que precisen ser tenidas juntas y visibles para el jugador pero ocultas a los contrarios, consistente en dos placas perpendiculares una sobre otra, siendo la horizontal mucho más estrecha que la vertical, y dispuestas algo inclinadas, a modo de atril, sostenidas por unas peanas que mantienen su estabilidad sobre la superficie horizontal de juego, y sobre cuyas placas en forma de atril alargado, se dispondrán apoyadas las fichas a usar por el jugador. ....

2ª.- UNA TABLILLA-SOPORTE PARA FICHAS DE DOMINO Y SIMILARES.

La presente Memoria Descriptiva, consta de cuatro hojas escritas a máquina por una sola de sus caras y otra de dibujos que la ilustran. ....

Madrid, 16 de Noviembre de 1984-



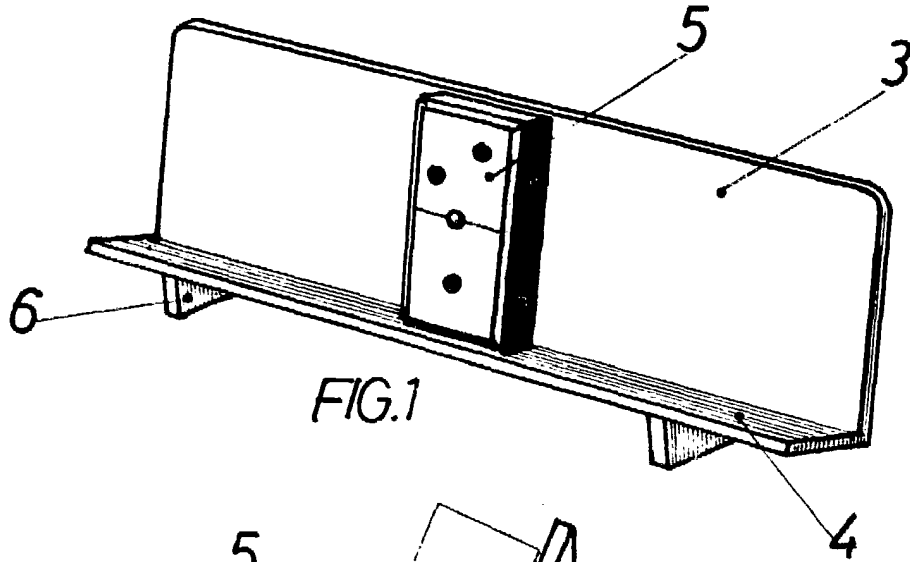


FIG.1

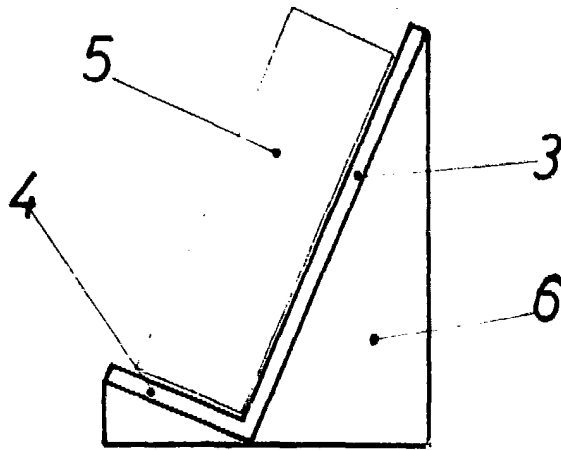


FIG.2



p.a. Fernando Peraire