

| | | |
|-------|--------------------------|---------|
| 19 ES | 11 NUMERO | 10 Y |
| | 21 | |
| | 22 FECHA DE PRESENTACION | |
| | | 6-11-84 |



ESPAÑA

1589/C

MODELO DE UTILIDAD

1- ENE. 1986

| | | |
|-----------------|----------|---------|
| 30 PRIORIDADES: | 32 FECHA | 33 PAIS |
| 31 NUMERO | | |

| | |
|------------------------|--------------------------------|
| 47 FECHA DE PUBLICIDAD | 61 CLASIFICACION INTERNACIONAL |
| | A45D 24/04 |

| | |
|--------------------------------------|--|
| 54 TITULO DE LA INVENCIÓN | |
| "NUEVO MANGO PARA PEINES Y CEPILLOS" | |

| | |
|------------------------------------|--|
| 71 SOLICITANTE (S) | |
| D ^a CARMEN PEREZ CODINA | |

| |
|---------------------------|
| DOMICILIO DEL SOLICITANTE |
| BARCELONA, Francia, 9 |

| |
|------------------|
| 72 INVENTOR (ES) |
| La peticionaria |

| |
|-----------------|
| 73 TITULAR (ES) |
| La misma |

| |
|-------------------------|
| 74 REPRESENTANTE |
| D. ARTURO CANELA BRESKO |

El objeto del presente Modelo de Utilidad se refiere a un nuevo mango para peines y cepillos.

En la actualidad, los mangos de los peines y cepillos están constituidos por asideros de superficies pulidas.

- 5.- Estas superficies pulidas, si bien son agradables al tacto, tienen el inconveniente de que cuando se utilizan con las manos húmedas o mojadas, al rozar con los cabellos y tirar de ellos para su alisado y desenredado, la misma resistencia que oponen los cabellos hace que el asidero del cepillo o peine resbale de la mano y dificulte la operación de alisado y desenredado mencionada.
- 10.-

- 15.- Para evitarlo se ha creado el objeto de la invención, acompañándose de una hoja de dibujos en la que en la figura 1 se representa un mango y en línea la funda recubridora del mismo y en la figura 2 es, a mayor escala y en sección, parte del mango del cepillo o peine, en sección con la funda elástica colocada.

Consiste la invención en que en el mango de material rígido y superficie pulida, resbaladiza (1), se dispone una funda (2) de material sensiblemente elástico y mullido, tal como caucho o material de naturaleza sintética (con superficie labrada), cual funda se dispone adherida, como una segunda piel, a la superficie del mango (1), existiendo eventualmente en el mango medios a propósito (3 y 3') de anclaje de la funda (2) para evitar sus posibles desplazamientos longitudinales o laterales en relación con el mango.

Se sobreentiende que en el presente caso serán variables cuantos detalles de construcción y acabado no alteren, cambien o modifiquen la esencialidad de la invención.

Habiéndose descrito ampliamente el objeto del presente Modelo, lo que se declara como nuevo y no practicado ni divulgado en España, comprende las siguientes reivindicaciones:

REIVINDICACIONES

- 1ª.-NUEVO MANGO PARA PEINES Y CEPILLOS, caracterizado por el hecho de que en el mango de material rígido y superficie pulida, resbaladiza, se dispone una funda de material sensiblemente elástico y mullido, tal como caucho o material de naturaleza sintética (con superficie labrada), cual funda se dispone adherida, como una segunda piel, a la superficie del mango, existiendo eventualmente en el mango medios a propósito de anclaje de la funda para evitar sus posibles desplazamientos longitudinales o laterales en relación con el mango.
- 5.-
- 10.- 2ª.-NUEVO MANGO PARA PEINES Y CEPILLOS.

Según se describe y reivindica en la presente Memoria Descriptiva, que consta de cinco páginas escritas a máquina por una sola cara, acompañándose de una hoja de dibujos.

Barcelona, 6 de Noviembre de 1984.

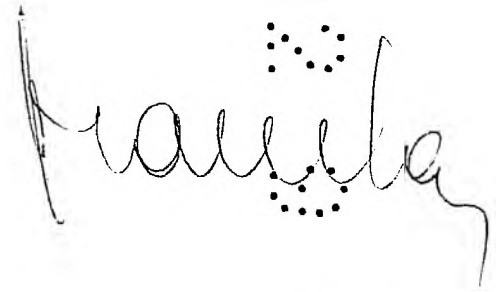




Fig. 1

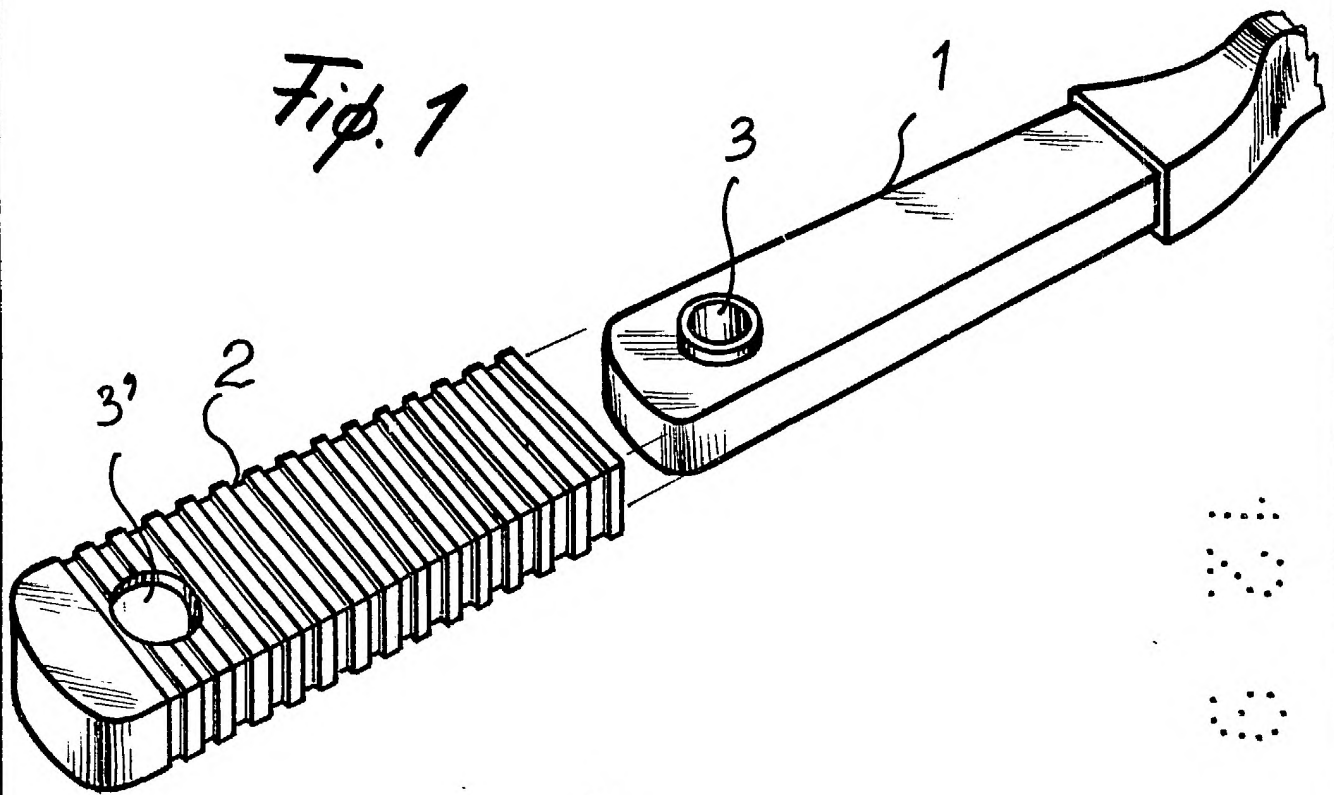
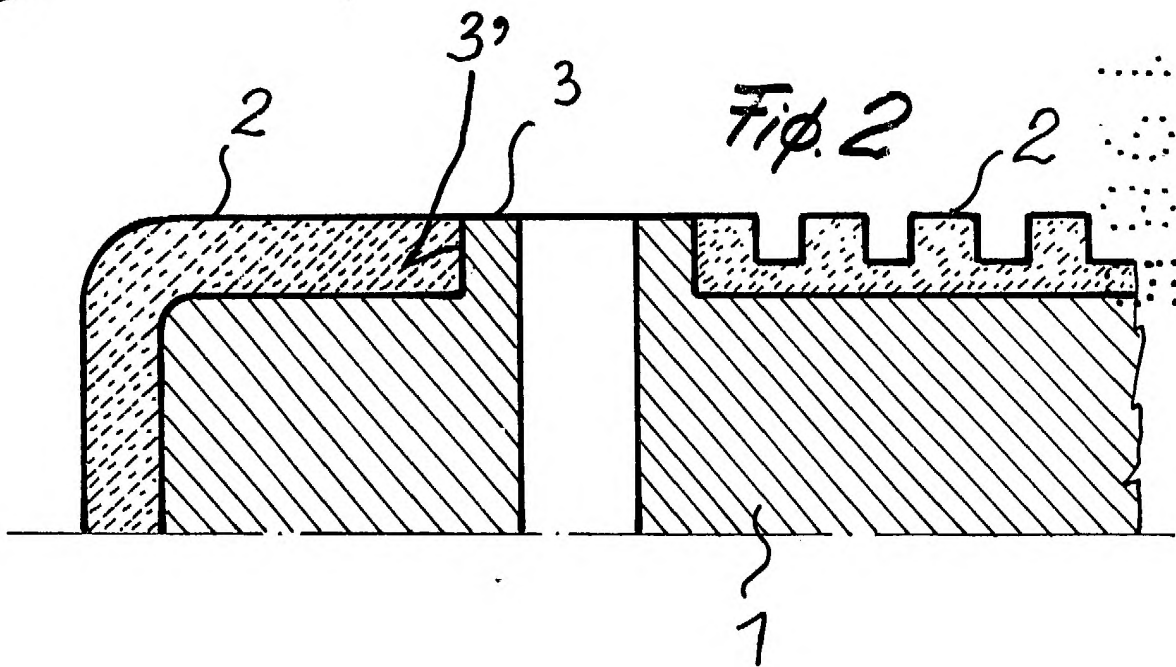


Fig. 2



Escala variable

franca