

19 ES 11 21 22	NUMERO 282589 10 Y
	FECHA DE PRESENTACION 15-11-1.984



ESPAÑA

MODELO DE UTILIDAD

16 JUN. 1985

30 PRIORIDADES:	31 NUMERO	32 FECHA	33 PAIS
-----------------	-----------	----------	---------

47 FECHA DE PUBLICIDAD	51 CLASIFICACION INTERNACIONAL B63B 21/38
------------------------	--

54 TITULO DE LA INVENCIÓN GIRATORIO DE ANCLA.
--	-------------------------

71 SOLICITANTE (S) VICINAY, S.A.
-------------------------------------	----------------

DOMICILIO DEL SOLICITANTE Gran Vía, nº 89 - 6º - 48011 - BILBAO
--	----------------

72 INVENTOR (ES)
------------------	----------------

73 TITULAR (ES)
-----------------	----------------

74 REPRESENTANTE DCN BERNARDO UNGRIA GOIBURU
---	----------------

1 El Estatuto vigente sobre Propiedad Industrial, de
26 de Julio de 1929, en su texto refundido publicado el 30
de Abril de 1930, establece los caracteres de patentabili-
dad de las invenciones de tipo industrial que tienen por
5 objeto obtener ventajas sobre lo ya conocido, admitiendo
por consiguiente como patentables, las nuevas máquinas, a-
paratos, instrumentos, procesos de fabricación, etc. La am
plitud de conceptos previstos como patentables, ha llevado
al legislador a aclarar (Artº. 46) que la enumeración con-
10 tenida en dicho cuerpo legal es puramente enunciativa y no
limitativa, haciéndola extensiva incluso a los descubrimien-
tos de tipo científico (Artº. 47).

El Decreto de 26 de Diciembre de 1947, recogiendo
la Orden de 18 de Noviembre de 1935, confirma el criterio
15 legal de que también serán patentables los instrumentos, ob-
jetos, o partes de los mismos, que aporten a la función a
que son destinados, un beneficio o efecto nuevo, y en defi-
nitiva que constituyan una mejora sustancial sobre lo án
teriormente conocido.

20 Pues bien, a tenor de lo expuesto, y en base al ar
ticulado que recoge los conceptos expresados, debe con
siderarse, que la invención a que se refiere la presente memo-
ria, constituye una novedad industrial, con características
y ventajas que la hacen merecedora del privilegio de explo-
25 tación exclusiva que por ella se solicita, premiando así
los méritos de quien aporta a la industria del país una me-
jora efectiva y precisamente comprendida entre las enuncia-
das por la Ley como patentables. (Arts. 46 y 47 en relación
con el 171, en su nueva redacción afectada por la Orden de
30 18 de Noviembre de 1.935).

1 La presente invención, según se expresa en el
enunciado de esta memoria descriptiva, consiste en un gi-
ratorio de ancla.

5 El giratorio que se preconiza, está determinado
por dos piezas complementarias y susceptibles de girar en-
tre si; siendo una de ellas concretamente, el argáneo o
argolla de la caña del ancla, que tiene forma de medio es-
labón de cadena y en la que queda montada la caña del an-
cla. El citado arganeo queda unido por soldadura a un cuer-
10 po cilíndrico que presenta en su periferia unos canales o
rebajes donde encaja las alas del arganeo, siendo soldado
posteriormente en esta posición.

15 El cuerpo cilíndrico presenta un vaciado axial
por el que se introduce una prolongación roscada prevista
en un cáncamo o grillete determinante de la pieza comple-
mentaria del giratorio de ancla, quedando privado de des-
plazamiento axial mediante una tuerca fijada al extremo
roscado de la prolongación cilíndrica, la cual se aloja en
un ensanchamiento del extremo interno del vaciado axial
20 del cuerpo cilíndrico.

25 La pieza del giratorio de ancla que conlleva la
prolongación cilíndrica roscada, puede ser, según se ha
dicho anteriormente, un cáncamo que determina un ojal de
enganche cerrado, o bien un grillete entre cuyas ramas li-
bres se situa el pasador de cierre.

30 El extremo de la prolongación cilíndrica del cán-
camo o grillete, no llega a contactar con el plano frontal
interno del cuerpo cilíndrico del argáneo, por lo que su
embocadura es recubierta por una tapa que posteriormente
se fija por soldadura. La citada tapa cierra una cavidad

1 circular alrededor de la tuerca para su correcto engrase.

Para ayudar a una mejor comprensión de esta memoria descriptiva y formando parte integrante de la misma, se acompaña una serie de dibujos en los que, con carácter
5 ilustrativo y no limitativo se ha representado lo siguiente:

Figura 1.- Es una vista en planta del giratorio de ancla objeto de la invención.

10 Figura 2.- Es una vista lateral de lo representado en la figura 1.

Figura 3.- Es una sección por la línea de corte A-B de la figura 1.

Haciendo referencia a la numeración indicada en las figuras anteriores, vemos como el objeto de la invención está determinado por dos piezas complementarias referenciadas con 1 y 2, giratorias una respecto a la otra.
15

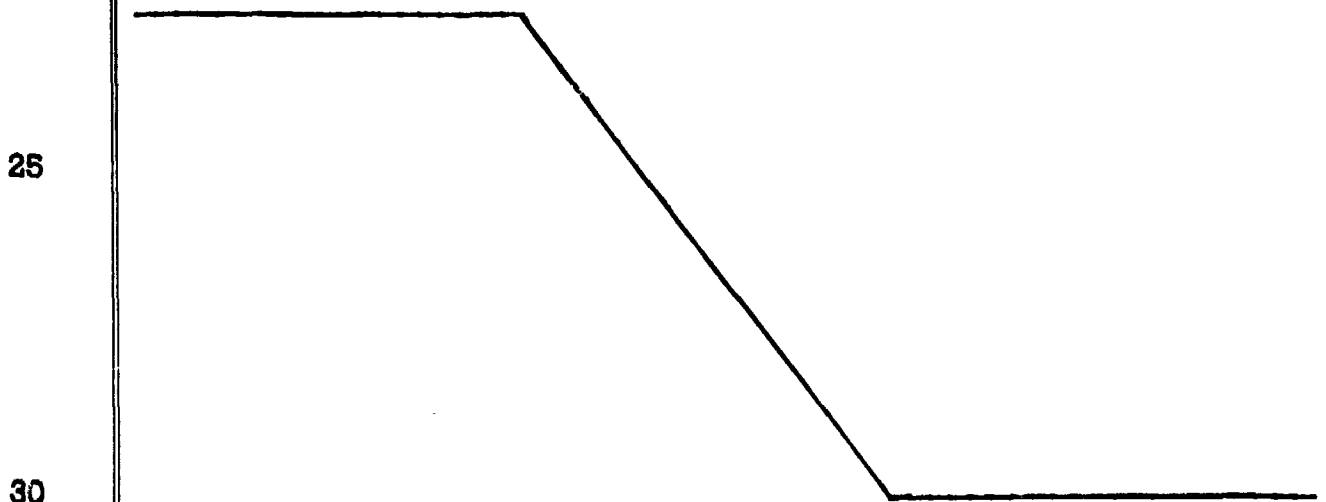
La pieza 1 o argáneo, de forma de medio eslabón de cadena, tiene unidos sus extremos a un cuerpo cilíndrico 3 provisto de un vaciado axial 4. El citado cuerpo cilíndrico 3, según puede observarse más claramente en la figura 3, queda dispuesto entre los extremos libres del argáneo 1, que quedan alojados en sendos rebajes a media caña practicados según las generatrices opuestas del cuerpo cilíndrico 3, siendo posteriormente soldado según los cordones de soldadura indicados con 5.
20
25

La pieza complementaria 2 del giratorio de ancla, determinado por un cáncamo o grillete y que en el caso de las figuras corresponde a un cáncamo, dispone de una prolongación cilíndrica 6 de extremo libre roscado, la cual es entrante por el vaciado axial 4 del cuerpo cilíndrico 3,
30

1 pudiendo girar fácilmente en su interior. Para limitar el
desplazamiento axial de las piezas 1 y 2, se dispone una
tuerca 7 fijada al extremo roscado de la prolongación ci-
lindrica 6 y alojada en un ensanchamiento 8 del vaciado
5 axial 4.

La tuerca 7, queda posteriormente fijada por sol-
dadura a la prolongación cilíndrica 6 mediante un cordón
de soldadura representado con 9. En el extremo interno del
cuerpo cilíndrico 3, se situa una tapa 10 alojada en un re-
10 baje del mismo y fijada con un cordón de soldadura 11.

Con esta disposición y a través de al menos una
perforación radial 12 practicada en el cuerpo cilíndrico
3, se posibilita el acceso de un lubricante a la cámara 13
existente entre el exterior de la tuerca 7, el ensanchamien-
15 to 8 del vaciado axial 4 y la cara interna de la tapa 10,
asegurándose un perfecto engrase en la superficie de apoyo
14 de la tuerca 7 sobre el cuerpo cilíndrico 3 y en la su-
perficie alabeada de contacto entre dicho cuerpo 3 y la
20 prolongación cilíndrica 6 del cáncamo o grillete 2. En la
perforación radial 12, se situa el correspondiente tapón o
engrasador no representado en las figuras.



1 Hecha la descripción a que se refiere la memoria
que antecede, es preciso insistir en que los detalles de
realización de la idea expuesta, pueden variar, es decir,
que pueden sufrir pequeñas alteraciones, basadas siempre
5 en los principios fundamentales de la idea, que son en esen-
cia los que quedan reflejados en los párrafos de la descrip-
ción hecha. En efecto, el Artículo 48 del Estatuto vigente
sobre Propiedad Industrial, establece como no patentables,
en su apartado tercero, "los cambios de forma, dimensiones,
10 proporciones y materias de un objeto ya patentado" fijando
así el criterio del legislador en el sentido de que paten-
tada una idea que pueda dar lugar a una realidad práctica
e industrializable, nadie podrá apoyarse en ella para, a
pretexto de haber introducido ligeras modificaciones, pre-
15 sentarla como nueva y propia.

Este principio, en cuanto al alcance de la protec-
ción del objeto patentado se refiere, se halla confirmado
por numerosas Sentencias del Tribunal Supremo, y entre
20 ellas, como más terminantes, en las de fechas 16 de octubre
de 1954, 23 de enero de 1959, 20 de marzo de 1964 y otras.

Establecido el concepto expresado, en cuanto a la
amplitud que debe darse a la protección solicitada, se re-
dacta a continuación la Nota de Reivindicaciones, de acuer-
do con lo que se establece en el último párrafo del apar-
25 tado tercero del Artículo 100 de la Ley, sintetizando así
las novedades que se desean reivindicar:

NOTA DE REIVINDICACIONES

En resumen, el privilegio de explotación exclusi-
va que se solicita, recaerá sobre las reivindicaciones si-
30 guientes:

1 1.- GIRATORIO DE ANCLÁ, caracterizado por dispo-
ner de un argáneo en forma de medio eslabón de cadena,
unido por soldadura a un cuerpo cilíndrico provisto de un
vaciado axial, al incluirse los extremos de aquel en sen-
5 dos rebajes de media caña practicados en dos generatrices
opuestas del cuerpo cilíndrico; siendo pasante por el va-
ciado axial, el extremo roscado de una prolongación cilín-
drica existente en un cáncamo o grillete que complementa
el giratorio de ancla, quedando retenido dicho extremo
10 roscado, por una tuerca alojada en un rebaje interno de
mayor diámetro del cuerpo cilíndrico, soldada posterior-
mente a él y que puede girar en su alojamiento; existiendo
una tapa soldada a la embocadura libre del cuerpo cilíndri-
co que determina una cavidad cerrada alrededor de la tuer-
ca para posibilitar el engrase por al menos un taladro ra-
15 dial practicado en dicho cuerpo cilíndrico y provisto de
medios de obturación.

20 2.- Se reivindica por último como objeto sobre el
que ha de recaer el Modelo de Utilidad que se solicita
"GIRATORIO DE ANCLA".

Todo conforme queda descrito y reivindicado en
la presente Memoria descriptiva que consta de siete pági-
nas mecanografiadas y dibujos adjuntos.

25 Madrid, 15 de Noviembre de 1.984

BERNARDO UNGRIA

P.P.



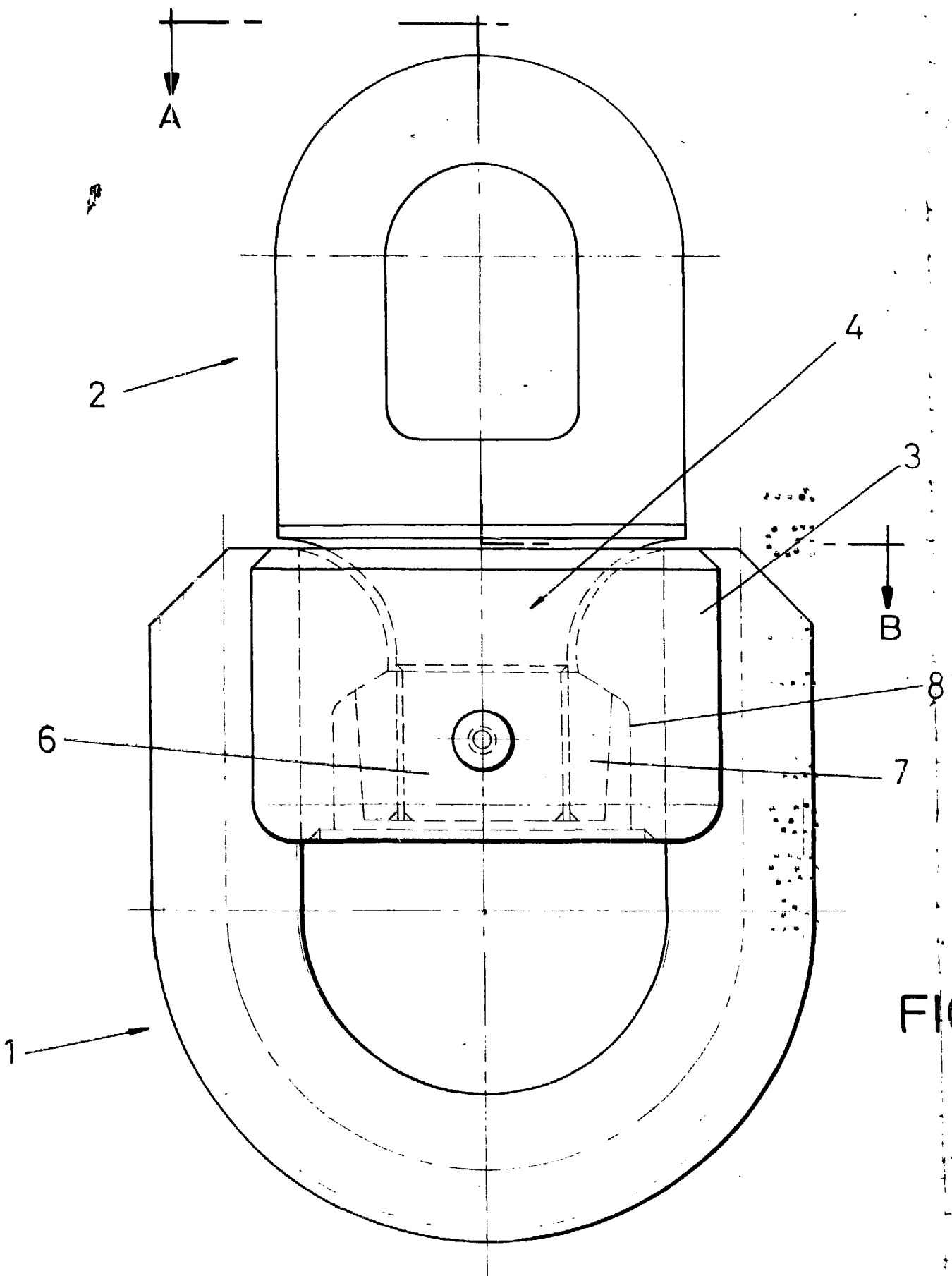


FIG.

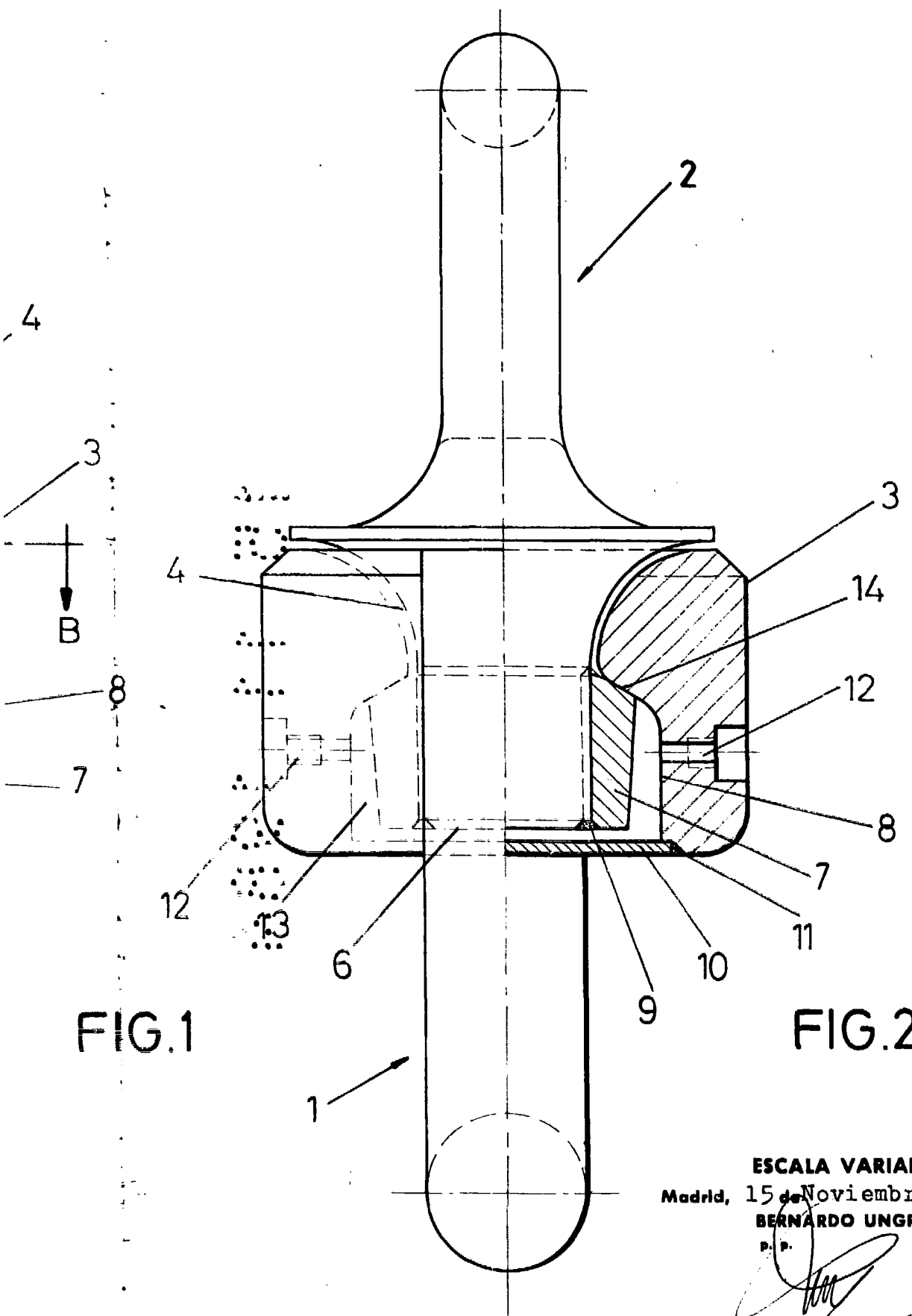


FIG.1

FIG.2

ESCALA VARIABLE
Madrid, 15 de Noviembre de 19784
BERNARDO UNGRIA
P. P.

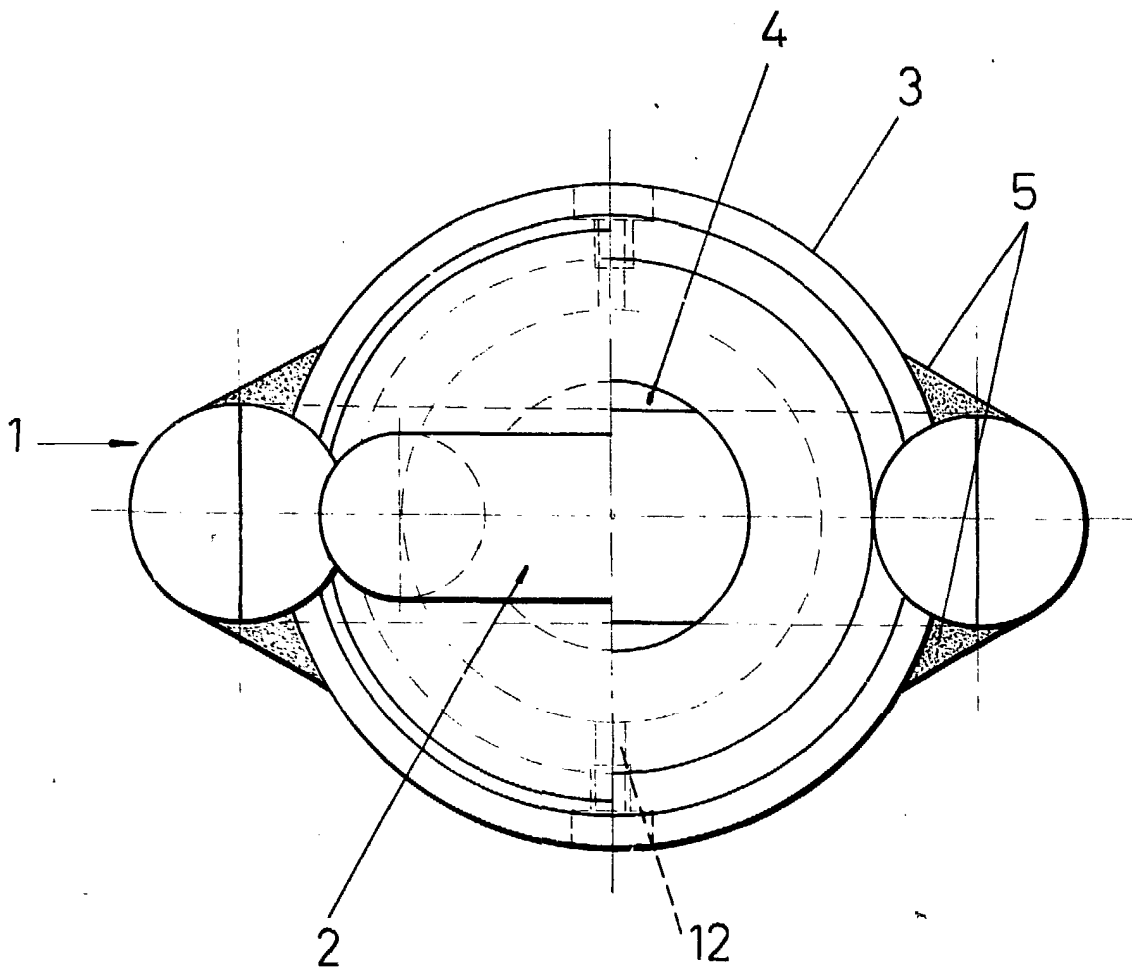


FIG. 3
A-B

ESCALA VARIABLE

Madrid, 15 de Noviembre de 1978

BERNARDO UNGRIA

P. P.