

(19) ES (21) (22)	(11) NUMERO <b>282582</b>	(10) Y
	FECHA DE PRESENTACION <b>15.11.84</b>	



ESPAÑA

MODELO DE UTILIDAD

16 JUN. 1985

(30) PRIORIDADES: (31) NUMERO	(32) FECHA	(33) PAIS	
----------------------------------	------------	-----------	--

(47) FECHA DE PUBLICIDAD	(51) CLASIFICACION INTERNACIONAL <b>A47L 19/00</b>
--------------------------	---

(54) TITULO DE LA INVENCIÓN <b>" ESCURRIDOR DE CUBIERTOS ".-</b>
---

(71) SOLICITANTE (S) <b>Don Vicente VICENTE HERAS</b>
--

BOMICILIO DEL SOLICITANTE <b>50009 - Zaragoza, Violante de Hungría, 5-3ª-C.-</b>
---

(72) INVENTOR (ES)
--------------------

(73) TULAR (ES)
-----------------

(74) REPRESENTANTE <b>Don Pedro Felis Mañá 238(0)</b>
--

Este Modelo de Utilidad tiene por finalidad proteger el privilegio de explotación exclusiva tanto industrial como comercial de un escurridor de cubiertos cuyas características, nuevas en el mercado español, representan una innovación y perfeccionamiento - respecto de lo conocido hasta la fecha.

5

10

15

Dicho privilegio queda reivindicado a favor de los solicitantes de conformidad - con lo establecido en el vigente Estatuto-Ley sobre Propiedad Industrial tanto por lo que se refiere a su plazo de vigencia, territorio de aplicación y condiciones como por - cuanto concierne a los derechos y obligaciones dimanantes de su concesión administrativa.

20

25

Para mayor claridad y facilitar la - comprensión de esta memoria, se acompaña la misma a título complementario de una hoja de planos en la que se ilustra uno de los posibles casos de realización en la práctica del objeto reivindicado, el cual deberá ser interpretado en consecuencia como ejemplo, con el caracter de mera enunciación y sin limitación en cuanto a la posibilidad de variación que sus detalles de naturaleza accesoria podrán revestir en cada caso de aplicación concreta.

Haciendo referencia a la numeración con que se identifican las partes y elementos componentes de dicho objeto, seguidamente se ilustran las especificaciones constructivas del mismo que aparecen en los siguientes diseños:

5

Figura 1.- Vista general del escurridor reivindicado en posición descendida. ....

10

Figura 2.- Detalle del mismo objeto en posición elevada. ....

Figura 3.- Perspectiva aclaratoria de la composición del escurridor. ....

15

Haciendo referencia a los dibujos acabados de explicar, el escurridor para cubiertos cuya protección se preconiza en esta memoria descriptiva está compuesto básicamente por dos piezas preferentemente termomoldeadas de material plástico, una de las cuales, la inferior -1- es un recipiente que tiene la particularidad de presentar un reborde plano situado en su embocadura y proyectado hacia afuera, hallándose dicha embocadura dispuesta según un corte sesgado con relación al cuerpo de dicho recipiente, a fin de que el citado reborde describa una trayectoria inclinada.

20

25

El escurridor reivindicado está compuesto además por una segunda pieza -2- de -

5 igual naturaleza que la anterior, la cual se encuentra provista de tabiques verticales -3- que compartimentan su espacio interior, encontrándose su pared lateral provista de perforaciones de forma de ventanas -4- y/o ranuras -5-, mientras que su fondo está dotado de orificios -6- a través de todos los cuales se produce la evacuación del agua escurrida de los cubiertos mojados que finalmente queda contenida en el receptáculo -1- descrito anteriormente. ....

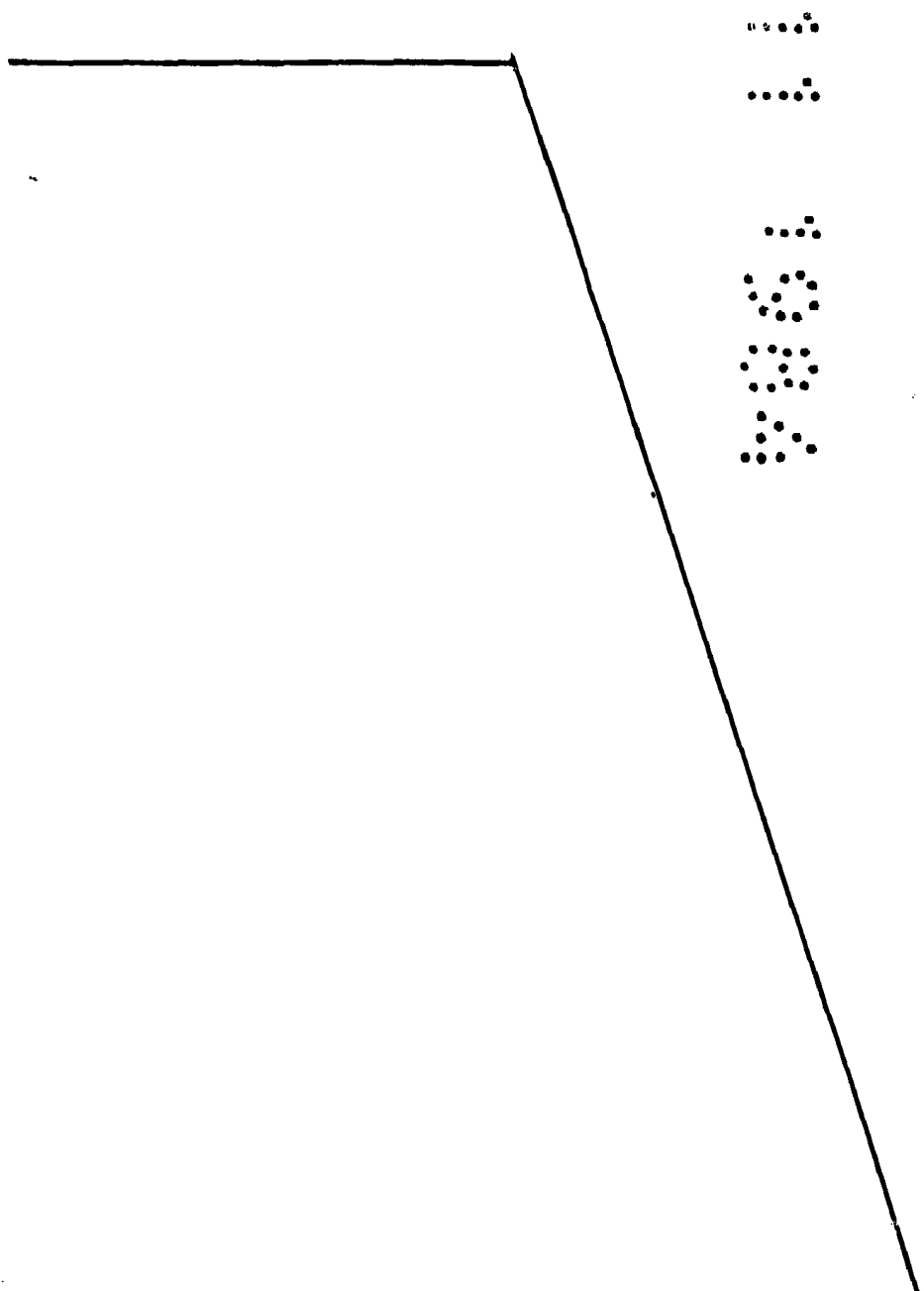
10 Según puede deducirse de la observación de los diseños que acompañan a esta descripción técnica, el reborde plano de la pieza -1- tiene por misión determinar la posibilidad de graduar a voluntad el posicionamiento relativo entre la misma y la segunda pieza -2-, de modo que esta última puede quedar situada a distintas alturas merced al apoyo de sus asas planas horizontales -7- en el mencionado reborde.

20 De esta forma es obtenido el efecto y beneficio nuevo de poder acomodar el volumen receptor de líquido en orden al número de cubiertos a escurrir, según necesidades en cada caso.

25 Una vez descritas las características constructivas y funcionales del objeto -

5 industrial de este Modelo de Utilidad con -  
amplitud y claridad suficientes para su pue-  
ta en práctica, se declara como no practica-  
do en el mercado, haciéndose la salvedad de  
que los detalles accidentales, tanto del con-  
junto como de sus componentes, podrán ser mo-  
dificados respecto de lo descrito y represen-  
tado a título de ejemplo en esta memoria des-  
criptiva dentro de la inalterada esencia i-  
dad que queda resumida en las siguientes:

10



REIVINDICACIONES

5  
 10  
 15

1ª.- "ESCURRIDOR DE CUBIERTOS" caracterizado por estar compuesto por un recipiente inferior dotado de una boca sesgada prolongada hacia afuera determinando un reborde plano inclinado, y por un segundo receptáculo introducido ajustadamente en el primero provisto de dos asas planas horizontales que apoyan en el citado reborde a fin de posibilitar la colocación del segundo receptáculo a distintas alturas; encontrándose este último dotado de orificios de salida en su fondo y pared lateral, así como diferentes tabiques que compartimentan su espacio interior.

20  
 25

2ª.- Se reivindica como objeto sobre el que ha de recaer la protección del presente Modelo de Utilidad que por veinte años se solicita para España.

p o r

20

"ESCURRIDOR DE CUBIERTOS"

Todo conforme queda expresado en la presente memoria descriptiva que consta de seis folios mecanografiados por una sola cara y una hoja de planos que se acompaña.

25

Madrid, á 15 de Noviembre de 1.984.-

P. A.,

PEDRO FELIX MAÑA

P. F.



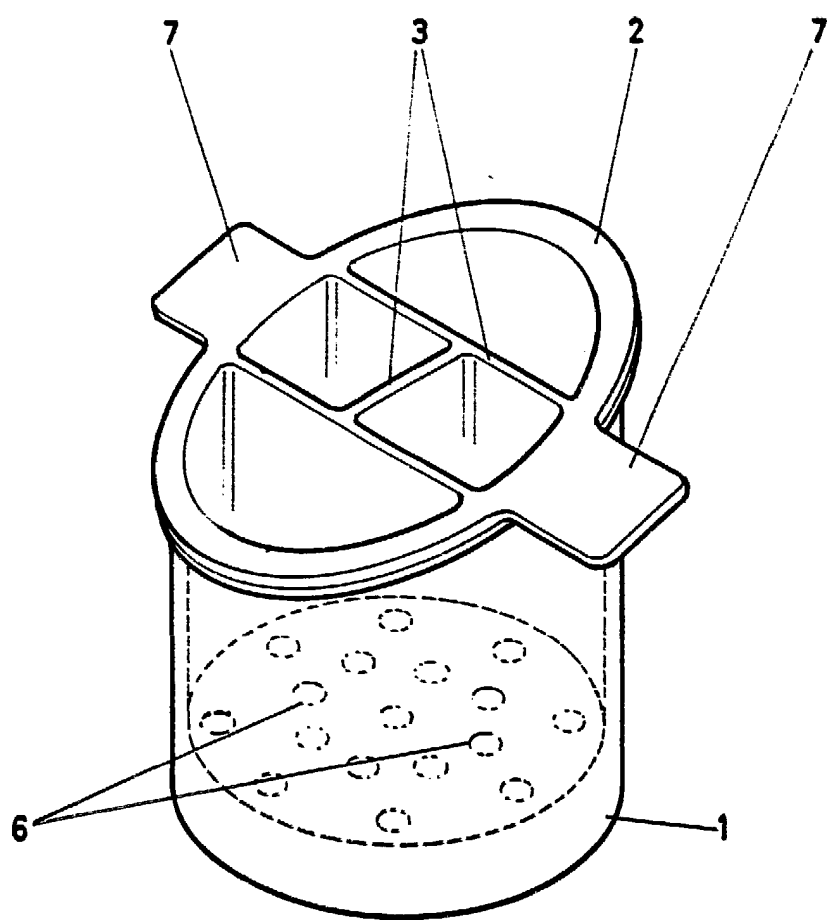


FIG. 1

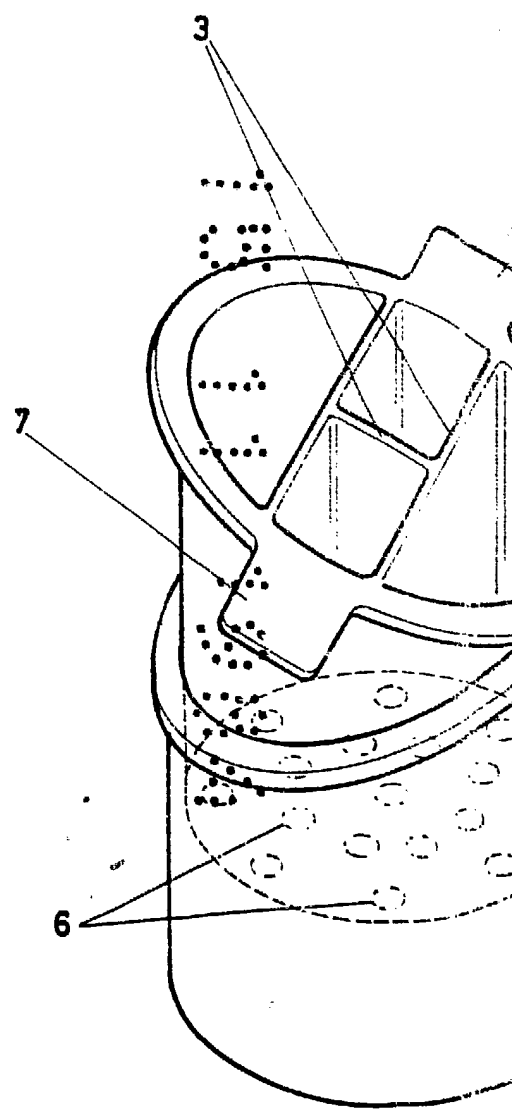


FIG. 2

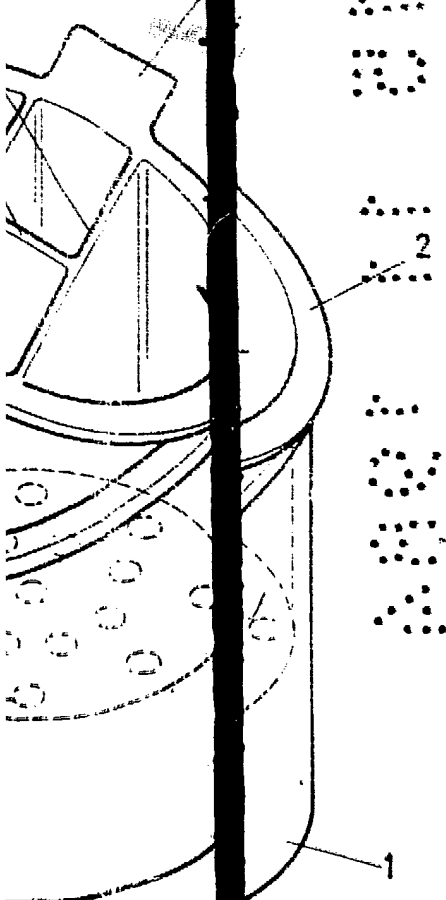


FIG. 2

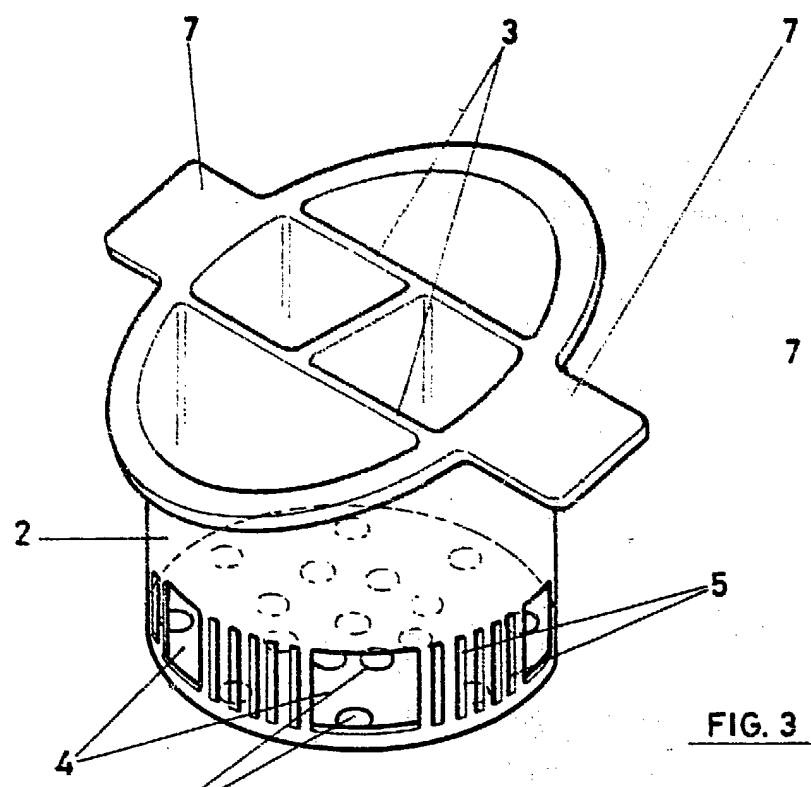
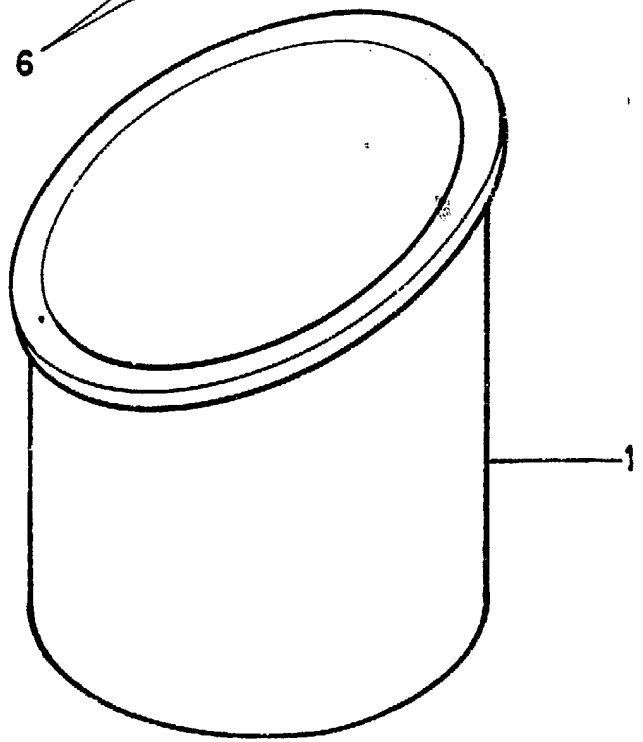


FIG. 3



MADRID, 15 NOV. 1984

P.A.

PEDRO FELIX PARRA,

*[Handwritten signature]*