

ES	11	NUMERO	282575	Y
	22	FECHA DE PRESENTACION		



ESPAÑA

MODELO DE UTILIDAD

16 MAYO 1985

30 PRIORIDADES: 31 NUMERO	32 FECHA	33 PAIS
------------------------------	----------	---------

47 FECHA DE PUBLICIDAD	51 CLASIFICACION INTERNACIONAL B42F 17/08
------------------------	--

54 TITULO DE LA INVENCIÓN  ARCHIVADOR.
--

71 SOLICITANTE (S)  CASA MIQUEL-RIUS, S. A.
---

BOMEBILIO DEL SOLICITANTE  PARETS DEL VALLES (Barcelona) Ctra. N-152, Km. 20,4
--

72 INVENTOR (ES)
------------------

73 TITULAR (ES)
-----------------

74 REPRESENTANTE  Don Ignacio PONTI GRAU
--

La presente invención se refiere a un archivador de sobremesa, apropiado para contener fichas o similares, en forma fácilmente accesible.

5 La utilización de cajas contenedoras de fichas de consulta frecuente es muy usual cuando se trata de un número reducido de fichas, que pueden guardarse en una caja fácilmente transportable y que se maneja sobre una mesa de despacho, por ejemplo.

10 Para estas situaciones y otras semejantes se ha ideado el archivo objeto de la invención, de constitución sencilla y eficaz.

La caja en cuestión se caracteriza fundamentalmente por el hecho de que consta de dos cuerpos complementarios, uno en forma de cubeta contenedora de las fichas y otro en forma de tapa, articuladas entre sí por uno de sus bordes comunes y vinculadas mutuamente por un tirante elástico que actúa en una posición biestable a uno y otro lado del eje de articulación entre la cubeta y la tapa, que obliga a mantener los dos cuerpos en posición de abierto o cerrado.

20 En una realización preferida la cubeta y la tapa quedan situadas en el mismo plano en la posición abierta, de forma que la tapa se utiliza para ampliar la capacidad del fichero.

25 Ventajosamente la cubeta presenta en el fondo unas pestañas transversales ligeramente inclinadas y orientadas hacia atrás, que evita que las fichas resbalen o caigan, cuando su número es reducido.

Para la mejor comprensión de cuanto queda descrito

en la presente memoria, se acompañan unos dibujos en los que, tan sólo a título de ejemplo, se representa un caso práctico de realización del archivo. .

5 En dicho dibujo, la figura 1 es una vista en perspectiva del archivo cerrado; la figura 2 es una vista similar del archivo abierto; la figura 3 es una vista en sección transversal del archivo cerrado, y la figura 4 es una vista similar... del archivo abierto.

10 El archivo descrito consta en los dibujos de una caja formada por una cubeta -1- y una tapa -2-, articuladas... entre sí por uno de sus bordes comunes -3-, y con el resto de... los bordes -4- configurados adecuadamente para su superposición, acoplamiento o encaje en la posición cerrada del archivo.

15 La cubeta y tapa -1- y -2- están vinculadas mediante sendos tirantes elásticos -5- tensados, con los extremos anclados en puntos -6- de uno y otro cuerpo, de forma que los tirantes constituyen líneas de fuerza de posición biestable... que pueden situarse a uno u otro lado de la línea de articulación -3- entre ambos, estabilizando las posiciones de abierto o cerrado.

20

El fondo de la cubeta -1- presenta unas pestañas transversales -7-, paralelas entre sí y espaciadas, opcionalmente inclinadas hacia atrás, que constituyen topes para las fichas o similares -8- situadas en la cubeta, con el fin de que no resbalen cuando el fichero no está lleno.

25

Como se desprende de todo lo descrito, el archivo en cuestión es de constitución muy sencilla, con la particularidad de que la tapa tiende a mantenerse cerrada por la ac-

ción de los tirantes elásticos -5-, que ceden al abrir la tapa y que, cuando ésta adopta la posición de apertura, queda estabilizada por la acción de los propios tirantes que pasan de uno al otro lado en relación a la línea -3- de articulación.

5

En la posición de abierto, la tapa -2- y la cubeta -1- quedan en el mismo plano, de forma que la tapa puede utilizarse como ampliación de la cavidad de la cubeta (figuras 2 y 4).

10

Por la sencillez del archivo, que dispone de las pestañas -7- para mantener erguidas las fichas -8- en su interior, es especialmente apropiado para contener un número relativamente reducido de fichas, constituyendo un fichero de sobremesa para consultas frecuentes.

15

Serán independientes del objeto de la invención los materiales empleados en la fabricación de los distintos componentes del archivo, formas y dimensiones de los mismos y cuantos detalles accesorios puedan presentarse, siempre y cuando no afecten a su esencialidad.

## R E I V I N D I C A C I O N E S

1. Archivador, caracterizado esencialmente por el hecho de que consta de una cubeta y tapa complementarias articuladas entre sí por uno de sus bordes comunes, las cuales están vinculadas mutuamente por medio de un tirante elástico, como mínimo, de posición biestable a uno y otro lado del eje de articulación entre la cubeta y la tapa, que obliga a mantener los dos cuerpos en posición de abierto o cerrado.

2. Archivador, según la reivindicación anterior, caracterizado por el hecho de que se ha previsto la posibilidad de que del fondo del mismo sobresalgan unas pestañas transversales que constituyen tope para las fichas inclinadas situadas en la cubeta, a fin de evitar que resbalen cuando hay pocas fichas en la misma.

3. Archivador, según la reivindicación 1, caracterizado por el hecho de que el fondo de la tapa y el de la cubeta quedan en posición coplanaria cuando está en posición de abierto, pudiendo utilizarse la tapa para ampliar la capacidad del archivo.

4. Archivador.

La presente memoria consta de cinco hojas foliadas.

Barcelona, 15 de noviembre de 1984

CASA MIQUEL-RIUS, S. A.

P.a. I. PONTI

P. P.

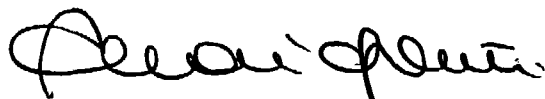


FIG. 1

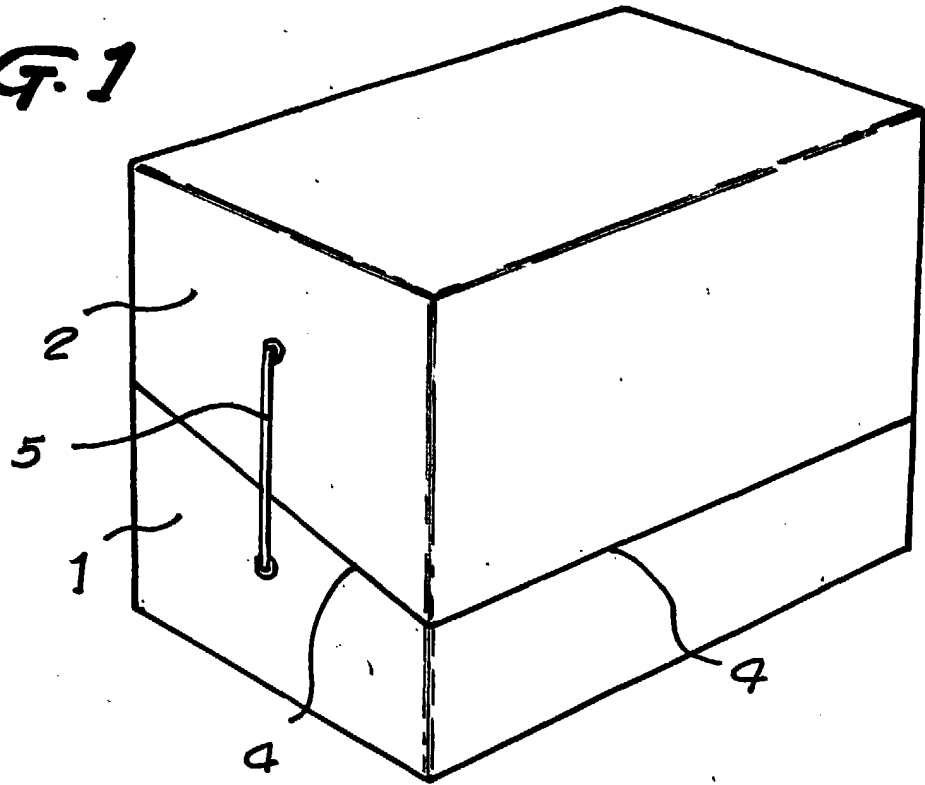
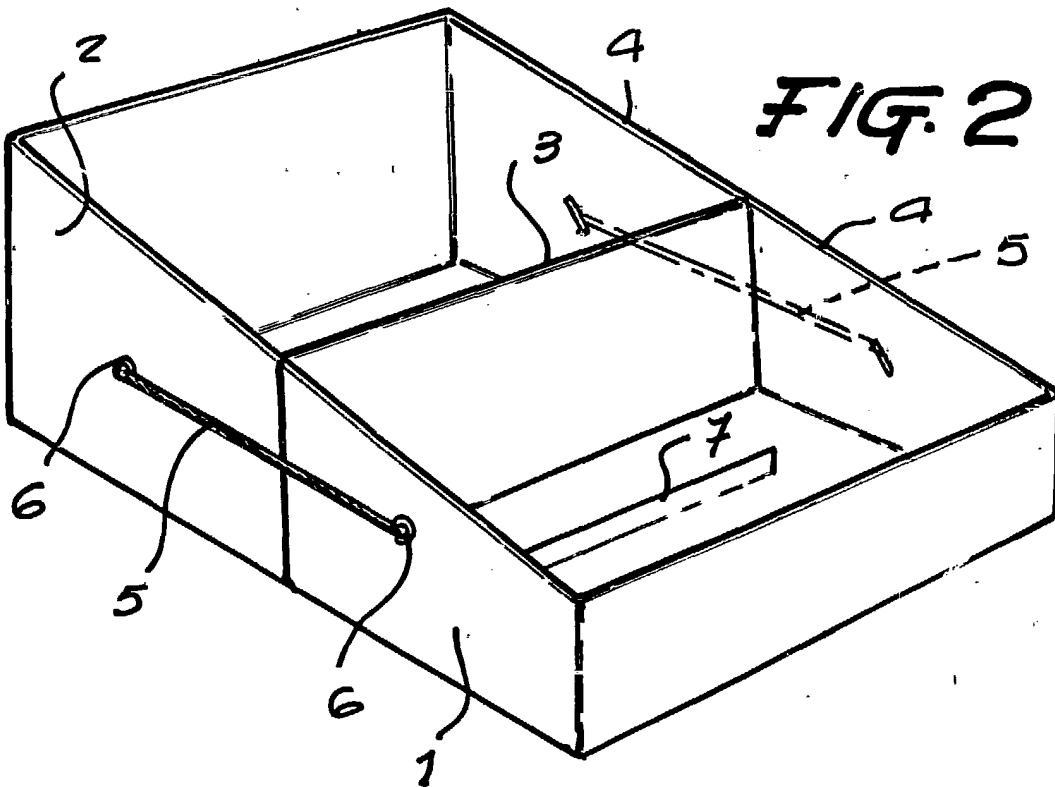


FIG. 2



Barcelona, 15 de noviembre de 1984

P.A. I. PONTI

P. P.

*I. Ponti*

33920/2

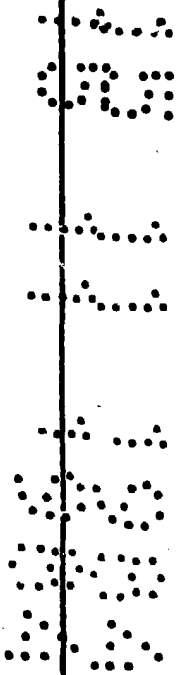


FIG. 3

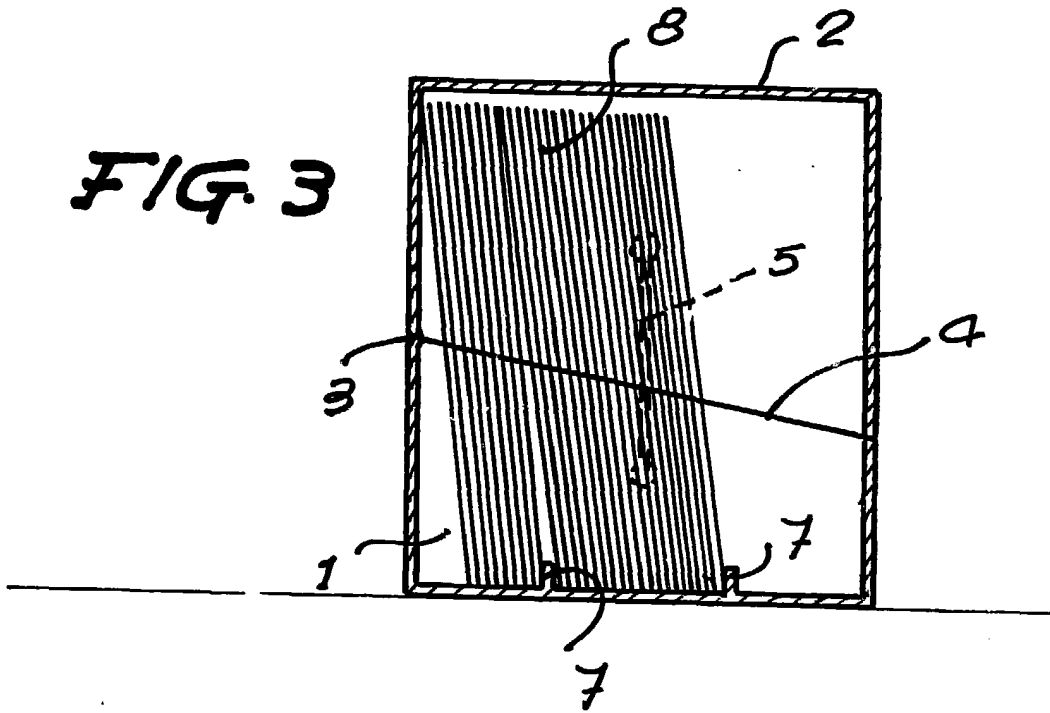
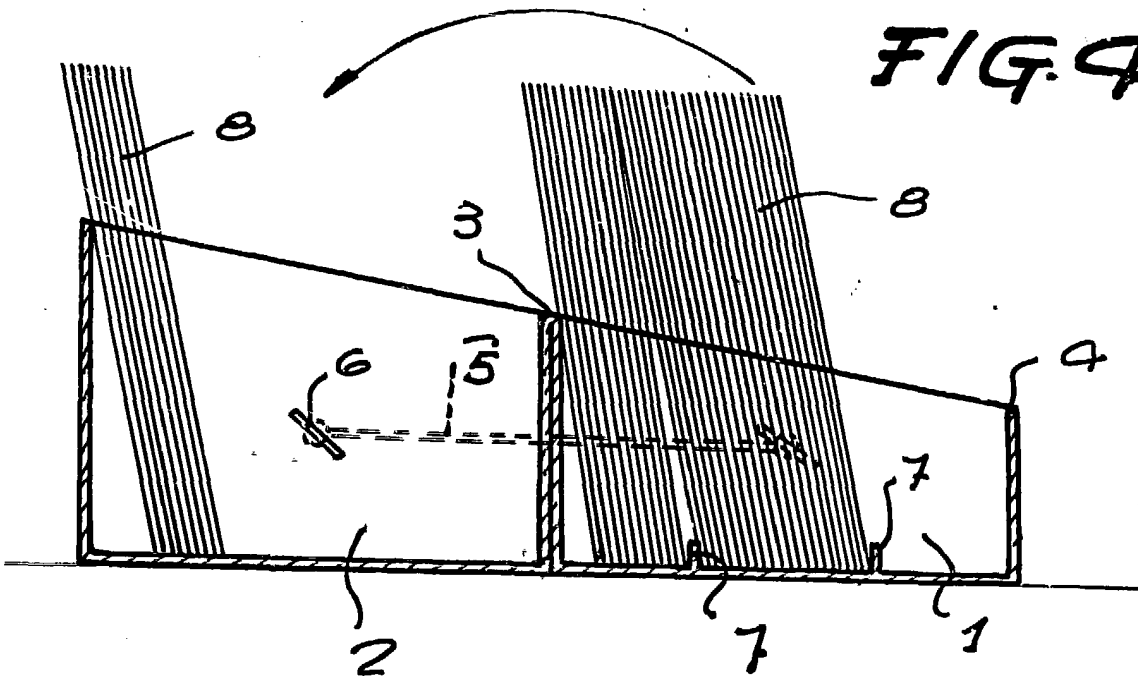


FIG. 4



Barcelona, 15 de noviembre de 1984

p.a. I. PONTI

p.p.

*I. Ponti*

33920/2