



ESPAÑA

(10) ES (11) (12)	NUMERO 282570	(13) Y
	FECHA DE PRESENTACIÓN	

MODELO DE UTILIDAD

1 - MAYO 1985

(30) PRIORIDADES: (31) NUMERO 83.18000	(32) FECHA 14-NOVIEMBRE-1983	(33) PAIS Francia
---	--	-----------------------------

(47) FECHA DE PUBLICIDAD	(51) CLASIFICACION INTERNACIONAL E01C 5/14
--------------------------	--

(54) TITULO DE LA INVENCIÓN	<p style="text-align: center;">"TERRENO DE DEPORTE, EN PARTICULAR CAMPO DE TENIS O MINICAMPO DE TENIS".</p>
-----------------------------	---

(71) SOLICITANTE (ES)	(de nacionalidad francesa): Hubert BLONDEL
-----------------------	--

DOMICILIO DEL SOLICITANTE	1 rue Marmontel F-75015 PARIS (Francia)
---------------------------	--

(72) INVENTOR (ES)	(Empty field)
--------------------	---------------

(73) TITULAR (ES)	(Empty field)
-------------------	---------------

(74) REPRESENTANTE	D. FRANCISCO GARCIA CABRERIZO Ref.: O.G. 41.734/PP
--------------------	---

La presente invención tiene por objeto la realización de un terreno de deporte, especialmente de un campo de tenis o de un minicampo de tenis, de tipo amovible y transportable, que puede instalarse con facilidad temporal o permanentemente sobre cualquier superficie horizontal.

A tal efecto, el terreno deportivo, en particular pista o minipista de tenis, está constituido por un conjunto de paneles o tableros ensamblados entre sí con ayuda de elementos de enlace, quedando situado este conjunto de paneles sobre una superficie horizontal o sobre el suelo natural. El conjunto amovible así realizado puede instalarse, por ejemplo, durante la temporada de verano sobre los terrenos de fútbol y sobre las pistas de patinaje de montaña entonces inutilizadas y durante la estación de invierno sobre los campos de tenis de tierra batida, o más generalmente, sobre cualquier otro terreno disponible temporal o permanentemente.

Las investigaciones efectuadas por el inventor llevaron a proponer en su certificado de utilidad francesa nº 81.02685, ensamblar los paneles constitutivos del terreno; con ayuda de placas rígidas, de preferencia metálicas, dispuestas bajo las uniones de los paneles y fijadas a éstos. Sin embargo, la experiencia ha mostrado que tal disposición no da una plena satisfacción, ya que se produce una deformación de los paneles, debida en particular a la diferencia importante de temperatura y/o higrometría existente entre las dos caras de cada panel, que las placas de unión no pueden impedir.

Es, pues, el objeto de la presente invención proponer una forma diferente de disposición de los paneles y de unión de los mismos entre sí que resuelva los inconvenientes

de los dispositivos conocidos, permitiendo en particular evitar toda deformación de los paneles, asegurar la ensambladura fiable de éstos, proporcionar una superficie de juego que presente una flexibilidad apreciable y evitar, en caso de --

5. agua estancada, que el nivel de ésta pueda alcanzar el nivel de los paneles.

A tal efecto, según la invención, cada panel o tablero descansa sobre el suelo, previamente nivelado, por intermedio de una placa aislante de cualquier materia conveniente, tal como, por ejemplo, poliestireno o poliuretano, y la unión de los paneles entre sí se obtiene por unos elementos de enlace, de preferencia metálicos, cada uno de los cuales presenta una parte horizontal fijada a la cara inferior de dos paneles adyacentes y unas partes verticales que se apoyan sobre el suelo.

10.

15.

Se comprenderá que las placas de materia aislante dispuestas bajo los paneles tienen una cuádruple misión:

a) Dejan en altura paso a las partes verticales de los elementos de enlace fijados a los paneles,

20. b) Aislan del suelo la cara inferior de los paneles y evitan así someter la misma a diferencias de temperatura o de hidrometría importantes con relación a la cara expuesta a la atmósfera, permitiendo neutralizar en parte la tendencia de los paneles a deformarse,

25. c) Mantienen los paneles a una distancia del suelo tal (del orden de 20 milímetros) que en los casos normales de instalación, los sitúan positivamente por encima del nivel de las aguas o de los charcos de agua que puedan formarse como consecuencia de las lluvias,

30. d) Proporcionan una flexibilidad a la superficie --

de juego y aportan así una comodidad y una seguridad a los usuarios, impidiendo los riesgos de fatiga articular.

Los elementos de enlace utilizados tienen, por su parte, una doble misión:

5. a) Constituyen unos elementos de refuerzo que se oponen a las fuerzas de deformación de los paneles que puedan subsistir a pesar de la utilización de las placas aislantes,

10. b) Aseguran la solidarización de los paneles entre sí sobre el ancho o sobre el largo.

Ventajosamente, se puede disponer entre las placas aislantes y el suelo una capa textil permeable al agua, pero impermeable a los elementos que constituyen el suelo, lo cual permitirá el paso del agua de lluvia al suelo, al tiempo que impedirá que vuelvan a ascender los elementos constitutivos del suelo.

20. Es de hacer observar también que los paneles o tableros utilizados según la invención pueden ventajosamente realizarse con ayuda de materiales resistentes a las intemperies para los usos del terreno en el exterior. Los paneles pueden, en particular, realizarse mediante contrachapados especiales, eventualmente revestidos de un producto de superficie impermeable y antiderrapante.

25. Según una forma de ejecución preferida de la invención, cada elemento de enlace se realiza bajo la forma de un canal de corredera de perfil en U, en la parte superior horizontal de la cual se disponen unas aberturas destinadas a permitir su fijación, por ejemplo por atornillado, a los bordes que quedan frente a las caras inferiores de dos paneles
30. adyacentes que se trata de ensamblar. Según una variante, --

las partes verticales pueden presentar en su extremo inferior una vuelta horizontal dirigida hacia el interior, dando a la corredera un perfil en forma de omega.

Ventajosamente, los bordes de los paneles adyacentes en posición ensamblada quedan separados entre sí en una pequeña distancia y en el espacio libre así dispuesto, la cara horizontal del elemento de enlace presenta unas aberturas para permitir el paso de lluvia, en la periferia de cada uno de los paneles.

10. Según otra forma de ejecución, cada elemento de enlace está constituido por dos cantoneras o escuadras, cuyas alas horizontales se fijan a la cara inferior de los bordes situados frente a dos paneles adyacentes, y cuyas alas verticales enfrentadas se solidarizan por ejemplo por soldadura o por roblonado. Los bordes de los paneles adyacentes, al igual que las alas verticales de ensambladura de las cantoneras fijadas a estos paneles, están separados en una pequeña distancia para permitir la evacuación del agua de lluvia.

Finalmente, según una característica suplementaria de la invención, se puede obtener una salida más rápida de las aguas de lluvia, realizando una ligera curvatura o abovedado de los paneles que permita conseguir sobre cada panel un declive que dirija el agua desde el centro del panel hasta su periferia, es decir, hacia el suelo.

25. Para que se comprenda bien el dispositivo según la invención, describiremos a continuación dos formas de ejecución preferidas con referencia al dibujo esquemático adjunto, en el cual

la figura 1 es una vista en corte vertical que - -
30. muestra la ensambladura de dos paneles adyacentes por medio

de una primera forma de ejecución de elemento de enlace con perfil en omega;

5. la figura 2 es una vista en perspectiva que muestra la ensambladura de paneles con ayuda de los elementos de enlace, según la figura 1, orientados longitudinal y transversalmente;

10. la figura 3 es una vista en corte vertical, que muestra la ensambladura de dos paneles adyacentes con ayuda de un elemento de enlace, según una segunda forma de ejecución de la invención;

la figura 4 es una vista en perspectiva, que muestra la realización de enlaces longitudinales y transversales entre paneles, con ayuda de elementos de enlace, según la figura 3; y

15. la figura 5 es una vista en corte vertical, que muestra una forma de realización de un panel abovedado.

Con referencia a las figuras 1 y 2, diremos que ha representado en 1 el suelo natural, previamente nivelado y al que eventualmente se habrá dado una ligera compacidad.

20. La nivelación puede realizarse ventajosamente mediante una aportación de arena, de arenilla o de otro material. Sobre el suelo 1 se dispone una capa textil 2, aislante, permeable al agua, pero impermeable a los elementos que constituyen el suelo, y que impide así que estos elementos asciendan. Sobre el textil 2, se sitúan, ligeramente separadas unas de otras, 25. unas placas aislantes 3 realizadas en poliestireno, poliuretano, o en una materia análoga, de un grueso del orden de aproximadamente 20 milímetros. Sobre cada placa aislante 3, se aplica (y eventualmente se fija) un panel o tablero 4, 30. constituido en un material resistente a la intemperie, para

los usos del campo de tenis en exteriores. El panel 4 puede en particular realizarse mediante un contrachapado especial, eventualmente revestido con un producto de superficie impermeable y antiderrapante.

5. El enlace entre los paneles 4 se realiza con ayuda de elementos de enlace 5, constituidos, cada uno de ellos, - por un perfil metálico que presenta una parte horizontal superior 6, seguida de cada lado por una parte vertical 7, que presenta en su extremo inferior, una vuelta horizontal 8, --
10. orientada hacia el interior, con lo que el elemento de enlace 5 presenta un perfil en forma de omega.

El elemento de enlace 5 queda dispuesto bajo los - bordes adyacentes de dos paneles 4, en el espacio 9, que de-
jan libres las placas aislantes 3.

15. Se fija entonces la cara superior 6 a la cara inferior de los paneles adyacentes 4, con unos tornillos 10, que pasan por unas aberturas 11 de los paneles 4 y unos orificios 12 con tuerca incorporada, dispuestos en la cara superior 6 del elemento 5. Esta fijación podría efectuarse, sin embargo, por cualquier otro medio apropiado, por ejemplo con ayuda de grapas.

- En posición de ensambladura de los paneles 4, los bordes adyacentes de éstos quedan separados en una pequeña - distancia 13 (que puede ser del orden de los 5 milímetros),
25. en cuya prolongación, la cara superior 6 del elemento 5 presenta unas aberturas 14, que permiten el paso del agua de -- lluvia hacia el suelo.

- Como se ve en la figura 2, los elementos de enlace 5, además de su misión de ensambladura, tienen también un papel de refuerzo, al oponerse a las fuerzas de deformación
- 30.

los paneles 4, que pueden subsistir a pesar de la disposición de las placas aislantes 3. Dispuestos longitudinal y transversalmente, los elementos de enlace 5 impiden las deformaciones de los paneles 4 a lo ancho y a lo largo.

5. Con referencia a las figuras 3 y 4, diremos que se ha representado el suelo natural 1, la capa textil 2, permeable al agua, las placas aislantes 3 y los paneles 4. El enlace entre los paneles 4 se efectúa por unas cantoneras o escuadras metálicas 15, estando fijada la cara superior del ala horizontal 16 de la cantonera 15 a la cara inferior del panel 4, mientras que el ala vertical 17 de la cantonera, rígida hacia abajo, está destinada a quedar solidaria mediante roblonado, en el ejemplo representado, del ala vertical 17 situada frente a la cantonera 15 fijada al panel 4 adyacente. La fijación del ala vertical de la cantonera 15 a la cara inferior del panel 4, se efectúa, por ejemplo, con ayuda de tornillos 18, que cooperan con unas tuercas 19, previamente fijadas sobre la cantonera, pero podría también efectuarse por cualquier otro medio apropiado, eventualmente con ayuda de grapas o de otros sistemas.

Las cantoneras o escuadras 15, que desempeñan también la misión de refuerzos, quedan dispuestas longitudinal y transversalmente, como se ve en la figura 4, impidiendo las deformaciones de los paneles 4 a lo ancho y a lo largo.

25. Se comprenderá que para una mejor interpretación de esta figura, se ha procedido a levantar los paneles 4 y que, en realidad, cada placa aislante 3 sustenta un panel 4 al cual van fijadas las cantoneras 15.

30. Como se ve en particular en la figura 3, se ha previsto un pequeño espacio 20 (que puede ser del orden de los

5 milímetros) entre los paneles 4 y se ha dispuesto un espacio del mismo orden entre las alas verticales de las cantoneras 15, a fin de permitir un paso de las aguas de lluvia a través de la construcción y después a través del textil permeable 2.

Para facilitar el paso de este agua de lluvia, es posible realizar la plataforma del suelo 1 con un ligero declive (del orden del 1%).

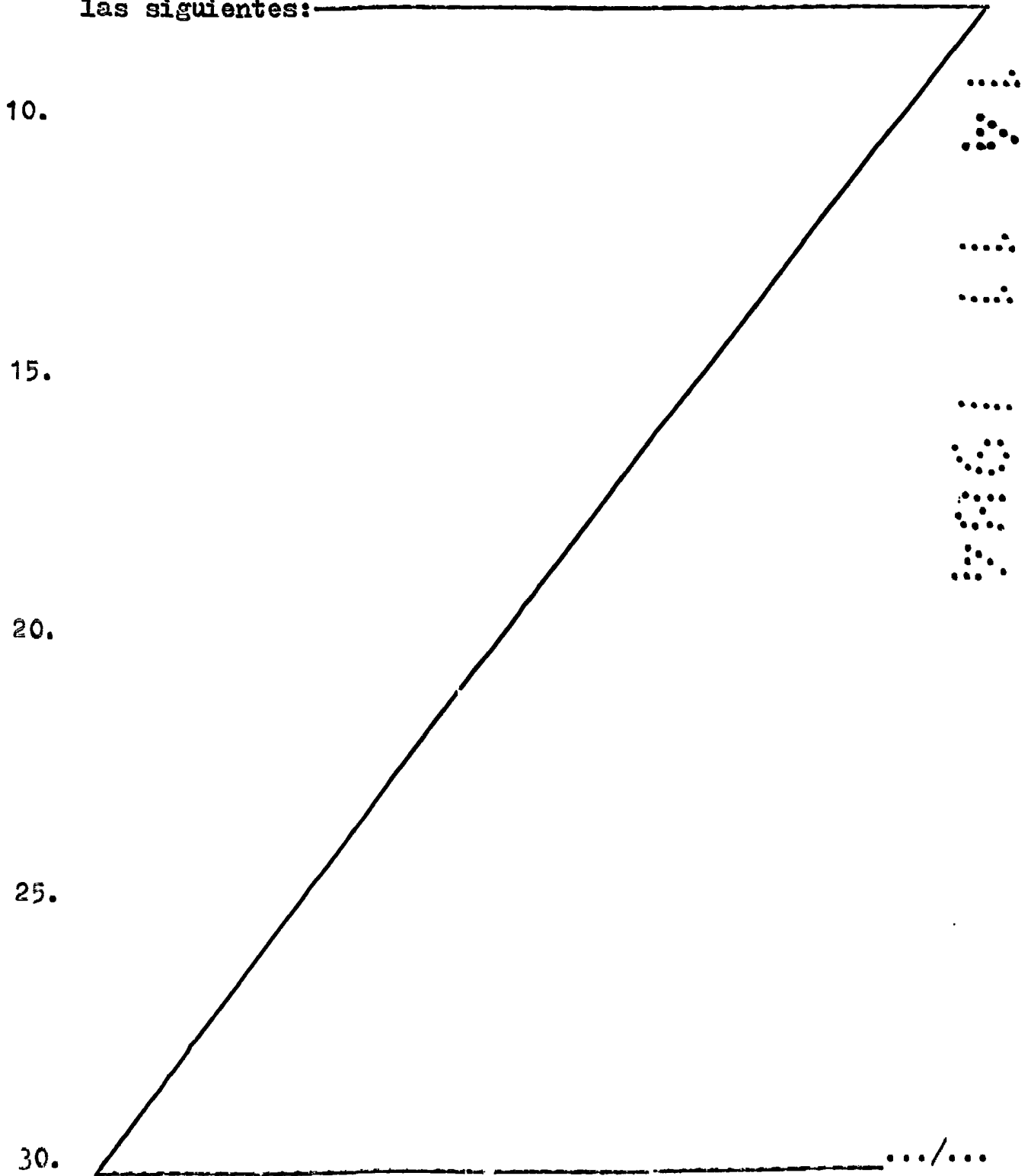
A fin de obtener un flujo más rápido de las aguas de lluvia, se puede realizar, tal como se ha representado en la figura 5, un ligero abovedado de los paneles 4 por fijación sobre su cara inferior, paralelamente a la anchura, por ejemplo, de uno o varios elementos de refuerzo 21 (cantonera o corredera) y unas cuñas de ajuste 22, de algunos milímetros de espesor (del orden, por ejemplo, de 4 milímetros, que permitan obtener sobre cada panel 4 un declive que dirija el agua del centro hacia la periferia, es decir, hacia el suelo.

Se comprenderá que la descripción que antecede lo se suministra a simple título de ejemplo, y que siempre podrían aportarse añadidos o modificaciones constructivos, sin salir del marco de la invención. En particular, se comprenderá que las vueltas horizontales 8 del elemento de enlace 5, de las figuras 1 y 2, podrían estar orientadas hacia el exterior, lo cual permitiría, previendo unas alas verticales 7, que formaran con la parte horizontal 6, un ángulo ligeramente obtuso, poder apilar los elementos 5, para el transporte.

.../...

N O T A

El Modelo de Utilidad que se solicita por veinte años para España, de acuerdo con la vigente Legislación, deberá recaer sobre: "TERRENO DE DEPORTE, EN PARTICULAR CAMPO DE TENIS O MINICAMPO DE TENIS", con Prioridad de la solicitud de Patente en Francia núm. 83.18000, de fecha 14 de Noviembre de 1.983, según las características esenciales de las siguientes:



R E I V I N D I C A C I O N E S

1.- Terreno de deporte, en particular campo de tenis o minicampo de tenis, constituido por un conjunto de paneles ligados entre sí por medios de enlace, caracterizado -
 5. porque los paneles (4) descansan sobre el suelo por intermedio de unas placas (3) de materia aislante, presentando los medios de enlace (5, 15) para la ensambladura de los paneles (4), una parte horizontal que se fija a la cara inferior de los bordes, frente a dos paneles adyacentes, y una parte vertical alojada bajo los paneles (4) gracias a la interposición de las placas aislantes (3), oponiéndose dichos medios de enlace (5, 15) a la tendencia eventual de los paneles (4) a deformarse.

2.- Terreno de deporte, en particular campo de tenis o minicampo de tenis, según la reivindicación 1, caracterizado por el hecho de que se ha dispuesto un espacio (13, 20) entre los paneles (4), espacio que se prolonga a través de los medios de enlace (5, 15) de los paneles (4), permitiendo una evacuación de las aguas de lluvia en la periferia de cada uno de los paneles.

3.- Terreno de deporte, en particular campo de tenis o minicampo de tenis, según la reivindicación 1, ó la reivindicación 2, caracterizado por el hecho de que cada medio de enlace (5) está constituido por un canal de corredera de perfil en forma de U, que presenta una parte horizontal superior (6), destinada a ser fijada a la subcapa de los paneles (4) situada frente por frente, prolongándose a cada lado por un ala vertical (7) que se apoya sobre el suelo.

4.- Terreno de deporte, en particular campo de tenis o minicampo de tenis, según la reivindicación 3, caracterizado por el hecho de que cada medio de enlace (5) está constituido por un canal de corredera de perfil en forma de U, que presenta una parte horizontal superior (6), destinada a ser fijada a la subcapa de los paneles (4) situada frente por frente, prolongándose a cada lado por un ala vertical (7) que se apoya sobre el suelo.

rizado por el hecho de que las alas verticales (7) de los elementos de enlace (5) presentan, cada una, una vuelta horizontal (8) dirigida hacia el interior o hacia el exterior.

5. 5.- Terreno de deporte, en particular campo de tenis o minicampo de tenis, según la reivindicación 1, ó la reivindicación 2, caracterizado por el hecho de que dichos medios de enlace se realizan bajo la forma de cantoneras o escuadras (15), cuya ala horizontal (16) se fija a la cara inferior del panel (4) y cuya ala vertical (17) es solidaria del ala vertical (17) situada frente a la cantonera (15) fijada al panel (4) adyacente.

15. 6.- Terreno de deporte, en particular campo de tenis o minicampo de tenis, según cualquiera de las reivindicaciones 1 a 5, caracterizado por el hecho de que cada uno de los paneles (4) es objeto de un ligero abovedado mecánico -- que facilita el paso de las aguas de lluvia desde el centro hacia la periferia del panel.

20. 7.- Terreno de deporte, en particular campo de tenis o minicampo de tenis, según la reivindicación 6, caracterizado por el hecho de que la curvatura de cada panel (4) se obtiene fijando a la cara inferior de éste por lo menos un elemento de refuerzo (21) y unas cuñas (22).

25. 8.- Terreno de deporte, en particular campo de tenis o minicampo de tenis, según cualquiera de las reivindicaciones precedentes, caracterizado por el hecho de que se interpone una capa textil (2) con una baca o cobertura permeable al agua pero que retiene la tierra, entre las placas aislantes (3) y el suelo (1), permitiendo emplear como soporte terrenos de tierra batida, utilizables así cualesquiera que sean las condiciones climáticas, y utilizar también como

30.

soporte elementos muy permeables, como arena o grava, o cualquier otro material, sin que éste ascienda por encima de la superficie de juego, al tiempo que se permite una rápida infiltración de las aguas de lluvia.

5. 9.- Terreno de deporte, en particular campo de tenis o minicampo de tenis, según cualquiera de las reivindicaciones precedentes, caracterizado por el hecho de que las -- placas aislantes (3) sobre las cuales se colocan los paneles (4) son de una altura tal que impiden que el nivel de las --
10. aguas estancadas alcance el nivel de los paneles (4) y que -- por tanto puedan deteriorarlos.

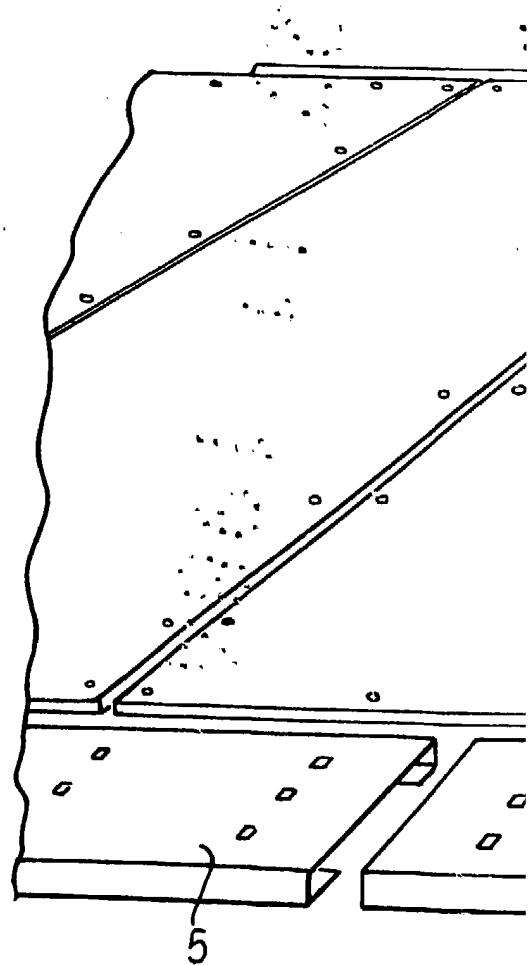
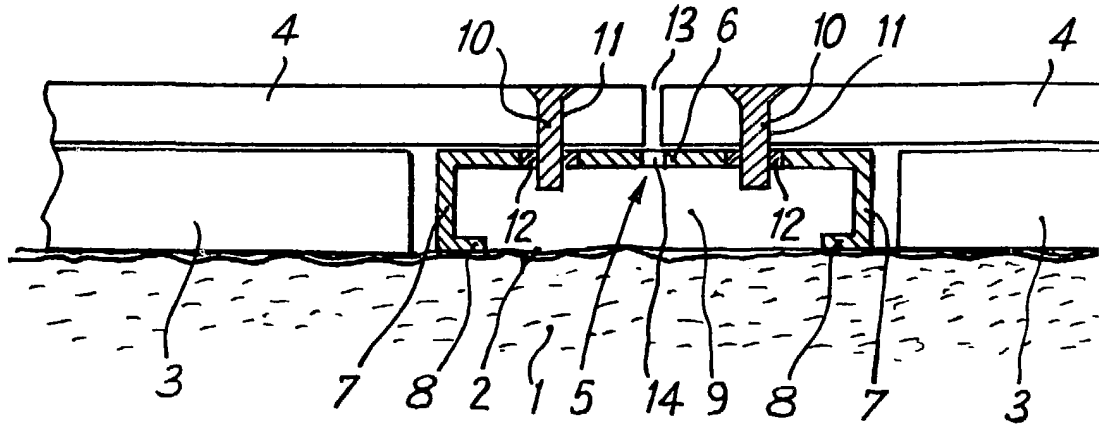
- 10.- Terreno de deporte, en particular campo de tenis o minicampo de tenis, según cualquiera de las reivindicaciones precedentes, caracterizado por el hecho de que los --
15. medios de ensambladura de los paneles (4) están orientados -- longitudinal y transversalmente, impidiendo las deformaciones de los paneles (4) a lo ancho y a lo largo de los mismos.

11.- "TERRENO DE DEPORTE, EN PARTICULAR CAMPO DE TENIS O MINICAMPO DE TENIS".

20. Según queda sustancialmente descrito en la presen-

.../...

Fig:1



20251

1 - MAYO 1985

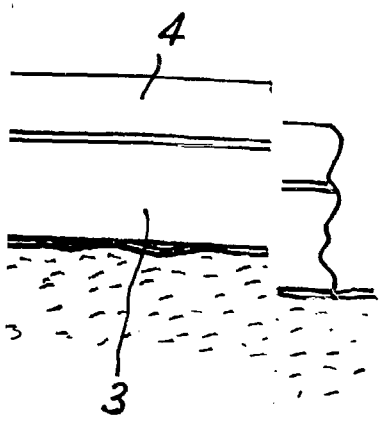
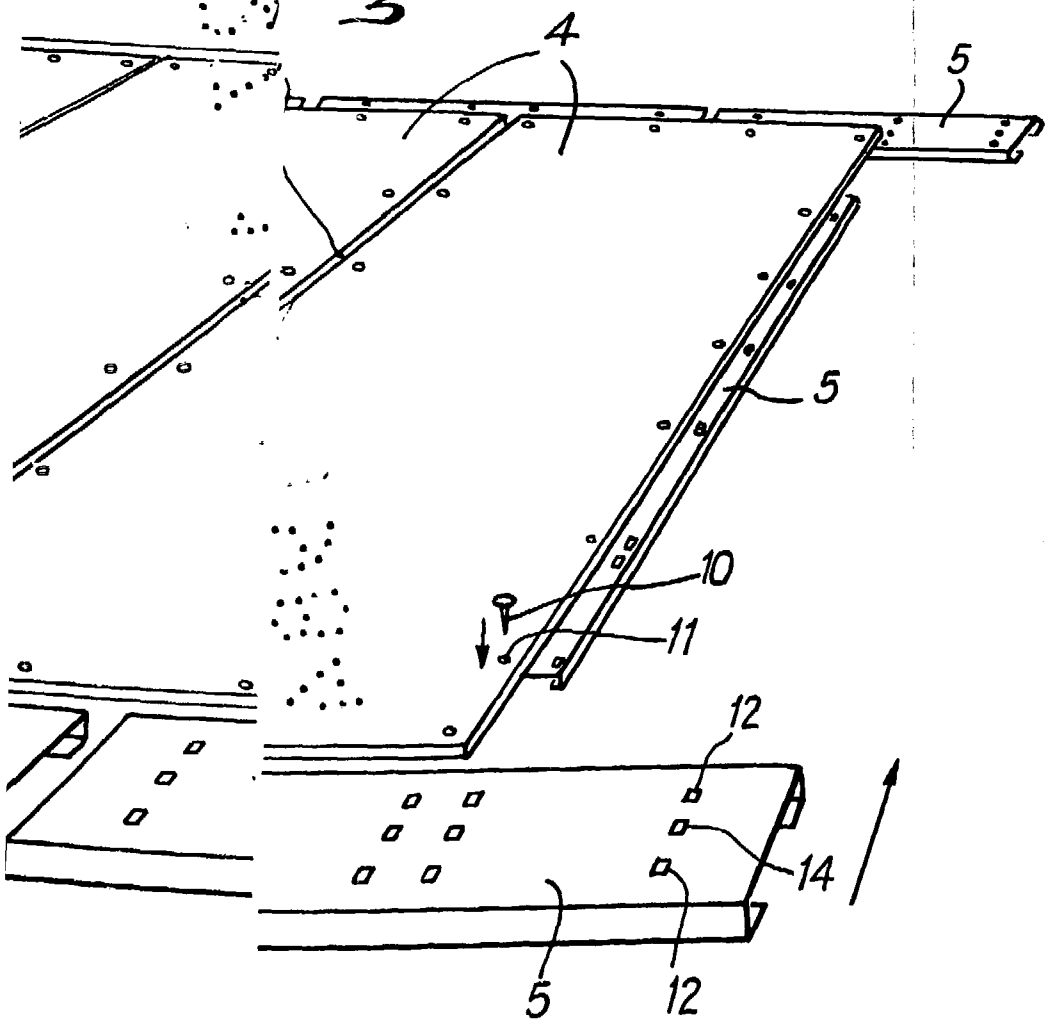


Fig: 2



Madrid, 14 NOV. 1984

P.P. *Hlw*

Fig:3

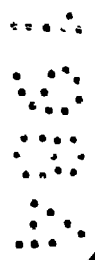
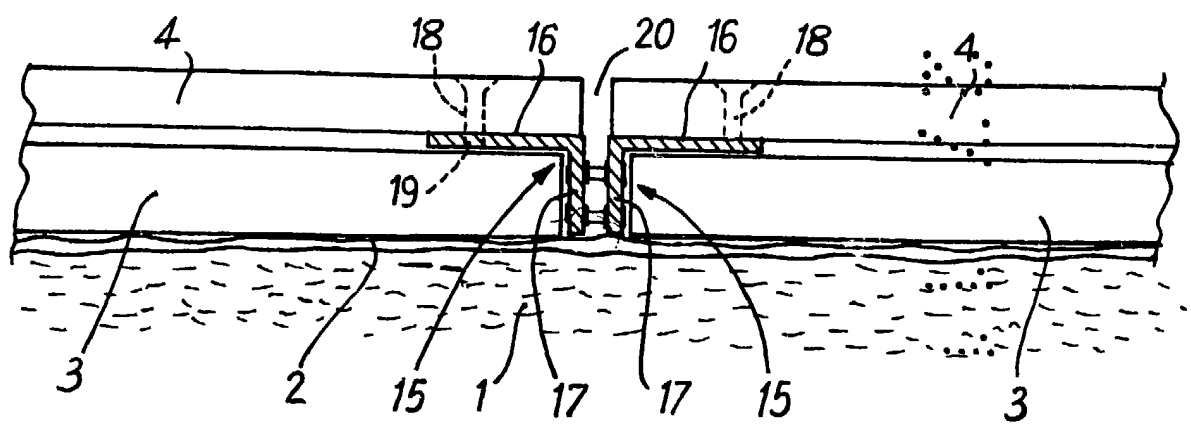


Fig:4

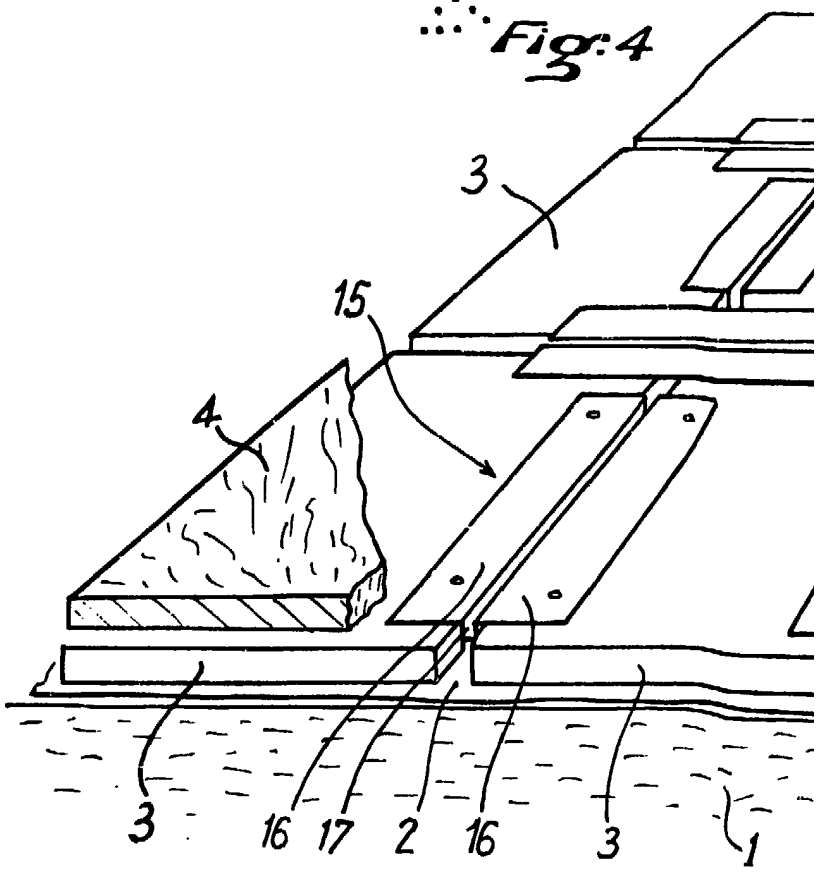
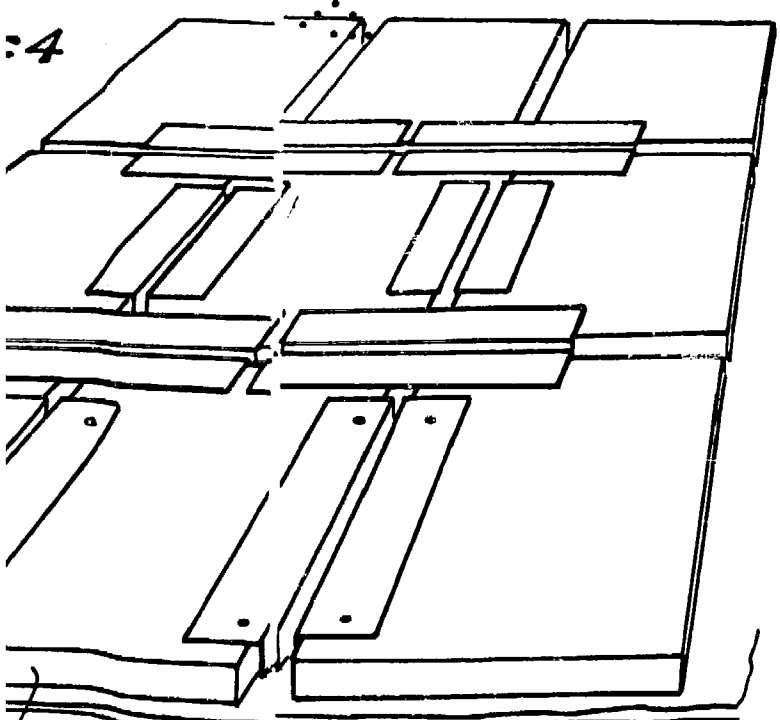
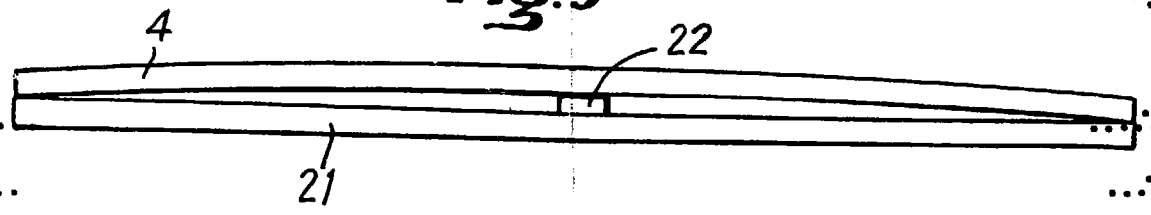


Fig:5



Madrid, 14 NOV. 1984

P.P. *Ilw*