

(10) ES (11) (21) (22)	NUMERO 282566	(10) Y
	FECHA DE PRESENTACION 14 NOV. 1984	



ESPAÑA

MODELO DE UTILIDAD

Concedido el Registro de acuerdo con los datos que en el presente documento se describen y el contenido de la memoria adjunta.

(30) PRIORIDADES: (31) NUMERO	(32) FECHA	(33) PAIS
----------------------------------	------------	-----------

(47) FECHA DE PUBLICIDAD	(51) CLASIFICACION INTERNACIONAL A 63H 27/08
--------------------------	--

(54) TITULO DE LA INVENCIÓN "COMETA PERFECCIONADA"
--

(71) SOLICITANTE (S) D^a María Teresa PUJOL López

DOMICILIO DEL SOLICITANTE TORREDEMBARRA (Tarragona) - Avda. Diputación, s/n. (edificio Antina-mar)
--

(72) INVENTOR (ES)

(73) TITULAR (ES)

(74) REPRESENTANTE D. Alfonso Durán Olivella 08008 BARCELONA - Pg de Gracia, 101, pral.
--

MEMORIA DESCRIPTIVA

El presente Modelo de Utilidad se refiere a una cometa perfeccionada, que se caracteriza por las ventajas que aporta con respecto a los tipos actualmente conocidos.

La nueva cometa es capaz de elevarse en el aire impulsada por vientos de pequeña magnitud, por cuanto se aprovecha en su totalidad el efecto producido en su estructura, la cual posee condiciones aerodinámicas peculiares. Unas aberturas en simetría practicadas en la parte media-lateral de la estructura, y el armado de ésta en una configuración simétrica respecto a un plano longitudinal confieren a la nueva cometa condiciones ascensionales óptimas que permiten prescindir de la tradicional cola y alcanzar alturas superiores a las habituales en este tipo de dispositivos.

Para facilitar la explicación, se acompaña a la presente memoria unos dibujos en los que se ha representado, a título de ejemplo ilustrativo y no limitativo, un caso de realización de una cometa perfeccionada, según los principios de las reivindicaciones.

En los dibujos:

La figura 1 es una vista del nuevo dispositivo de juguete elevador en desarrollo, apreciándose su estructura funcional.

La figura 2 muestra la nueva cometa en posición de elevación y vuelo.

Los elementos designados con números en los dibujos corresponden a las partes indicadas a continuación.

El cuerpo del juguete volador constitutivo de la nueva cometa, de estructura laminar, presenta una zona central -1- de forma rectangular y, en los lados mayores de la misma, sendas zonas -2- en forma de triángulo escaleno.

5. Las varillas -3-, sujetas convenientemente al material laminar formante de la estructura, constituyen el armado de la misma en disposición simétrica.

- Los vértices libres de las anteriores zonas forman las partes -4- a las que se sujetan los hilos -5- que, 10. reunidos por sus terminaciones -6-, servirán para la sujeción de la cometa mediante un hilo -7- de gran longitud.

- Es característico del presente Modelo la existencia, en la parte central -1-, de las ventanas -8-, de configuración ventajosamente trapezoidal y en simetría, a 15. través de las cuales se produce la circulación de una corriente de aire que contribuye al comportamiento aerodinámico del juguete.

- Todo cuanto no afecte, altere, cambie o modifique la esencia de la cometa descrita, será variable a los 20. efectos del actual Modelo.

N O T A.

Se reivindica como objeto de este registro por Modelo de Utilidad:

- 1.- Cometa perfeccionada, caracterizada esencialmente por comprender una parte central de configuración ventajosamente cuadrangular, derivada en dos de sus lados en sendas zonas triangulares irregulares cuyos vértices extremos constituyen los puntos de sujeción de la estructura, la cual presenta en las zonas correspondientes a los lados de la primera zona sendas varillas de armado y, característicamente, entre éstas, dos aberturas en simetría desplazadas de la parte central.

- Sean cuales fueren las circunstancias que concurren en la esencialidad del Modelo de Utilidad, definido en la anterior reivindicación, cuyo objeto es:

2.- "COMETA PERFECCIONADA".

- Consta la presente memoria de tres hojas foliadas, mecanografiadas por una sola cara y de los dibujos unidos a la misma.

Barcelona, 14 NOV. 1984
P.A. de D^a María Teresa PUJOL López.

ALFONSO DURÁN
p. p.

Fdo.: Luis A. Durán Moya

FIG.1

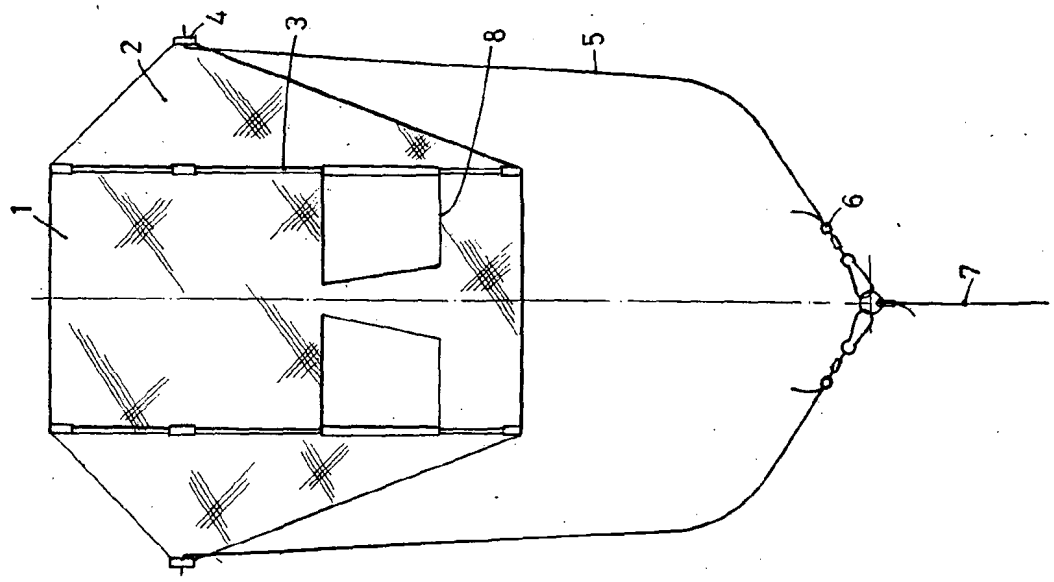
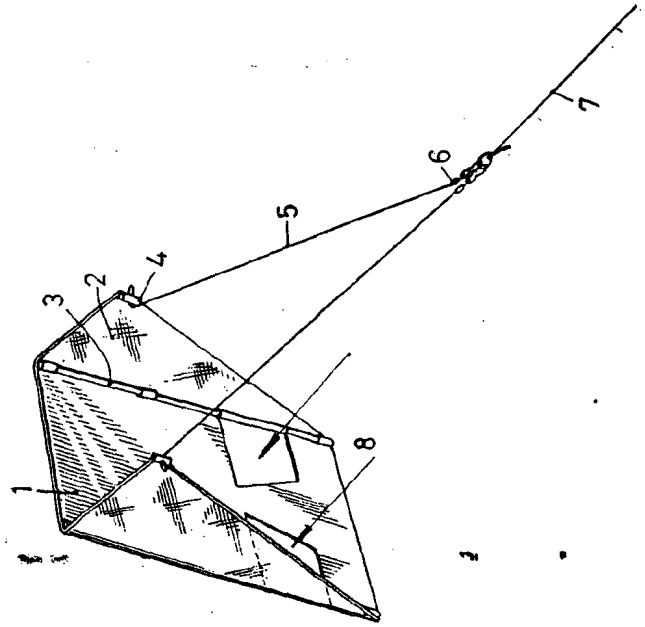


FIG.2



BARCELONA, 14 NOV. 1984

P. A.
ALFONSO LAURÁN
P. P.

[Signature]
Fdo. Luis A. Durán Moroy

ESCALA VARIABLE