

(19) ES (11) (21) (22)	NUMERO 282563	(10) Y
	FECHA DE PRESENTACION 14 NOV 1984	

3.ª



ESPAÑA

MODELO DE UTILIDAD

1 - MAYO 1985

(30) PRIORIDADES:	(32) FECHA	(33) PAIS
(31) NUMERO		

(47) FECHA DE PUBLICIDAD	(51) CLASIFICACION INTERNACIONAL
	E04B 2/74

(54) TITULO DE LA INVENCIÓN	
PANEL PARA SEPARACION DE AMBIENTES	

(71) SOLICITANTE (S)	
S.A. MOBILIARIO METALICO (OFITA)	

BOMICILIO DEL SOLICITANTE	
Escalón 3 - Zona Industrial de Uetxo VITORIA	

(72) INVENTOR (ES)	

(73) TITULAR (ES)	
S.A. MOBILIARIO METALICO (OFITA)	

(74) REPRESENTANTE	
D. FERNANDO ALVARO LOPEZ Agente Oficial Propiedad Industrial	

Esta memoria tiene por objeto describir las características y peculiaridades de un nuevo y práctico panel, susceptibles de ser revestido por una o por sus dos caras, y básicamente destinado a servir como elemento vertical de separación de ambientes, disponiendo colateralmente el número necesario de ellos, en forma alineada o quebrada.

Básicamente, el panel propuesto, está constituido a partir de un bastidor, conformado mediante perfiles a través de los que se materializa un bastidor estructural integrado por dos largueros verticales convenientemente ranurados y tres travesaños horizontales, dispuestos superior, central e inferiormente.

Sobre el bastidor estructural interior así constituido, y utilizando las ranuras en forma de para dispuestas al efecto, al menos en los perfiles verticales, se soportan mediante simple colgado, por ambas caras, sendos paneles de revestimiento, que pueden presentar diversas soluciones de acabado, por ejemplo, madera con terminaciones decorativas al prócedo, tapijados con tejidos adecuados, vidrios o cristales, y soluciones mixtas de manera que la zona superior sea distinta de la inferior, por ejemplo incluso conformando una especie de ventana.

La colocación de los diversos paneles sobre el bastidor estructural, se consigue mediante pivotes convenientemente dispuestos, que se alojan dentro de las ranuras en forma de para de los perfiles verticales.

Una vez situados los paneles de revestimiento sobre el bastidor estructural citado, se colocan perimetralmente, a modo de remate en los cuatro lados del conjunto, sendos perfiles que los cantean.

Ventajosamente, los perfiles verticales abiertos que conforman el bastidor estructural interior, se emplean como canalizaciones, para conducciones eléctricas y/o telefónicas, situándose las tomas o bases de conexión en las zonas y en las superficies de revestimiento correspondientes, en la cantidad necesaria.

Los paneles así constituidos, admiten la superposición sobre cualquiera de sus caras verticales, de soluciones de archivo tales como estanterías, pequeños armarios, así como de otros elementos cualesquiera, tales como paneles magnéticos, pizarras, etc., utilizando para ello, a modo de enganche y fijación, las ranuras rectas y alargadas que al efecto se dispondrán en los perfiles verticales de cada base

tidor interior, las cuales son accesibles aún después de colocados los paneles de revestimiento.

5 Las particularidades y características del panel propuesto, mejor que a través de la explicación puramente literal realizada hasta aquí, se apreciarán en la descripción que del dibujo adjunto se efectuará seguidamente y en el cual se representa un despiece en perspectiva de la unidad.

10 Según se aprecia, la realización está constituida a partir de un bastidor estructural formado por dos perfiles verticales 1 y por tres perfiles horizontales 2, dispuestos en posición inferior, intermedia y superior.

15 Estos perfiles, cuentan, al menos los que ocupan posición vertical, con las ranuras en forma de pera 3, destinadas a recibir los pivotes 4 dispuestos al efecto en las caras interiores de los paneles de revestimiento 5 y/o bien, facultativamente, en los enmarcados 6 destinados a sostener cristales, pizarras, etc.

20 Los cuatro costados del panel así constituido, están rematados, mediante los perfiles 7, que se adaptan y fijan sobre los respectivos perfiles 1 y 2 del bastidor estructural.

25 Como ya se ha dicho, los perfiles abiertos 2

puedan emplearse como canalizaciones para conducciones eléctricas y/o telefónicas, situándose las bases de enchufe o de conexión, en las superficies de revestimiento, en el lugar conveniente.

3 Descrita suficientemente en lo que precede la naturaleza del Modelo, así como el modo de llevarlo ventajosamente a la práctica y demostrado que constituye un positivo adelanto técnico en paneles para separación de ambientes, es por lo que se solicita registro de Modelo de Utilidad, por veinte años en España y Provincias de Ultramar, haciendo expresamente constar que las disposiciones anteriormente indicadas son susceptibles de modificaciones de detalle, en cuanto no alteren su principio fundamental, siendo lo que constituye la esencia del referido invento, lo que a continuación se especifica en las siguientes:

10

15



20

25

REIVINDICACIONES

1.- Panel para separación de ambientes, que esencialmente se caracteriza por comprender un bastidor estructural, formado por dos perfiles verticales y por tres horizontales, dispuestos entre aquellos, en posición inferior, intermedia y superior, y de cuyos perfiles, al menos los que ocupan posición horizontal, cuentan con ranuras en forma de pera, con objeto de recibir por simple encaje los pivotes dispuestos al efecto en las caras interiores de sendos paneles de revestimiento, que se sitúan sobre uno o sobre los dos lados del bastidor.

2.- Panel para separación de ambientes, según apartado anterior, que esencialmente se caracteriza porque los paneles de revestimiento, ocupan toda la amplitud del bastidor o bien están formados por dos partes, de las cuales, la superior, facultativamente a modo de enmarcado, recibe algún elemento tal como un cristal, espejo, pizarra o similar.

3.- Panel para separación de ambientes, según apartados anteriores, que esencialmente se caracteriza porque los cuatro costados del bastidor están rematados mediante perfiles a modo de cantoneras, que se sitúan en su emplazamiento una vez adaptados los paneles de revestimiento del bastidor.

4.- Panel para separación de ambientes, según

apartados anteriores, que esencialmente se caracteriza porque los perfiles verticales, al menos, cuentan también con ranuras alargadas, con objeto de recibir por encaje medios de acoplamiento dispuestos en la parte posterior de elementos auxiliares y/o de archivo tales como estantes, pequeños armarios, paneles magnéticos y otros, que eventualmente pueden situarse ocupando, al menos, la parte superior de algún lado.

10 5*.- Panel para separación de ambientes, según apartados anteriores, que esencialmente se caracteriza porque los perfiles integrantes del bastidor estructural, son de tipo abierto, con objeto de constituirse simultáneamente en canalizaciones para conducciones eléctricas y/o telefónicas, con la particularidad de que las tomas o bases de conexión, se sitúan en las superficies de revestimiento correspondientes, en la cantidad necesaria.

20 La presente solicitud de registro de Modelo de Utilidad, debe recaer sobre

6*.- PANEL PARA SEPARACION DE AMBIENTES.

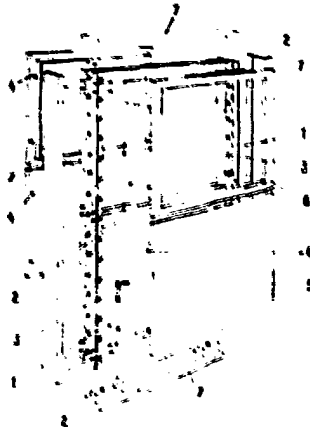
25 Todo ello según queda sustancialmente descrito en la presente memoria y reivindicaciones, la consta de ocho hojas foliadas y escritas a máquina por una sola de sus caras, y representado por los

adjuntos dibujos para los fines especificados.

MADRID, 14 NOV. 1984
EL AGENTE OFICIAL
FERNANDO ALVAREZ

5





ESCALA VARIABLE

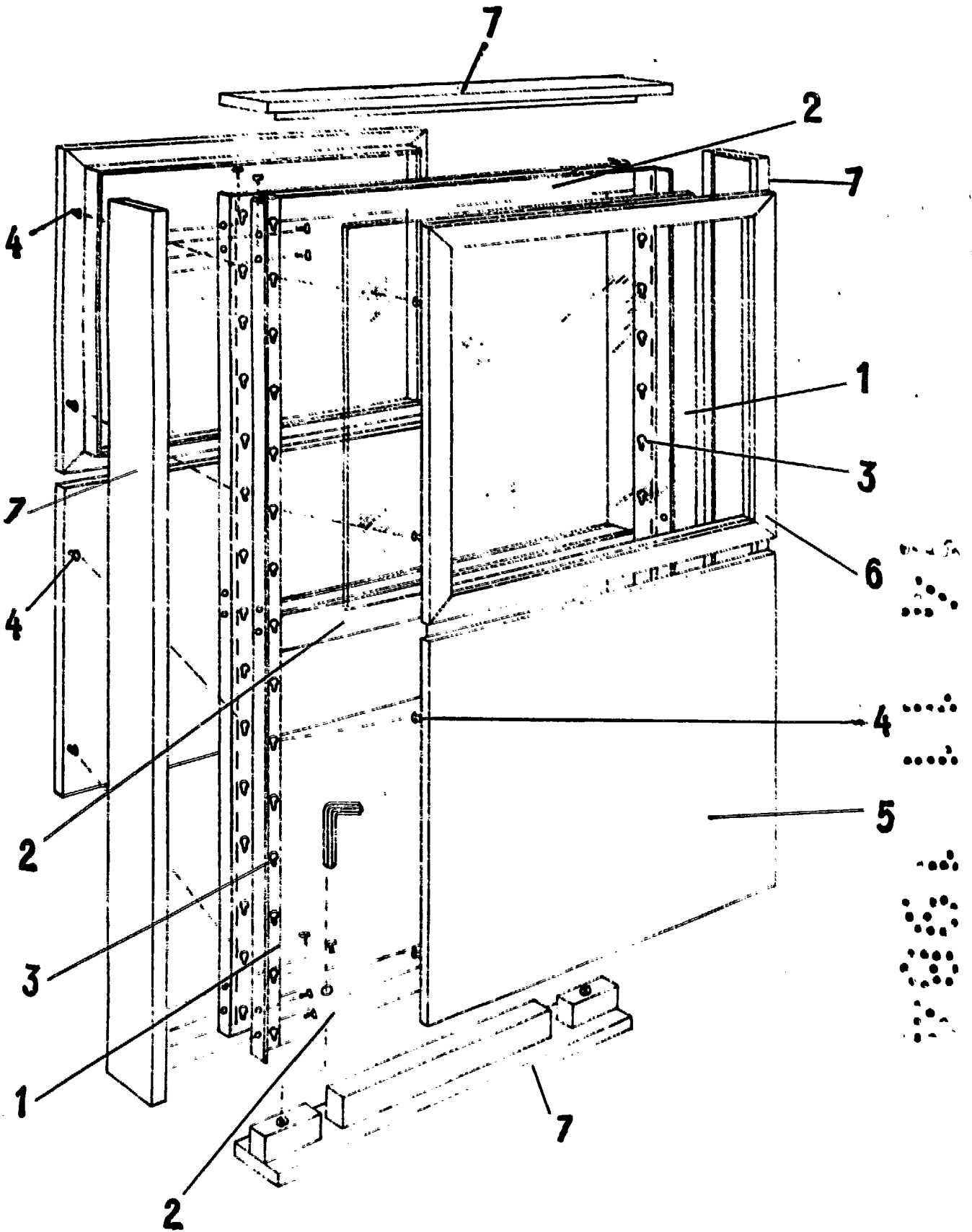
MADRID, 14 de NOVIEMBRE de 1984

EL AGENTE OFICIAL

~~FERNANDO ALVAREZ~~



S.A. MOBILIARIO METALICO (OFITA) HOJA UNICA



ESCALA VARIABLE

MADRID, a 14-NOVIEMBRE-1984

El Agente Oficial

FERNANDO ALVAREZ