



(19) ES	(11) NUMERO 282560	(10) Y
(21)	(22) FECHA DE PRESENTACION 14 Novbre. 1.984	

MODELO DE UTILIDAD

1 - MAYO 1985

(30) PRIORIDADES: (31) NUMERO	(32) FECHA	(33) PAIS
----------------------------------	------------	-----------

(47) FECHA DE PUBLICIDAD	(51) CLASIFICACION INTERNACIONAL AG1M 5/00
--------------------------	---

(54) TITULO DE LA INVENCIÓN DISPOSITIVO APLICADOR DE INYECTABLES, PERFECCIONADO.
---	----------------

(71) SOLICITANTE (S) D. PEDRO YBERN BILBAO
---	----------------

DOMICILIO DEL SOLICITANTE Guipuzcoa, 159 - 4º - 08020 BARCELONA
--	-------

(72) INVENTOR (ES)
--------------------	----------------

(73) TITULAR (ES)
-------------------	-------

(74) REPRESENTANTE D. BERNARDO UNGRIA GOIBURU	
--	--

1 El Estatuto vigente sobre Propiedad Industrial, de
26 de Julio de 1929, en su texto refundido publicado el 30
de Abril de 1930, establece los caracteres de patentabili-
dad de las invenciones de tipo industrial que tienen por
5 objeto obtener ventajas sobre lo ya conocido, admitiendo
por consiguiente como patentables, las nuevas máquinas, a-
paratos, instrumentos, procesos de fabricación, etc. La am-
plitud de conceptos previstos como patentables, ha llevado
al legislador a aclarar (Artº. 46) que la enumeración con-
10 tenida en dicho cuerpo legal es puramente enunciativa y no
limitativa, haciéndola extensiva incluso a los descubrimien-
tos de tipo científico (Artº. 47).

El Decreto de 26 de Diciembre de 1947, recogiendo
la Orden de 18 de Noviembre de 1935, confirma el criterio
15 legal de que también serán patentables los instrumentos, ob-
jetos, o partes de los mismos, que aporten a la función a
que son destinados, un beneficio o efecto nuevo, y en defi-
nitiva que constituyan una mejora sustancial sobre lo ante-
riormente conocido. ...

20 Pues bien, a tenor de lo expuesto, y en base al ar-
ticulado que recoge los conceptos expresados, debe conside-
rarse, que la invención a que se refiere la presente memo-
ria, constituye una novedad industrial, con características
y ventajas que la hacen merecedora del privilegio de explo-
25 tación exclusiva que por ella se solicita, premiando así
los méritos de quien aporta a la industria del país una me-
jora efectiva y precisamente comprendida entre las enuncia-
das por la Ley como patentables. (Arts. 46 y 47 en relación
con el 171, en su nueva redacción afectada por la Orden de
30 18 de Noviembre de 1.935).

1 El objeto de la presente invención, tal como se expresa en el enunciado de esta memoria descriptiva, consiste en un dispositivo aplicador de inyectables perfeccionado.

5 En el momento de aplicar los productos farmacéuticos inyectables, es necesario limpiar y desinfectar previamente la zona donde penetrará la aguja de la jeringuilla, para ello, el practicante suele emplear un algodón empapado en alcohol.

10 Actualmente las jeringuillas son de un solo uso y se presentan envasadas entre dos láminas impermeables para conservar su esterilidad hasta el momento de su utilización, mientras que el algodón se presenta del modo habitual, es decir, a partir de una banda arrollada o formando pliegues y el alcohol envasado en un frasco. Ello supone la necesidad, en el caso de visitas a domicilio, que el practicante debe llevar consigo separadamente las jeringuillas, el paquete de algodón y el frasco de alcohol.

20 Con el propósito de evitar toda la manipulación que se requiere en el momento de aplicar una inyección, es decir, abrir el paquete de algodón, tomar una porción, cerrar el paquete, abrir el frasco de alcohol, impregnarlo en alcohol y cerrar el frasco, a parte del desempaqueado de la jeringuilla y la carga de la misma, resulta evidente que la solución ideal consiste en proporcionar un conjunto modular que incorpore todos los elementos que se precisen, en cantidades unitarias para un solo uso, de modo que dicho conjunto constituye una unidad autoabastecida, lo cual determina ventajas prácticas y funcionales puesto que resulta cómodo de transportar, rápido de apli-

25

30

1 car, seguro y limpio.

5 A tal fin el dispositivo aplicador de inyectables en cuestión es del tipo que comprende una jeringuilla de uso médico, la cual se encuentra esterilizada y contenida en un envase formado por una cubierta transparente que está hermeticamente solidaria a una lámina base.

10 La referida lámina base y su cubierta forman un segundo embolsamiento destinado a contener una masa fibrosa y absorbente, tal como algodón o celulosa, cuya masa se encuentra impregnada en un desinfectante. La lámina base y su cubierta son de naturaleza termosoldable, impermeable e insoluble en alcohol.

15 Con el objeto de ilustrar convenientemente cuanto hasta ahora hemos expuesto, se acompaña a la presente memoria descriptiva y formando parte integrante de ella, una hoja de dibujos en la que de un modo simplificado y esquemático se ha representado un ejemplo puramente ilustrativo, no limitativo de las posibilidades prácticas de la realización material del dispositivo aplicador. ...

20 En la figura se representa una vista en perspectiva del conjunto, en la que se pueden apreciar los principales elementos que le integran.

En base a la citada figura, referenciamos:

- 25
- 1.- Jeringuilla.
 - 2.- Cubierta transparente.
 - 3.- Lámina de base.
 - 4.- Embolsamiento.
 - 5.- Masa fibrosa y absorbente.
 - 6 y 7.- Bandas de termosoldado.
 - 30 8.- Pestañas.

1 La jeringuilla 1 está contenida en el envase ma-
terializado por la lámina base 3 y la cubierta transparen-
te 2 que se vinculan entre sí a través de las bandas de
termosoldado 6 y 7, estableciendo un receptáculo hermético
5 co para mantener la esterilidad de la referida jeringuilla
1.

La lámina base 3 y la cubierta transparente 2
se extienden lateralmente y también por termosoldado se
forma el embolsamiento 4, el cual está destinado a alber-
10 gar en su interior la masa fibrosa y absorbente 5, mate-
rializada por algodón o celulosa. Dicha masa fibrosa y
absorbente está impregnada en un desinfectante que es pre-
ferentemente alcohol.

El envase formado para contener la jeringuilla
15 1 y el embolsamiento 4 destinado a contener la masa fibro-
sa 5, se encuentran independizados entre sí mediante la
banda de termosoldado 7, siendo la apertura de los referi-
dos receptáculos independiente. Para ello, las bandas de
termosoldado 6 que delimitan el embolsamiento 4 ofrecen
20 en una de sus esquinas las pestañas 8 que facilitan la
apertura del mismo y la extracción de su contenido.

La masa fibrosa 5, al estar impregnada con el
desinfectante, constituye el elemento aplicador de dicho
desinfectante, evitando de tal modo la necesidad de que el
25 practicante deba llevar consigo el frasco del alcohol y
simplificando en definitiva al máximo las manipulaciones
previas a la colocación de una inyección.

De acuerdo cuanto hemos expuesto en la presente
memoria descriptiva y representado en los dibujos que le
30 acompañan, se deduce claramente que la ventaja fundamen-

1 tal aportada por la invención, como consecuencia a las
características constitutivas del conjunto y a la distri-
bución de los elementos que le componen, radica en ofre-
cer un método sencillo y eficaz de proporcionar los obje-
5 tos que son necesarios para aplicar una inyección, estan-
do todos ellos contenidos en un conjunto monocuerpo, au-
tónomo y desechable.

10



15



20



25



30



1 Hecha la descripción a que se refiere la memoria
que antecede, es preciso insistir en que los detalles de
realización de la idea expuesta, pueden variar, es decir,
que pueden sufrir pequeñas alteraciones, basadas siempre
5 en los principios fundamentales de la idea, que son en esen-
cia los que quedan reflejados en los párrafos de la descrip-
ción hecha. En efecto, el Artículo 48 del Estatuto vigente
sobre Propiedad Industrial, establece como no patentables,
en su apartado tercero, "los cambios de forma, dimensiones,
10 proporciones y materias de un objeto ya patentado" fijando
así el criterio del legislador en el sentido de que paten-
tada una idea que pueda dar lugar a una realidad práctica
e industrializable, nadie podrá apoyarse en ella para, a
pretexto de haber introducido ligeras modificaciones, pre-
15 sentarla como nueva y propia.

Este principio, en cuanto al alcance de la protec-
ción del objeto patentado se refiere, se halla confirmado
por numerosas Sentencias del Tribunal Supremo, y entre -
20 ellas, como más terminantes, en las de fechas 16 de octubre
de 1954, 23 de enero de 1959, 20 de marzo de 1964 y otras.

Establecido el concepto expresado, en cuanto a la
amplitud que debe darse a la protección solicitada, se re-
25 dacta a continuación la Nota de Reivindicaciones, de acuer-
do con lo que se establece en el último párrafo del apar-
tado tercero del Artículo 100 de la Ley, sintetizando así
las novedades que se desean reivindicar:

NOTA DE REIVINDICACIONES

30 En resumen, el privilegio de explotación exclusi-
va que se solicita, recaerá sobre las reivindicaciones si-
guientes:

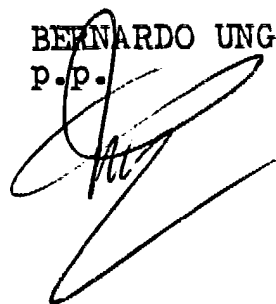
1 1ª.- "DISPOSITIVO APLICADOR DE INYECTABLES PERFEC
CIONADO"; que siendo del tipo que comprende una jeringuilla
de uso médico esterilizada y contenida en un envase que com
prende una cubierta transparente hermeticamente solidaria
5 a una lámina base, se caracteriza esencialmente porque la
lámina base y su cubierta forman un segundo embolsamiento
en el cual se contiene una masa fibrosa y absorbente, tal
como algodón o celulosa, cuya masa se encuentra impregnada
en un desinfectante, siendo la lámina base y su cubierta
10 de naturaleza impermeable, insoluble en alcohol y termosol-
dable.

2ª.- Se reivindica por último como objeto sobre
el que ha de recaer el Modelo de Utilidad que se solicita:
"DISPOSITIVO APLICADOR DE INYECTABLES PERFECCIONADO".

15 Todo conforme queda descrito y reivindicado en la
presente memoria descriptiva que consta de ocho páginas
mecanografiadas y dibujos adjuntos.

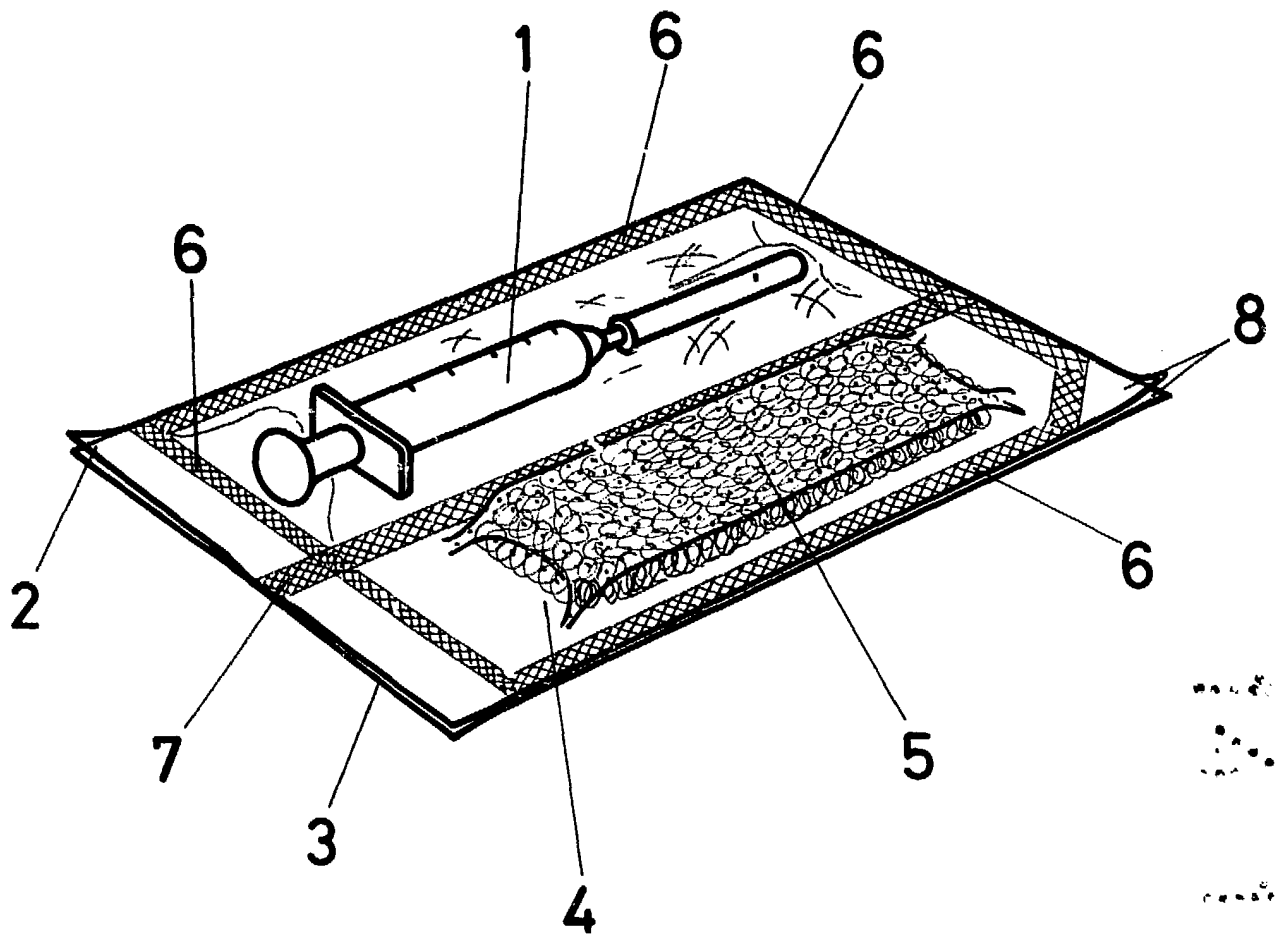
20 Madrid, 14 Noviembre 1.984.

BERNARDO UNGRIA
p.p.



25

30



ESCALA VARIABLE

Madrid, 14 de Novbre.

de 1984

BERNARDO UNGRIA

P. P.