

(10) ES (11) (21) (22)	NUMERO <b>282555</b>	(10) Y
	FECHA DE PRESENTACION <b>14 NOV. 1984</b>	



ESPAÑA

**MODELO DE UTILIDAD**

**1 - MAYO 1985**

(30) PRIORITY: (31) NUMBER	(32) DATE	(33) COUNTRY
-------------------------------	-----------	--------------

(47) DATE OF PUBLICATION	(51) INTERNATIONAL CLASSIFICATION <p style="text-align: center; font-size: 1.2em;">F24C 15/12</p>
--------------------------	--

(54) TITLE OF THE INVENTION  <p style="font-size: 1.1em;">"PANTALLA ANTI-GRASA".</p>	..... ..... .....
--	-------------------------

(71) APPLICANT (S)  <p style="font-size: 1.1em;">D. ARMANDO LIENAS BUXADERAS</p>	..... ..... .....
--	-------------------------

DOMICILIO DEL SOLICITANTE  <p style="font-size: 1.1em;">C/ Floridablanca, 50 - 08015 BARCELONA</p>	..... .....
--	----------------

(72) INVENTOR (ES)	..... .....
--------------------	----------------

(73) TITULAR (ES)  <p style="font-size: 1.1em;">D. ARMANDO LIENAS BUXADERAS</p>	..... .....
---	----------------

(74) REPRESENTANTE  <p style="font-size: 1.1em;">D. JAIME ISERN CUYAS - Agente Oficial de la Propiedad Industrial</p>	..... .....
---	----------------

### DESCRIPCION

El presente modelo de utilidad se refiere a una pantalla anti-grasa.

5 Más concretamente, en la invención se ha ideado un utensilio especialmente destinado para cocinas de uso doméstico, y concebido para evitar que las salpicaduras procedentes de una sartén al fuego se proyecten hacia adelante, con el consiguiente riesgo de quemaduras, manchas en los vestidos, ensuciado de suelos, etc.

10 En líneas generales, el utensilio que se preconiza está constituido por una plancha metálica, preferentemente de aluminio anodizado, la cual configura un diedro recto de lados desiguales, el menor de los cuales realiza la función de base de apoyo, mientras que el de mayor superficie integra la pantalla de protección propiamente dicha, destinada para  
15 detener las salpicaduras.

Con el fin de facilitar la explicación, se acompaña a la presente memoria descriptiva de una lámina de dibujos en la que se ha representado un caso de realización que se cita  
20 a título de ejemplo.

En los dibujos:

La figura 1, muestra una vista en perspectiva de la pantalla.

25 La figura 2, es otra perspectiva que representa la forma de colocación de la pantalla en la cocina.

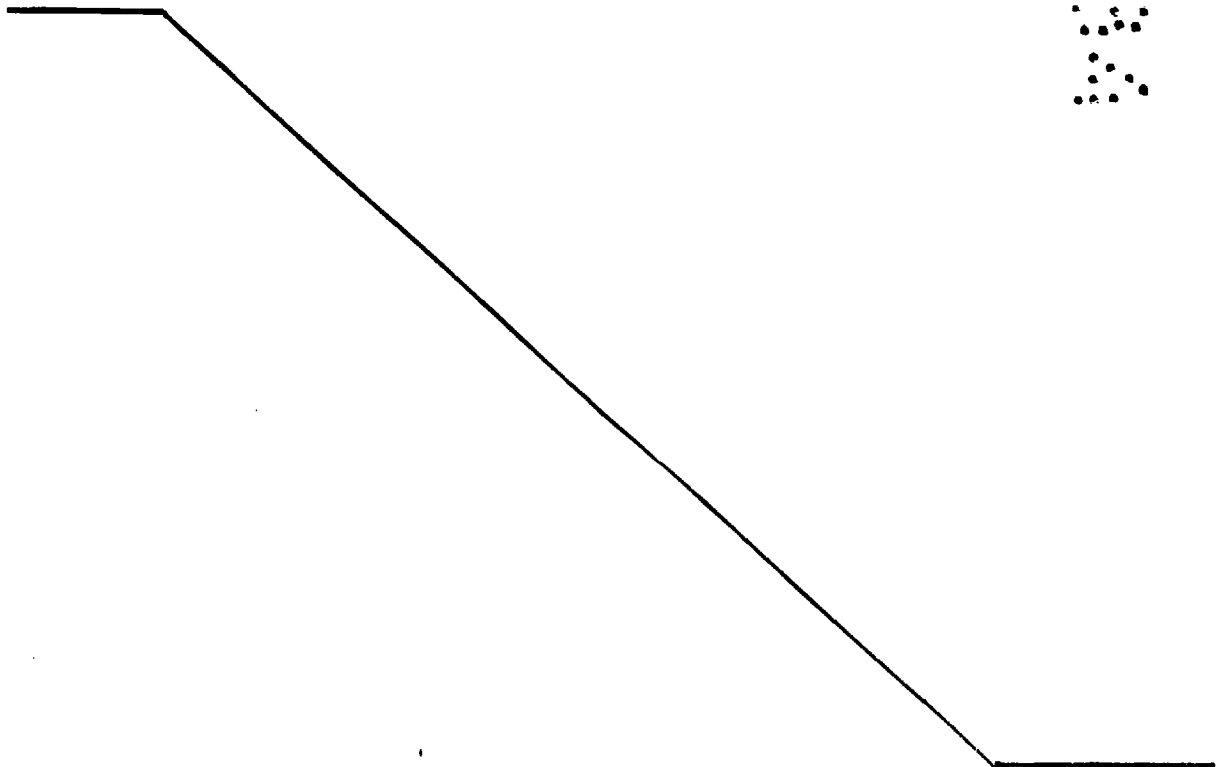
Haciendo referencia a las figuras, se aprecia en su realización una pantalla anti-grasa, constituida por una plancha, designada en general por -1-, doblada según un diedro recto de lados desiguales -2- y -3-, de los cuales el menor constituye la base de apoyo que descansa sobre una cocina -4-,

mientras que el lado mayor -2-, integra la pantalla protectora contra la cual se proyectan las salpicaduras procedentes de la sartén -5-.

La pantalla dispone de orificios -6- para su cuello cuando no se utilice.

El modelo, dentro de su esencialidad, puede ser llevado a la práctica en otras formas de realización que difieran en detalle de la indicada a título de ejemplo en la descripción y a las cuales alcanzará igualmente la protección que se recaba. Podrá pues, construirse en cualquier forma y tamaño, con los materiales y medios más adecuados, por quedar todo ello comprendido en el espíritu de las reivindicaciones.

= . =



N O T A

Descrito el objeto del presente invento, se declaran como no divulgadas ni practicadas en España las siguientes reivindicaciones.

5                   1.- Pantalla anti-grasa, caracterizada esencialmente por el hecho de estar constituida por una plancha doblada según un diedro recto de lados desiguales, el menor de los cuales opera a modo de peana para apoyo sobre una cocina de tipo doméstico, mientras que el lado de mayor superficie se mantiene en posición vertical, integrando el elemento de pantalla propiamente dicho, contra el cual se proyectan las salpicaduras procedentes de una sartén situada al fuego tras dicha pantalla.

2.- Pantalla anti-grasa.

15                   Según se describe y reivindica en la presente memoria descriptiva que consta de 4 páginas foliadas y escritas a máquina por una sola de sus caras.

Madrid, a 14 NOV. 1984

p.a.

JAMES ISERNI

Firmado por JAMES ISERNI CUYAS

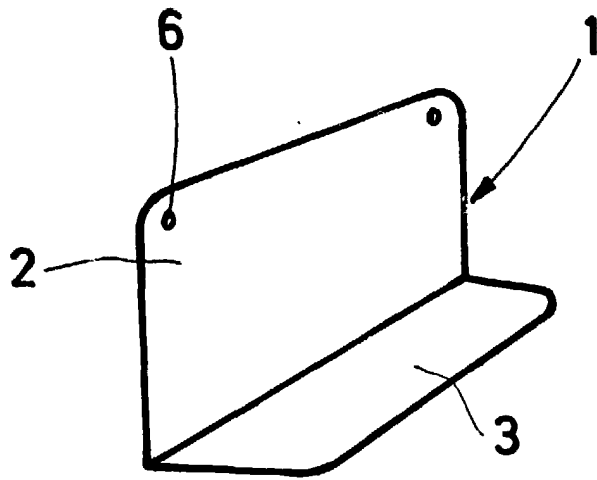


FIG. 1

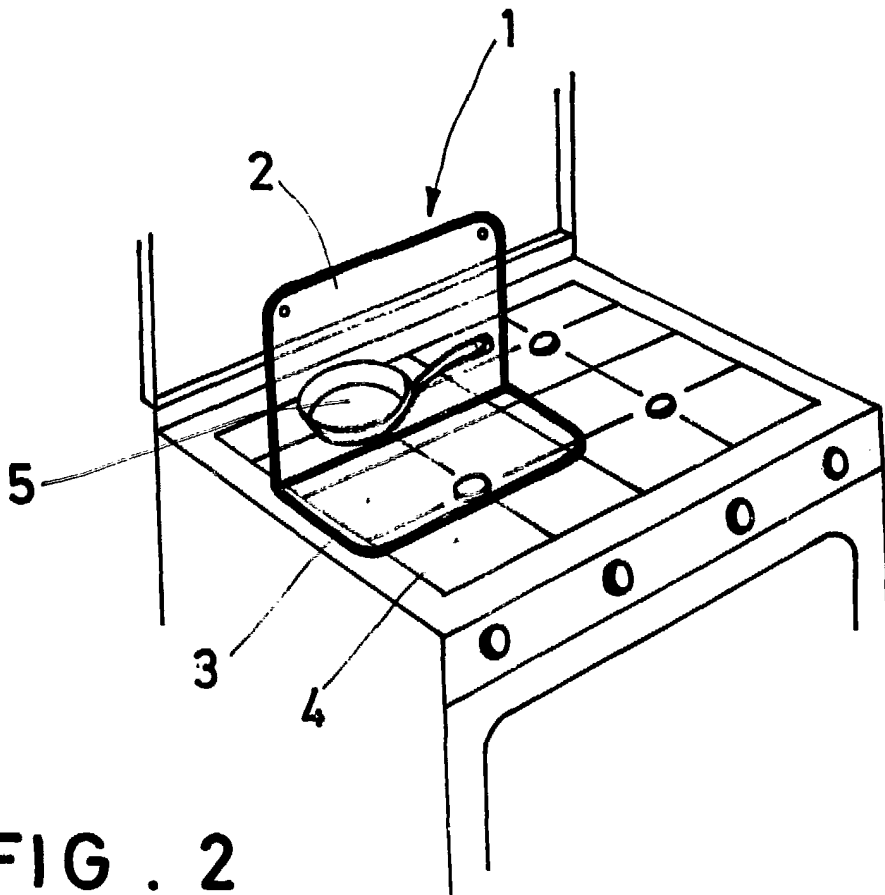


FIG. 2

Madrid, a 14 NOV. 1934

JAIMES ISEEN,  
p. p.