



ES 11 10 Y
21 282.543
22 FECHA DE PRESENTACION
13-11-1.984

MODELO DE UTILIDAD

1- ENE. 1986

30 PRIORIDADES. 31 NUMERO	32 FECHA	33 PAIS
------------------------------	----------	---------

47 FECHA DE PUBLICIDAD	61 CLASIFICACION INTERNACIONAL G05D 16/20
------------------------	----------------------------------------------

64 TITULO DE LA INVENCIÓN "PRESOSTATO PERFECCIONADO"

71 SOLICITANTE (S) D. JORGE MANONELLAS CIRERA

DOMICILIO DEL SOLICITANTE Industria, s/n. - FONTCUBERTA (Gerona)

72 INVENTOR (ES)

73 TITULAR (ES)

74 REPRESENTANTE D. BERNARDO UNGRIA GOIBURU

1 El Estatuto vigente sobre Propiedad Industrial, de
 26 de Julio de 1929, en su texto refundido publicado el 30
 de Abril de 1930, establece los caracteres de patentabili-
 dad de las invenciones de tipo industrial que tienen por
 5 objeto obtener ventajas sobre lo ya conocido, admitiéndolo
 por consiguiente como patentables, las nuevas máquinas, a-
 paratos, instrumentos, procesos de fabricación, etc. La am-
 plitud de conceptos previstos como patentables, ha llevado
 al legislador a aclarar (Artº. 46) que la enumeración con-
 10 tenida en dicho cuerpo legal es puramente enunciativa y no
 limitativa, haciéndola extensiva incluso a los descubrimien-
 tos de tipo científico (Artº. 47).

El Decreto de 26 de Diciembre de 1947, recogiendo
 la Orden de 18 de Noviembre de 1935, confirma el criterio
 15 legal de que también serán patentables los instrumentos, ob-
 jetos, o partes de los mismos, que aporten a la función a
 que son destinados, un beneficio o efecto nuevo, y en defi-
 nitiva que constituyan una mejora sustancial sobre lo ante-
 riormente conocido.

20 Pues bien, a tenor de lo expuesto, y en base al ar-
 ticulado que recoge los conceptos expresados, debe conside-
 rarse, que la invención a que se refiere la presente memo-
 ria, constituye una novedad industrial, con características
 y ventajas que la hacen merecedora del privilegio de explo-
 25 tación exclusiva que por ella se solicita, premiando así
 los méritos de quien aporta a la industria del país una me-
 jora efectiva y precisamente comprendida entre las enuncia-
 das por la Ley como patentables. (Arts. 46 y 47 en relación
 con el 171, en su nueva redacción afectada por la Orden de
 30 18 de Noviembre de 1.935).

1 La presente invención, según se expresa en el enunciado de esta memoria descriptiva, consiste en un presostato perfeccionado.

5 Este presostato está destinado a controlar el paso de un fluido en una instalación, por ejemplo, la carga de un depósito de agua, en la que la bomba ha de ser activada y desactivada en función de un nivel mínimo y máximo de líquido almacenado en dicho depósito.

10 Uno de los principales problemas que plantean las instalaciones de cierta embergadura, radica en la elevada intensidad de corriente eléctrica que deben de soportar los bornes del presostato, lo cual provoca frecuentemente un sobrecalentamiento en los contactos y la creación de chispas cada vez que se abre y cierra el circuito eléctrico controlado por el termostato.

15 Para evitar tales inconvenientes se ha diseñado el presostato objeto de esta invención que ofrece un sistema de interruptor en el que los bornes se abren y cierran de un modo instantáneo.

20 En este presostato la placa portacontactos presenta una disposición flotante para sendos puentes que incorporan dos cabezas extremas de contactos y se encuentran ensartados por un ancla cuya cabeza emerge por encima de la placa portacontactos y se afianza con un pasador.

25 Por otra parte se ha previsto entre el puente y la placa portacontactos una cazoleta que queda también ensartada por el ancla y por un resorte helicoidal que es concéntrico al ancla del cual apoyado entre la cazoleta y la placa portacontactos ejerce una acción constante contra el puente, asentando las cabezas de contactos contra los

30

1 contactos fijos existentes en un cuerpo portabornes.

Así se consolida el presostato que presenta la invención y que, como se ha dicho anteriormente, mejora sensiblemente la técnica anterior existente al respecto.

5 Para complementar la descripción que ^{sigui-} ~~se~~ ^{se} va a realizar y con objeto de ~~ayudar a una~~ ^{mejor} comprensión de las características de la invención, se acompaña a la presente memoria descriptiva y formando ~~parte~~ ^{parte} integrante de la misma de una hoja única de planos en la que con carácter ilustrativo y no limitativo se ha ~~repre-~~ ^{representado} una vista en perspectiva del presostato, ~~objeto~~ ^{objeto} de esta invención.

10 A la vista de la figura que muestra la ~~hoja~~ ^{hoja} única de planos, puede observarse como la membrana 1 del conjunto del presostato perfeccionado, a través de los empujadores 2 hace bascular la placa pendulante 3 alrededor del punto de apoyo 18 previsto en el soporte 19, de modo que la basculación de la placa 3 desplaza el punto de anclaje 20 del resorte 15, estableciéndose el disparo ~~instan-~~ ^{instan-} ~~táneo~~ ^{táneo} del balancín 4.

15 Este balancín 4 incorpora la placa portacon- tactos 5 que en sus extremos libres sustenta los puentes 8, los cuales incorporan las cabezas de contacto 9 enfren- das a los contactos fijos 7 del cuerpo portabornes 6.

20 Cada uno de estos puentes 8 queda vinculado respecto a la placa portacon- tactos 5 mediante el ancla 10, cuya cabeza 11 atraviesa la placa 5 y se retiene mediante el pasador 12, disponiéndose entre el puente 8 y la placa 5 el resorte 14 y la cazoleta 13 para establecer una vin-
 25
 30 culación flotante.

1

La disposición flotante de los puentes 8 y la disposición del balancín 4 eliminan la posibilidad de que la membrana 1 pueda determinar una posición intermedia en la que los contactos 7 y 9 cerrarían el circuito pero la presión entre ellos sería insuficiente para obtener una correcta conexión.

5

El retorno de la placa 3, cuando la presión disminuye, se efectúa mediante el resorte 16 cuya acción es regulable mediante el tornillo 17.

10

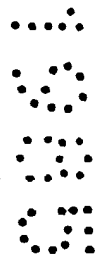
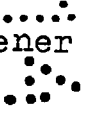


15

20

25

30



1 Hecha la descripción a que se refiere la memoria
que antecede, es preciso insistir en que los detalles de
realización de la idea expuesta, pueden variar, es decir,
que pueden sufrir pequeñas alteraciones, basadas siempre
5 en los principios fundamentales de la idea, que son en esen-
cia los que quedan reflejados en los párrafos de la descrip-
ción hecha. En efecto, el Artículo 48 del Estatuto vigente
sobre Propiedad Industrial, establece como no patentables,
en su apartado tercero, "los cambios de forma, dimensiones,
10 proporciones y materias de un objeto ya patentado" fijando
así el criterio del legislador en el sentido de que paten-
tada una idea que pueda dar lugar a una realidad práctica
e industrializable, nadie podrá apoyarse en ella para, a
pretexto de haber introducido ligeras modificaciones, pre-
15 sentarla como nueva y propia.

Este principio, en cuanto al alcance de la protec-
ción del objeto patentado se refiere, se halla confirmado
por numerosas Sentencias del Tribunal Supremo, y entre
ellas, como más terminantes en las de fechas 16 de Octubre
20 de 1954, 23 de Enero de 1959, 20 de Marzo de 1964 y otras.

Establecido el concepto expresado, en cuanto a la
amplitud que debe darse a la protección solicitada, se re-
dacta a continuación la Nota de Reivindicaciones, de acuer-
do con lo que se establece en el último párrafo del apar-
25 tado tercero del Artículo 100 de la Ley, sintetizando así
las novedades que se desean reivindicar:

NOTA DE REIVINDICACIONES

En resumen, el privilegio de explotación exclusi-
va que se solicita, recaerá sobre las reivindicaciones si-
30 guientes:

1

5

10

15

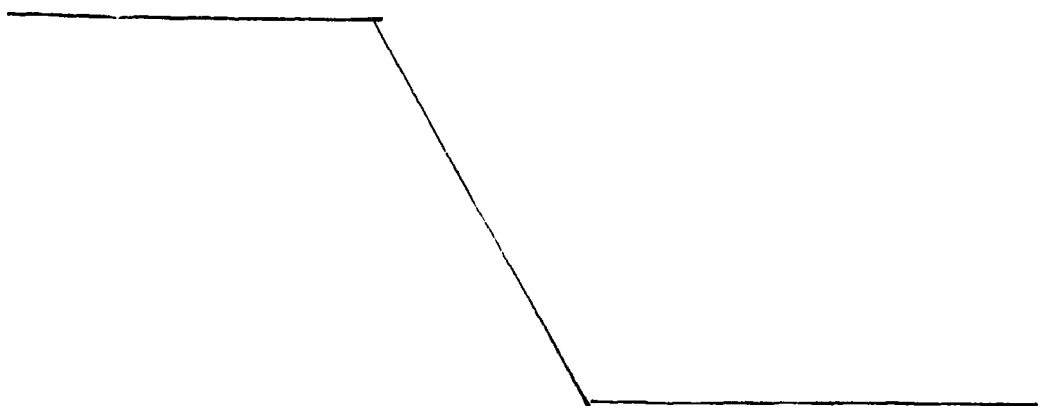
20

25

30

1ª.- "PRESOSTATO PERFECCIONADO", del tipo que combina el accionamiento de una membrana respecto a un empujador con una placa pendulante invertida que desplaza el punto de giro de un balancín solidario a una placa portacircuitos activa que contocircuita o puntea un cuerpo portabornes; estando la placa portacircuitos activa situada por encima del cuerpo portabornes el cual posiciona dos pares de contactos en cada uno de sendos compartimentos; caracterizado esencialmente porque la placa portacircuitos activa presenta una disposición flotante para sendos puentes que incorporan dos cabezas extremas de contactos y están ensartados por un ancla cuya cabeza emerge por encima de la placa portacircuitos activa y se afianza con un pasador, habiéndose previsto entre el puente y la placa portacircuitos una cazoleta que es también ensartada por el ancla y un resorte helicoidal que es concéntrico al ancla y apoyado entre la cazoleta y la placa portacircuitos ejerce una acción constante contra el puente asentando las cabezas de contactos contra los contactos fijos del cuerpo portabornes.

2ª.- Se reivindica por último como objeto sobre el que ha de recaer el Modelo de Utilidad que se solicita: "PRESOSTATO PERFECCIONADO".



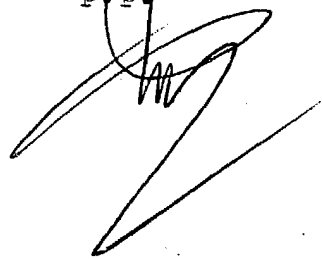
1
5
10
15
20
25
30

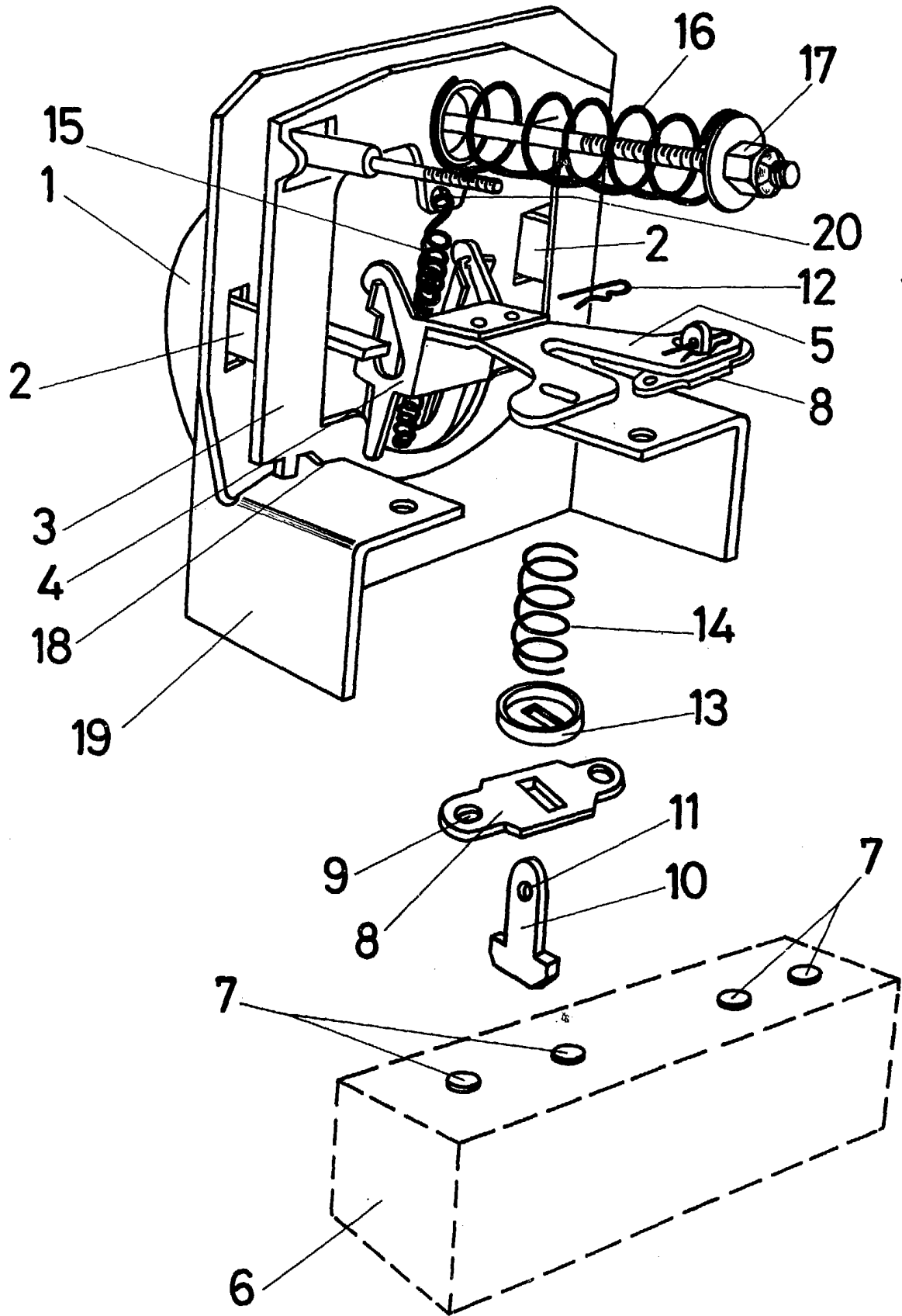
Todo conforme queda descrito y reivindicado en la presente memoria descriptiva que consta de ocho páginas mecanografiadas y dibujos adjuntos.

Madrid, 13 Noviembre 1.984

BERNARDO UNGRIA

p.p.





ESCALA VARIABLE

Madrid, 13 de Noviembre de 1984

BERNARDO UNGRIA

P. P.