

(10) ES (11) (21) (22)	NUMERO 282535	(19) Y
	FECHA DE PRESENTACION 13 NOV. 1984	



ESPAÑA

MODELO DE UTILIDAD

1- MAYO 1985

(30) PRIORIDADES: (31) NUMERO - -	(32) FECHA - -	(33) PAIS - -
---	-------------------	------------------

(47) FECHA DE PUBLICIDAD	(81) CLASIFICACION INTERNACIONAL F25D 11/00
--------------------------	---

(54) TITULO DE LA INVENCIÓN "Cestillo para refrigerador"
--	----------------------------------

(71) SOLICITANTE (ES) INDUSTRIA AUXILIAR MANODOMESTICOS, S.A. (IAMSA)
---	-------

DOMICILIO DEL SOLICITANTE Ctra. Cornudella s/n, ALFORJA (Tarragona)
---	----------------

(72) INVENTOR (ES) - -
---------------------------	----------------

(73) TITULAR (ES)	
-------------------	--

(74) REPRESENTANTE M. Curell Suñol	
--	--

R-4594-23

MODELO DE UTILIDAD

por VEINTE años

solicitado en España a favor de INDUSTRIA AUXILIAR MANODOMESTICOS, S.A. (IAMSA), entidad española, domiciliada en Ctra. Cornudella s/n, ALFORJA (Tarragona), por "Cestillo para refrigerador". - - - - -

MEMORIA DESCRIPTIVA

...f.
...f.

La presente invención se refiere a un cestillo para refrigerador, por medio del cual se consigue el aprovechamiento de los espacios no utilizables normalmente en el interior de los refrigeradores, a causa de la no adecuada distancia en altura entre estantes para los diversos productos contenidos. - - - - -

Para el citado aprovechamiento de los huecos sobrantes entre estantes, se han ideado algunas disposiciones a base de suspender soportes en el varillaje de dichos estantes, y la referida invención ofrece unas soluciones para una más fácil colocación y un acoplamiento más estable de los elementos de soporte, caracterizándose porque se constituye de un receptáculo dotado de unas pestañas de susten-

5. tación colgante aplicables por deslizamiento longitudinal en un soporte rígido dotado de por lo menos un larguero que presenta medios de sujeción o anclaje en unas varillas de estante del refrigerador, medios de estabilización lateral con respecto a las citadas varillas, medios de limitación del desplazamiento a lo largo de dichas varillas, y medios de sustentación para las pestañas del receptáculo colgante.

10. También se caracteriza la invención porque los medios de sujeción del soporte en las varillas de estante del refrigerador, consisten en unas uñetas salientes por la parte superior del propio soporte, aptas para asirse sobre las varillas desde su parte inferior. - - - - -

15. Asimismo se caracteriza la invención porque los medios de estabilización lateral del soporte consisten en un saliente encorvado de las uñetas de sujeción en las varillas. - - - - -

20. Igualmente se caracteriza la invención porque los medios de limitación del desplazamiento del soporte a lo largo de las varillas consiste en un resalte superior de un extremo del propio soporte, apto para efectuar tope en el marco de dichas varillas. - - - - -

Además se caracteriza la invención porque los medios para la sustentación del receptáculo consisten en unas alas longitudinales del soporte, aptas para sostener

las pestañas al efecto de dicho receptáculo. - - - - -

Otros objetos y características de la invención se irán dando a conocer en detalle a lo largo de la descripción que sigue, haciendo referencia a los dibujos ilustrativos que la acompañan. En los dibujos: - - - - -

5.

Figura 1, representa, visto en perspectiva el soporte de tipo lineal para sustentación de un receptáculo de cestillo en una varilla de estante de refrigerador.

10.

Figura 2, es una vista en alzado de un cestillo suspendido en una varilla de estante. - - - - -

Figura 3, corresponde a una sección de la figura 2 por una línea III-III. - - - - -

15.

Figura 4, es una vista parcial, en planta, de un soporte en forma de marco para la sustentación de un receptáculo de un cestillo en unas varillas de estante de refrigerador. - - - - -

Figura 5, corresponde a una sección de la figura 4 por una línea V-V. - - - - -

20.

Figura 6, es un detalle referido a la figura 5 que corresponde a un tipo de uñeta de suspensión ensanchada. - - - - -

Esta invención tiene por finalidad el suspender y retener en las varillas 1 de un estante 2 de refrigera-

dor, un cestillo 3 que consta de un receptáculo 4 con unos medios de suspensión colgante en un soporte lineal 5A o en forma de marco 5B. - - - - -

5. El estante portador de las varillas 1 consta, además, de un cerco 6 que rigidiza el conjunto y se apoya en las formas conocidas dentro del refrigerador. - - - - -

10. Un soporte lineal 5A se compone de un larguero 7 de perfil en T invertida, con sus alas vertical 8 y horizontal 9, provisto de unas uñetas superiores 10 dirigidas alternativamente hacia lados contrarios, de un tope terminal 11, de unas aletas estabilizadoras 12 y un resalte final 13. Para suspender un cestillo 3, su receptáculo 4 forma un asa central 14 en toda su longitud, que en su canto superior posee unas pestañas longitudinales 15 en sentido entrante. La citada sustentación se realiza por apoyo de las mencionadas pestañas 15 sobre las alas horizontales 9 del soporte 5A, como se muestra en la figura 3, mientras que este soporte se sostiene en una varilla 1 por sus uñetas 8 insertas alternativamente, como se observa en las figuras 1 y 2. - - - - -

20. El tope 11 se aplica contra el cerco 6 del estante 2 para retener el soporte en el sentido longitudinal, las aletas 12 le permiten un eventual apoyo sobre las varillas 1 adyacentes, y el resalte terminal 13 sirve de tope para el cestillo contra sus pestañas 15. - - - - -

25.

De esta manera el cestillo 3 queda suspendido con estabilidad y debidamente retenido en el sentido de las varillas 1, por medio del soporte 5A que es fácilmente acoplable en una de dichas varillas 1 con retención en el estante 2. - - - - -

5.

Un soporte 5B del tipo de marco, consta de dos largueros 16 con alas inferiores entrantes 17, las cuales sirven de sustentáculo para unas pestañas superiores salientes 18 de un cestillo 3, como se observa en la figura 5, y el propio soporte se sostiene en unas varillas 1 del estante 2 por medio de unas uñetas 19 de un larguero, y unas aletas planas 20 del restante larguero, de modo que esta disposición permite la introducción del soporte 5B entre las varillas 1 para poder aplicar sus elementos de sustentación. En la figura 6 se muestra un tipo de uñeta 19 ensanchada para dar un mayor margen de desplazamiento lateral en el acto de colocar el soporte entre las referidas varillas 1. Con arreglo a esta disposición con soporte 5B de marco se logran los fines propuestos en cuanto a una fácil colocación, una correcta retención y estabilidad del cestillo 3 y también una cómoda manipulación de este cestillo. - - - - -

10.

15.

20.

En la realización descrita, es factible situar los cestillos 3 en el lugar deseado en cada caso debajo de los estantes 2 de varillas 1, con miras a un mejor aprovechamiento del espacio disponible, con un fácil accionamiento del cestillo 3 y también una cómoda manipulación de este cestillo. - - - - -

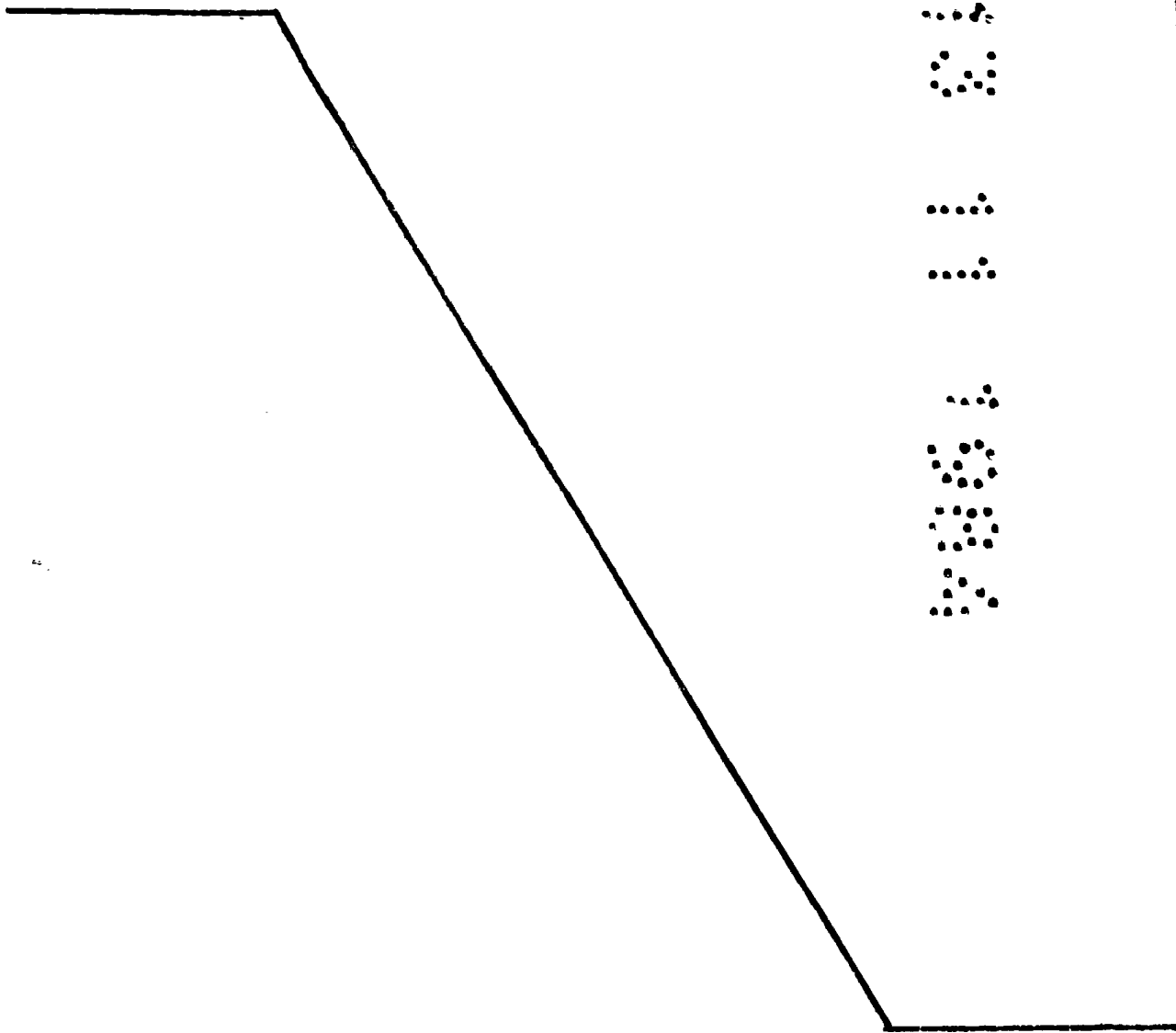
25.

En la realización descrita, es factible situar los cestillos 3 en el lugar deseado en cada caso debajo de los estantes 2 de varillas 1, con miras a un mejor aprovechamiento del espacio disponible, con un fácil accionamiento del cestillo 3 y también una cómoda manipulación de este cestillo. - - - - -

to. - - - - -

5. Descritas convenientemente las características de la invención, se hace constar que en la misma podrán introducirse cuantas variantes de detalle pueda aconsejar la experiencia, siempre que con ello no se modifique la esencialidad de la misma. - - - - -

A los efectos consiguientes, se declaran de novedad, utilidad y propiedad para España, sus territorios y plazas de soberanía, las reivindicaciones que siguen. -

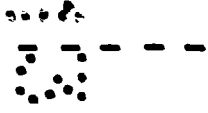


REIVINDICACIONES

1.- Cestillo para refrigerador, caracterizado porque está constituido por un receptáculo dotado de unas pestañas de sustentación colgante aplicables por deslizamiento longitudinal en un soporte rígido dotado de por lo menos un larguero que presenta medios de sujeción en unas varillas de estante del refrigerador, medios de estabilización lateral con respecto a las citadas varillas, medios de limitación del desplazamiento a lo largo de dichas varillas, y medios de sustentación para las pestañas del receptáculo colgante. - - - - -

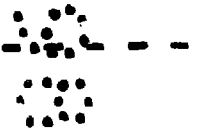
5.

10.



2.- Cestillo para refrigerador, según la reivindicación 1, caracterizado porque los medios de sujeción del soporte en las varillas de estante del refrigerador, consisten en unas uñetas salientes por la parte superior del propio soporte, aptas para anclarse sobre las varillas desde su parte inferior. - - - - -

15.



3.- Cestillo para refrigerador, según la reivindicación 1, caracterizado porque los medios de estabilización lateral del soporte consisten en un saliente encorvado de las uñetas de sujeción en las varillas. - - - - -

20.

4.- Cestillo para refrigerador, según la reivindicación 1, caracterizado porque los medios de limitación del desplazamiento del soporte a lo largo de las varillas

del estante, consisten en un resalte superior del extremo del larguero del propio soporte, apto para efectuar tope en el marco de dichas varillas. - - - - -

5. 5.- Cestillo para refrigerador, según la reivindicación 1, caracterizado porque los medios para la sustentación colgante del receptáculo del cestillo consisten en unas alas longitudinales del soporte aptas para sostener las pestañas al efecto de dicho soporte. - - - - -

6.- "CESTILLO PARA REFRIGERADOR". - - - - -

10. Todo ello conforme se describe y reivindica en la presente memoria que consta de ocho hojas, foliadas y mecanografiadas por una sola de sus caras, y de seis figuras que la ilustran.

MADRID 13 NOV. 1984

P.A. M. CURELL SUÑOL

M. Curell Suñol

....
....
....
....
....

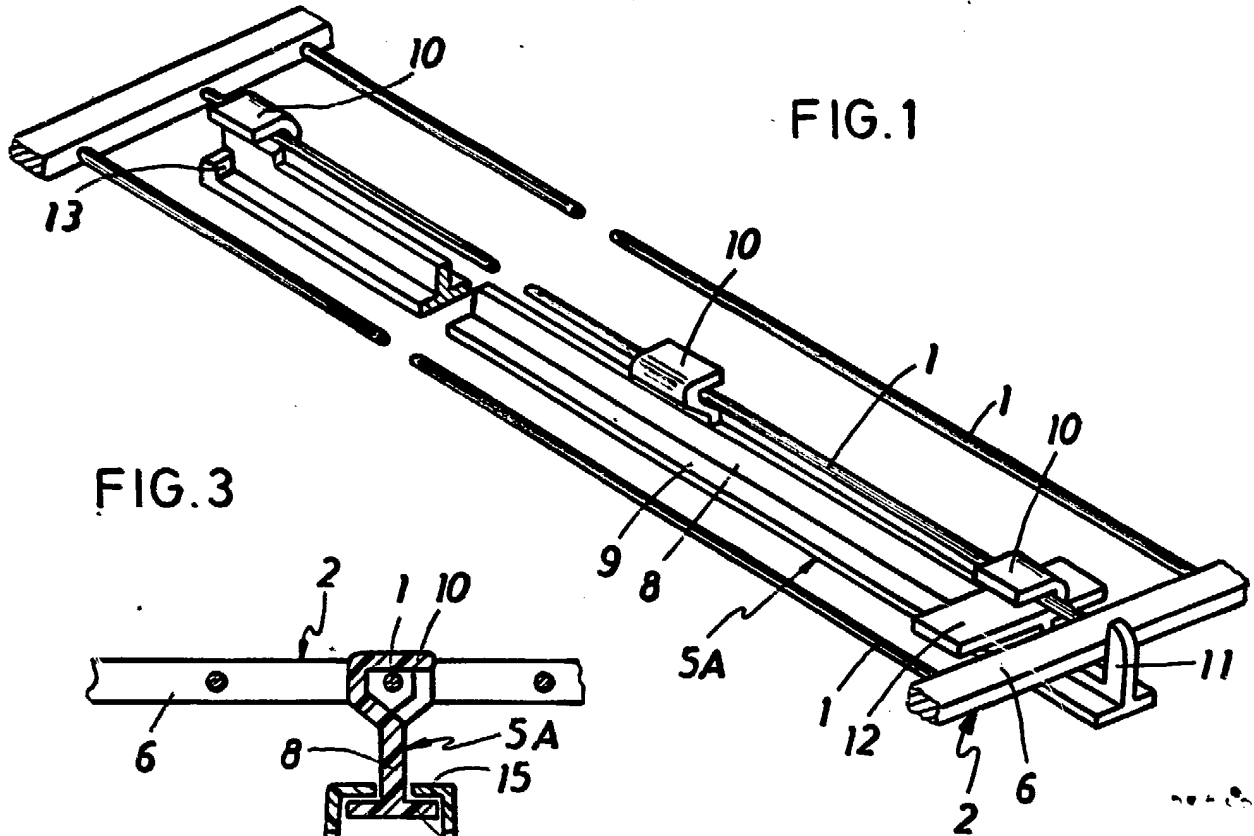


FIG. 3

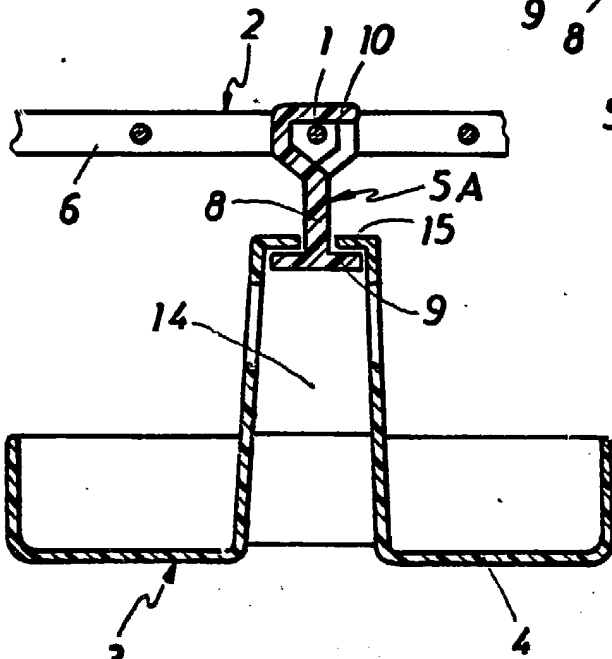
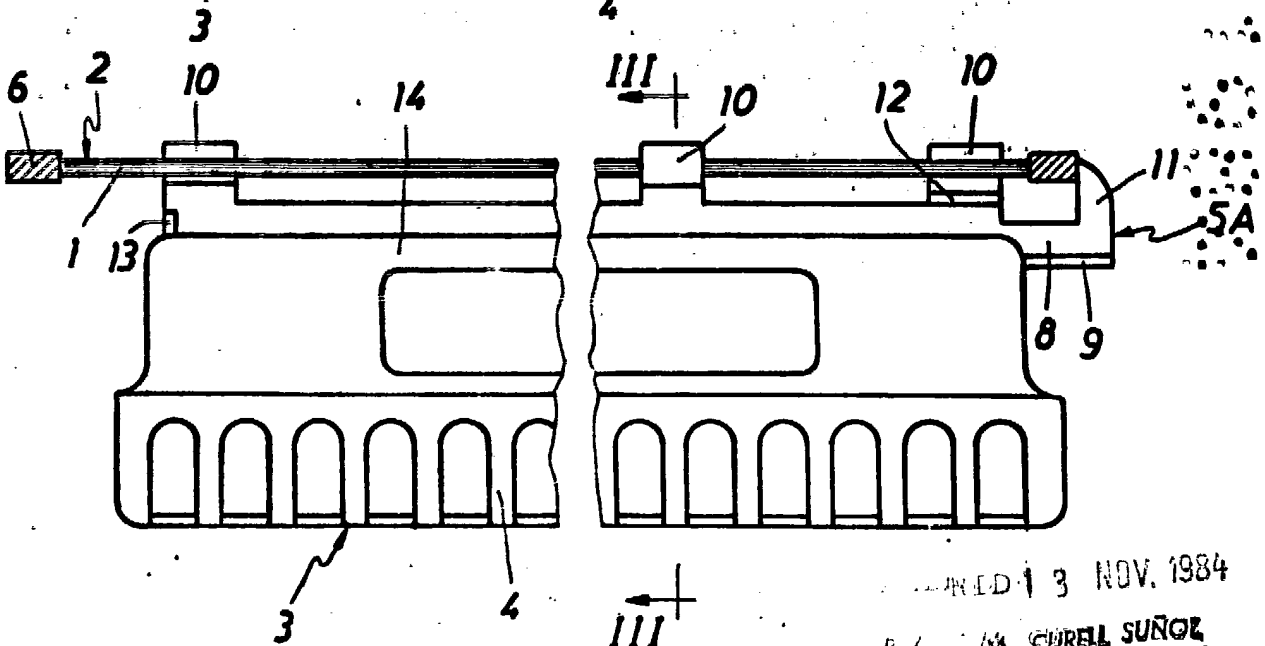


FIG. 2



RECORDED 3 NOV. 1984
 P. 4. M. GURELL SUÑEZ
[Signature]

FIG. 5

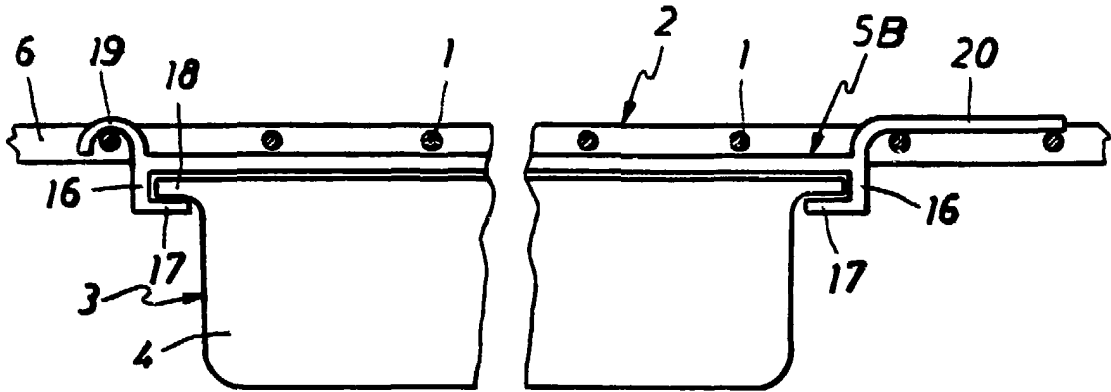


FIG. 6

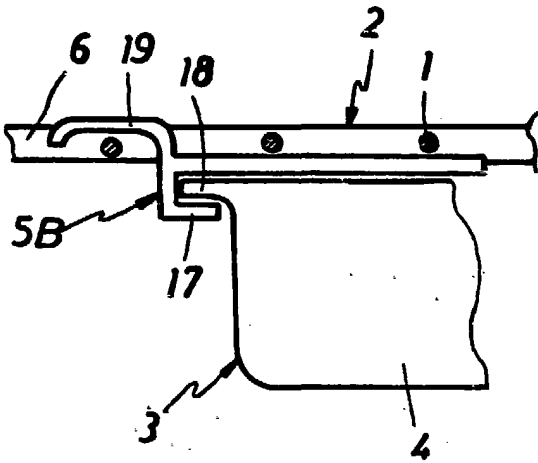
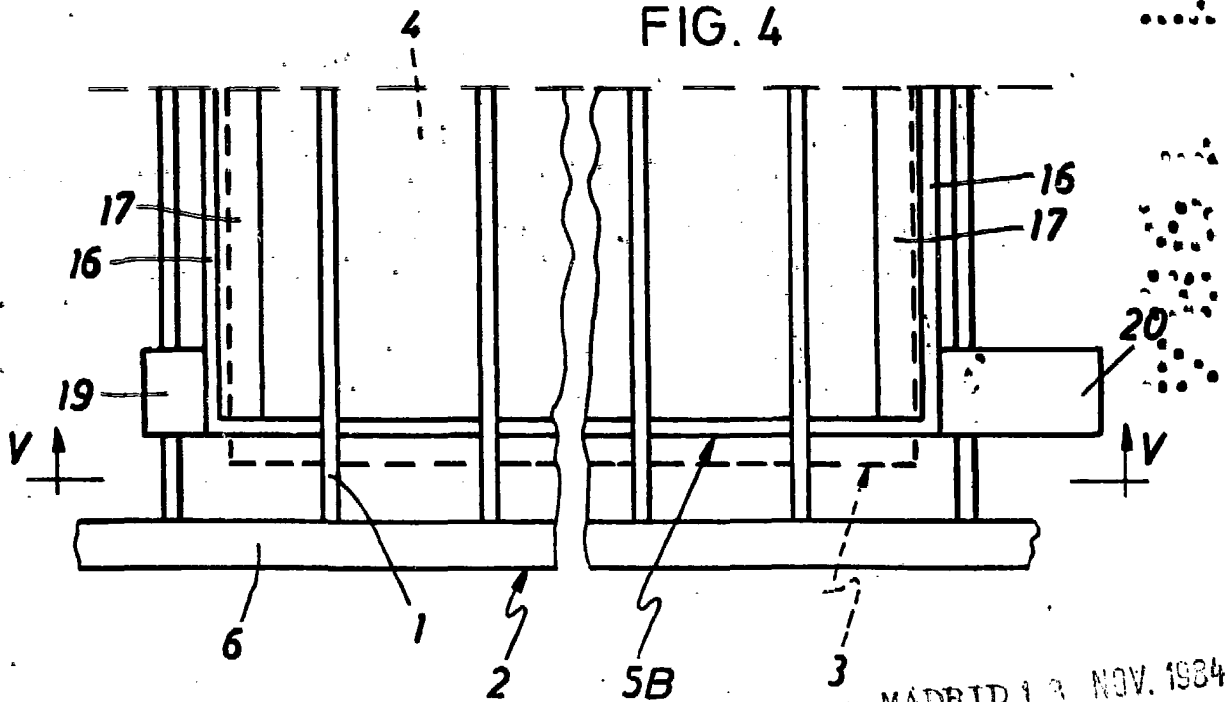


FIG. 4



MADRID 13 NOV. 1984

C. A. M. CURELL SUÑOL