

MP/.



- 1 -

2 8 2 5 1 3

Memoria Descriptiva

para

una Patente de Invención,
por veinte años en España,
a favor de

D. Aurelio CZILCHERT-MAYR
- de nacionalidad húngara -

residente en

Madrid, Paseo Castellana, 49

por:

" MEJORAS EN DISPOSITIVOS PARA MEDIR LA PERMEABILIDAD DEL TERRENO Y LA EVAPORACIÓN EN UNA SUPERFICIE LIBRE DE AGUA ".

=====



La presente patente de invención se refiere a mejoras en dispositivos para medir la permeabilidad del terreno y la evaporación en una superficie libre de agua, mediante cuyas mejoras se aplica el efecto de amortiguación de los vasos - comunicantes, por conductos u orificios de sección reducida, para facilitar la lectura precisa de la posición del nivel del agua compensatriz, contenida en los depósitos de los aparatos destinados a la medida de las indicadas permeabilidad del suelo y evaporación.

En los aparatos conocidos con el nombre de vaso Mariotta, y del concebido por el Doctor Ingeniero Géza de Lapray, dado a conocer en la publicación titulada: " Determinación de los parámetros de irrigación ", y destinados a contabilizar por compensación el volumen de agua evaporada o filtrada en el suelo, el movimiento hacia arriba de las burbujas causa una perturbación considerable de la superficie libre de dicha agua, contenida en el depósito de estos aparatos.

Tal perturbación, hace mas o menos difícil la lectura precisa del nivel del agua, durante cierto tiempo después de cada elevación de burbujas. La gravedad de este inconveniente depende esencialmente de la frecuencia de los movimientos de las burbujas indicadas, y es mas molesto cuando se emplea el aparato mejorado por Lapray, que en los aparatos antiguos.

El objeto de la presente patente es eliminar dichos inconvenientes, creando uno o varios vasos destinados a la ob-



282513

servación de dicho nivel, cuyos vasos no comunican con el depósito principal, mas que por uno o varios conductos u orificios, que totalizan una sección de área relativamente reducida, en comparación con la sección horizontal del vaso o de los vasos de observación, al nivel de la superficie libre del agua.

Ese vaso o esos vasos de observación, pueden estar tabicados o dispuestos en el interior o en el exterior del depósito principal.

Dos formas de ejecución principales presentaremos, para concretar las reivindicaciones que se establecen:

- el aparato mejorado Lapray provisto de un vaso de observación de sección rectangular, tabicado en el interior del depósito principal por tres paredes verticales (la cuarta está constituida por la misma pared del depósito principal) y otra horizontal, que es el fondo del vaso de observación. El vaso así tabicado, no comunica con el agua del depósito principal, mas que por un orificio dispuesto en el fondo. La escala graduada está fijada en la pared posterior del vaso de observación, y sobre ella se lee la posición del nivel del agua, a través de la pared transparente del depósito:

- en el citado aparato mejorado, el depósito principal comunica por un conducto de reducida sección, dispuesto en la base, con el agua del vaso de observación, y por otro conducto, dispuesto en la parte superior, con el aire contenido en dicho vaso de observación. Este está constituido por un cuer



- 4 -

513

po cilíndrico, prismático o de otra forma, y es total o parcialmente transparente. Un flotador, opaco en su totalidad o en parte, flota en el agua contenida en el vaso de observación, siguiendo los movimientos del nivel libre del agua.

5 Enfrentado con el vaso de observación, va dispuesto un foco luminoso/^{natural}o artificial, y detrás del vaso un tambor con giro lento, mediante mecanismo de relojería u otro motor, alrededor de cuyo tambor se enrolla una lámina de material sensible a la luz, cuyo tambor evoluciona en una cámara negra, que no
10 deja penetrar la luz mas que por una estrecha ranura, dispuesta verticalmente según el plano determinado por el eje del vaso de control, por una parte, y por el eje del tambor, por otra. Disponiendo el foco luminoso en el mismo plano, se puede fotografiar la posición del flotador, y en consecuencia la del
15 nivel del agua, en función del tiempo.

 Para mayor claridad concretaremos las características de los dispositivos que se reivindican, con referencia a las adjuntas figuras, que corresponden unicamente a formas de ejecución, sin carácter alguno limitativo, que se presentan a título de ejemplos de realización con el fin indicado, ya que la
20 forma, dimensiones y materiales con los cuales se fabriquen sus piezas, serán en cada caso los que se estimen pertinentes, para la aplicación concreta de que se trate, sin que tales variaciones, así como las que se hagan en detalles de presentación u
25 organización, afecten a la esencialidad reivindicada, por lo que



282513

los dispositivos para medir la permeabilidad del terreno y la evaporación en una superficie libre de agua, que se fabriquen, dentro de la idea general reseñada, con cualquiera de esas modificaciones, no serán sino variantes igualmente comprendidas y protegidas por el presente registro.

5

Las figs. 1 y 2, respectivamente en sección esquemática en alzado y proyección en planta, corresponden a la realización mas sencilla de las mejoras a que nos referimos, cuando el vaso comunicante, ^{en} que se realiza la lectura, está dispuesto en el interior del depósito principal.

10

La fig. 3 muestra en alzado la segunda de las formas de ejecución antes reseñadas, en la que la lectura del nivel libre de agua en el depósito principal, se realiza mediante un flotador, que recibe un haz luminoso.

15

La fig. 4 corresponde a la proyección esquemática en planta de dicha segunda realización.

Con referencia a dichas figuras y a los números que sobre ellas designan las partes y detalles de los dispositivos representados, que interesan a los fines de esta memoria, la descripción de los mismos es como sigue:

20

En la primera de las disposiciones a que nos hemos referido (figs. 1 y 2), el depósito principal 3 del agua compensatriz, comunica por el orificio 4 con el vaso de observación 1, en el cual va dispuesta la regla graduada 2, sobre la que se lee la altura del nivel libre de dicha agua.

25



1962

- 6 -

2 825 13

En la parte inferior, dicho vaso principal se prolonga en el tubo de amortiguación 11, provisto de los orificios 10, para el paso del agua alojada en el tubo de infiltración 8, incrustado en el terreno 9, cuya agua llega hasta el nivel 7.

5 En el interior del tubo de amortiguación 11, va dispuesto el tubo regulador 5, cortado en bisel, en el cual el nivel 7 queda de 8 á 12 mm., por debajo del borde superior de dicho corte. En 6 se indica el orificio para el paso del aire.

10 En la segunda forma de ejecución (figs. 3 y 4), el depósito principal 3 comunica por los conductos 12 y 27, de reducida sección, con el vaso transparente de observación 14, en el cual va dispuesto el flotador opaco 15, sobre el nivel libre del agua que entra por el conducto 20.

15 Dicho vaso va montado exteriormente en la cámara oscura 13, que aloja un tambor giratorio 21 portador de la lámina 22 de material sensible a la luz, cuyo tambor gira mediante el engranaje 18, por la acción del mecanismo de relojería 19 u otro análogo de arrastre.

20 La cara 17 del vaso 14 de observación, tiene que ser transparente, la 24 y la opuesta pueden ser opacas. La cámara oscura está provista de la ranura 23, que dá paso a la luz procedente del foco 25 y proyectada por el espejo 26 de sección parabólica.

25 Con tal disposición, la luz que pasa por la cara transparente 17 y ranura 23 proyecta la sombra del flotador 15 en la película sensible 22.

- - - - -



2 825 13

N O T A.-
=====

La presente patente de invención, comprende las siguientes reivindicaciones:

5 1.- Mejoras en dispositivos para medir la permeabilidad del terreno y la evaporación en una superficie libre de agua, caracterizadas porque el dispositivo consiste en una vaso de observación de sección rectangular, alojado y tabicado en el interior del depósito principal por tres paredes verticales y la exterior de aquel, cuyo fondo comunica con el vaso de observación por un orificio; yendo dispuesta, en la pared posterior de dicho vaso de observación, una escala graduada, para la lectura de la posición del nivel del agua compensatriz, a través de la pared transparente del depósito principal.

15 2.- Mejoras según lo reivindicado en el punto anterior, caracterizadas porque el vaso principal comunica, en sus partes inferior y superior y mediante conductos de reducida sección, con un vaso de observación, que aloja un flotador opaco, dispuesto en el nivel libre del agua que contiene en cada momento, cuyo vaso lleva practicada una ranura longitudinal.

20 3.- Mejoras según lo reivindicado en el punto 2, caracterizadas porque enfrenteado con el vaso de observación va dispuesto un foco luminoso y un espejo de sección parabólica, que proyecta el haz luminoso sobre el vaso de observación, y al otro lado de éste está dispuesto un tambor, con giro lento mediante mecanismo de relojería o análogo, alrededor de cuyo tam

25



NOV. 1962

- 8 -

282513

bor va enrollada una lámina de material sensible a la luz, cuyo tambor gira en una cámara oscura, provista de una estrecha ranura vertical, dispuesta según el plano determinado por los ejes del tambor y del vaso de observación.

5

4.- Mejoras en dispositivos para medir la permeabilidad del terreno y la evaporación en una superficie libre de agua.

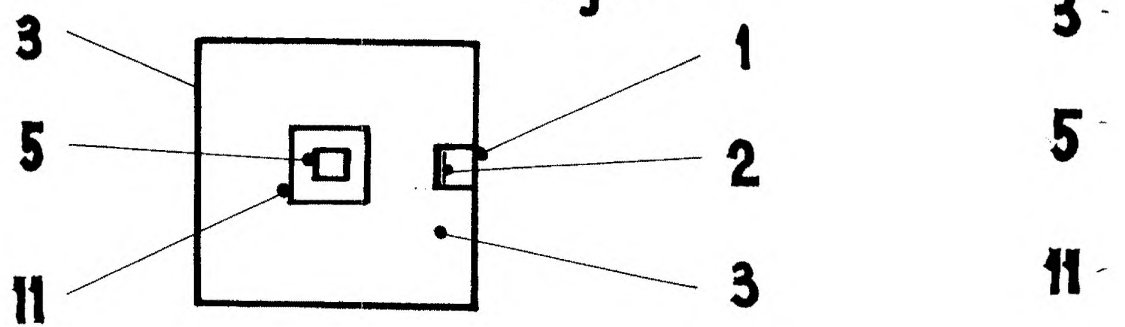
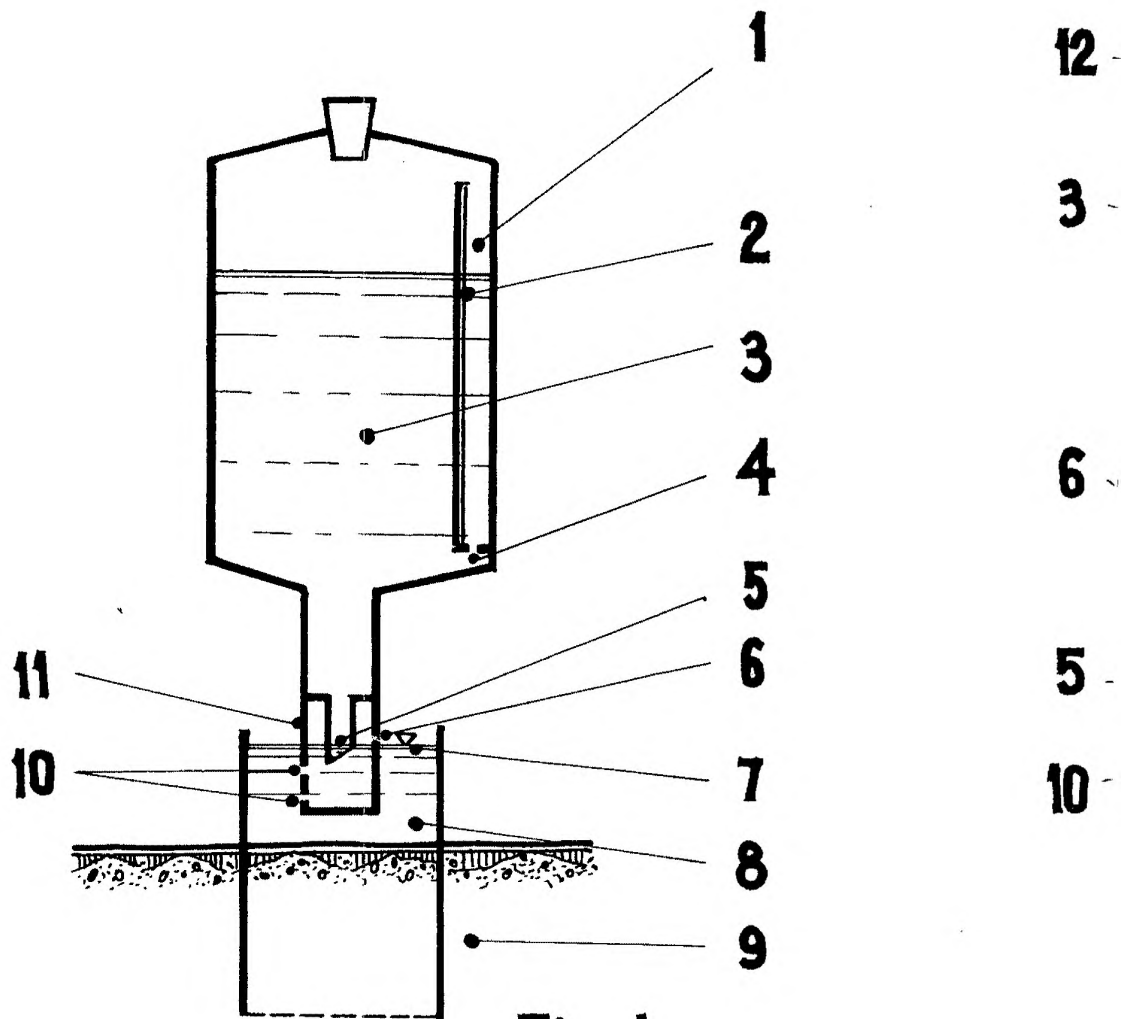
Según se describe y reivindica en la presente memoria descriptiva y se ilustra con los dibujos que a la misma se acompañan.

10

Consta dicha memoria de ocho hojas foliadas y escritas a máquina por una sola cara.

Madrid, a 15 de Noviembre de 1962.

CARLOS ROEB
P.A.



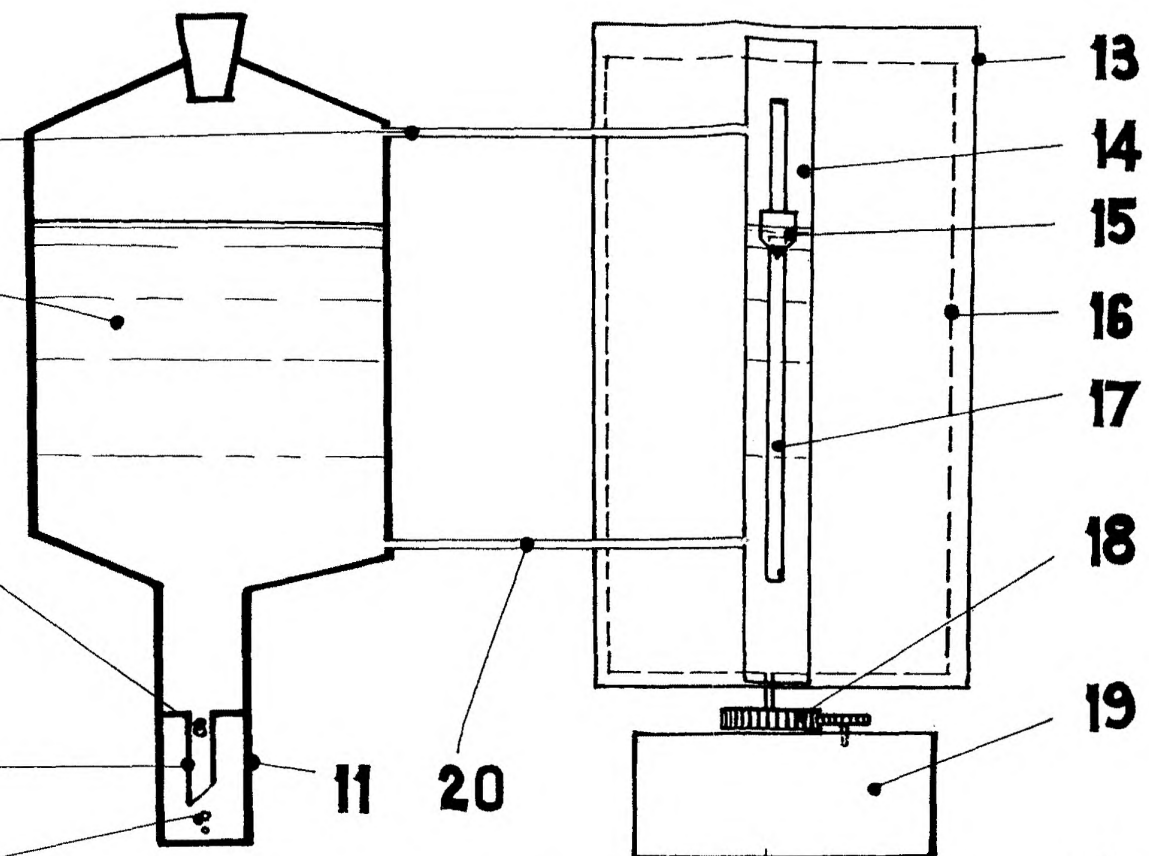


Fig. 3.

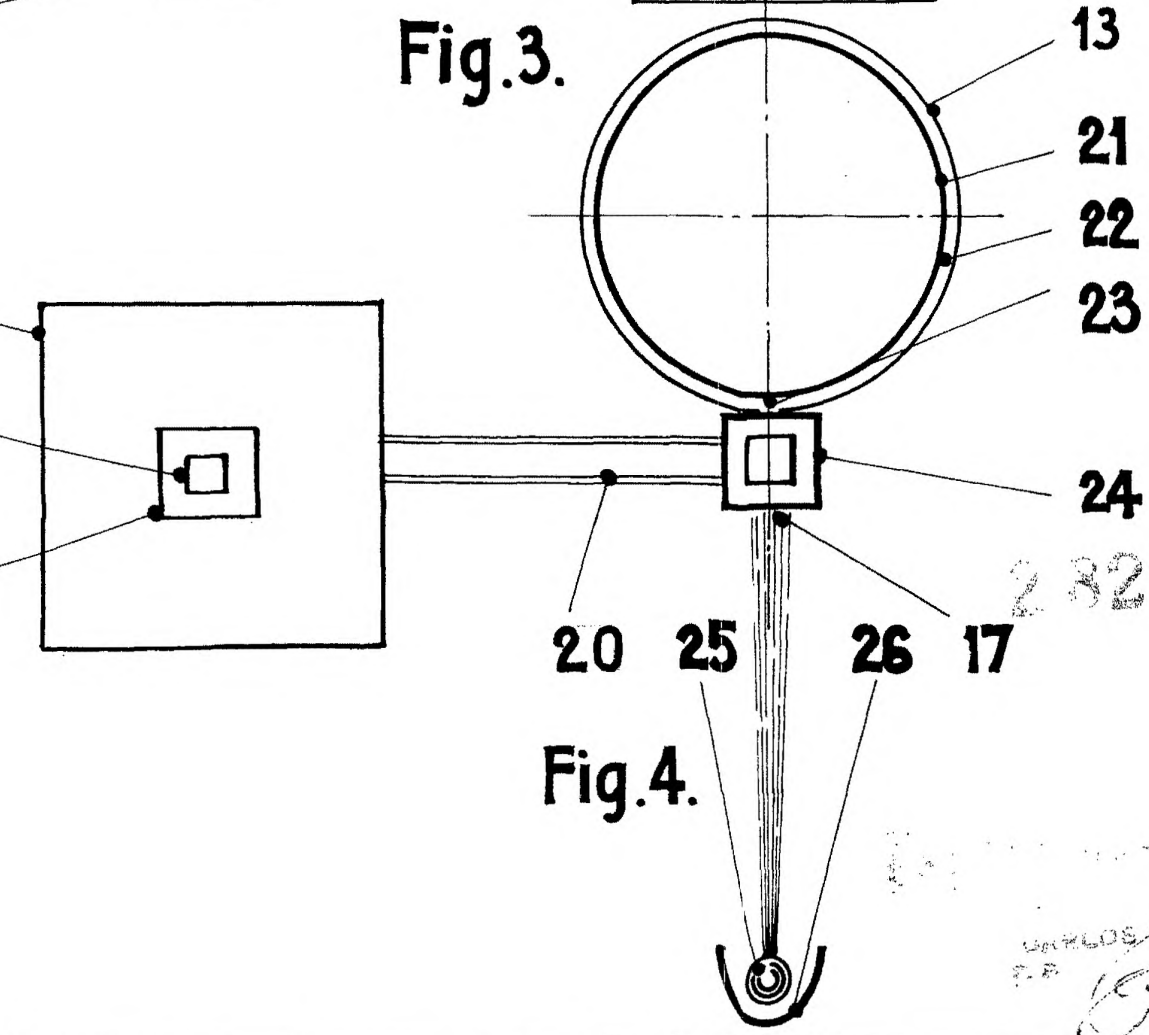


Fig. 4.

282513

INVENTOR
CARLOS ROEB
BY
[Signature]