

282511



MEMORIA DESCRIPTIVA

DE UN PRIMER CERTIFICADO DE ADICION, A FAVOR DE DON MANUEL RAMA CHAVES, DE NACIONALIDAD ESPAÑOLA, RESIDENTE EN ZARAGOZA (ESPAÑA) Mefisto, 7

p o r :

"MEJORAS INTRODUCIDAS EN EL OBJETO DE LA PATENTE PRINCIPAL 70.265,403 sobre NUEVA MAQUINA LAVADORA DE PLATOS, PARA USO DOMESTICO"

~~70.265,403~~

Con la presente solicitud se trata de proteger las mejoras introducidas en el objeto de la patente principal número 265.403 sobre nueva máquina lavadora de platos, para uso doméstico, con las cuales se consiguen grandes ventajas ante la máquina citada en la patente principal, y ante las que se conocen por lo tanto en el mercado, ventajas éstas que se irán desprendiendo a lo largo de la presente descripción.

Las mejoras radican en que en la principal se dispusieron escobillas en el fondo del depósito, y que al pasar los platos se friccionsaban con las mismas verificándose la



La cubeta expresada puede estar formada por dos o más
compartimentos o divisiones, para lo cual se utilizarán unos
tabiquillos (3) los cuales tienen como misión el dividir cada
serie de platos dispuestos en los soportes circulares y a su
5 vez reducir la superficie de agitación del líquido de lavado
y así disminuir la cantidad de espuma debida a la agitación
o batido al poner en rotación los platos.

Transversalmente la máquina va dotada de un eje (4)
montado debidamente en cojinetes en los laterales o paredes
10 de la cubeta (1), yendo en tal eje acoplados unos soportes
circulares (5) tantos como se deseen, en los cuales y median-
te sujetadores apropiados (6) se consigue la fijación radial
y con cierta posición de paletas de hélice de los platos (7),
en virtud de cuya posición y dado el contacto que origina con
15 el líquido elemento que se encuentra se realiza una cierta
fricción que origina el lavado de los platos en breves segun-
dos con ayuda como es lógico del producto detergente o de lim-
pieza que se haya homogeneizado con el agua.

Se dispondrán tantos anillos de platos como soportes (5)
20 se coloquen en el eje transversal (4) de la máquina.

Los soportes (6) pueden ser objeto de modificación surtien-
do el mismo efecto cualquiera otro que verifique la sujeción
del plato en la posición deseada a los soportes anulares (5).

Si bien la forma de ejecución aquí descrita constituye
25 aplicación preferente de la presente invención, podrán intro-
ducirse modificaciones de forma y de detalle sin que por ello
varie la esencialidad de la misma, la cual se reivindica en
la siguiente

-&NOTA&-

30 En resumen; la presente solicitud recaerá sobre las si-
guientes reivindicaciones:



- 4 -

282511

1ª.-Mejoras introducidas en el objeto de la patente principal n° 265.403 sobre nueva máquina lavadora de platos, para uso doméstico, caracterizadas porque está constituida por un recipiente o cubeta con su correspondiente cavida en donde se verterá el agua con el detergente o producto para el lavado de los platos, yendo tal cubeta dotada de la correspondiente tapa para su cierre, y evitar salpicaduras.

2ª.-Mejoras introducidas en el objeto de la patente principal n° 265.403 sobre nueva máquina lavadora de platos, para uso doméstico, según la reivindicación anterior, caracterizadas porque la cubeta expresada estará formada por dos o más compartimentos o divisiones, para lo cual se utilizarán unos tabiquillos que tienen a su vez la misión de reducir la superficie de agitación y por ello evitar la formación de excesiva espuma.

3ª.-Mejoras introducidas en el objeto de la patente principal n° 265.403 sobre nueva máquina lavadora de platos, para uso doméstico, según las reivindicaciones anteriores, caracterizadas porque transversalmente la máquina va dotada de un eje montado debidamente en cojinetes en los laterales o paredes de la cubeta, yendo en tal eje acoplados unos soportes circulares, tantos como sean necesarios, en los que mediante elementos de sujeción se disponen los platos en posición radial en forma o paso de paletas de hélice, y que dada tal posición y por el contacto que origina con el líquido elemento de lavado se verifica su limpieza puesto que se efectúa la fricción necesaria para ello.

4ª.-Mejoras introducidas en el objeto de la patente principal n° 265.403 sobre nueva máquina lavadora de platos, para uso doméstico, según las reivindicaciones anteriores, caracterizadas porque el eje transversal como eje principal de la máquina es puesto en movimiento por tracción eléctrica o en for-



282511

ma mecánica por acción manual, pudiendo llevar dicho eje tantos soportes circulares como anillos de platos sean necesario colocar en la cubeta de lavado.

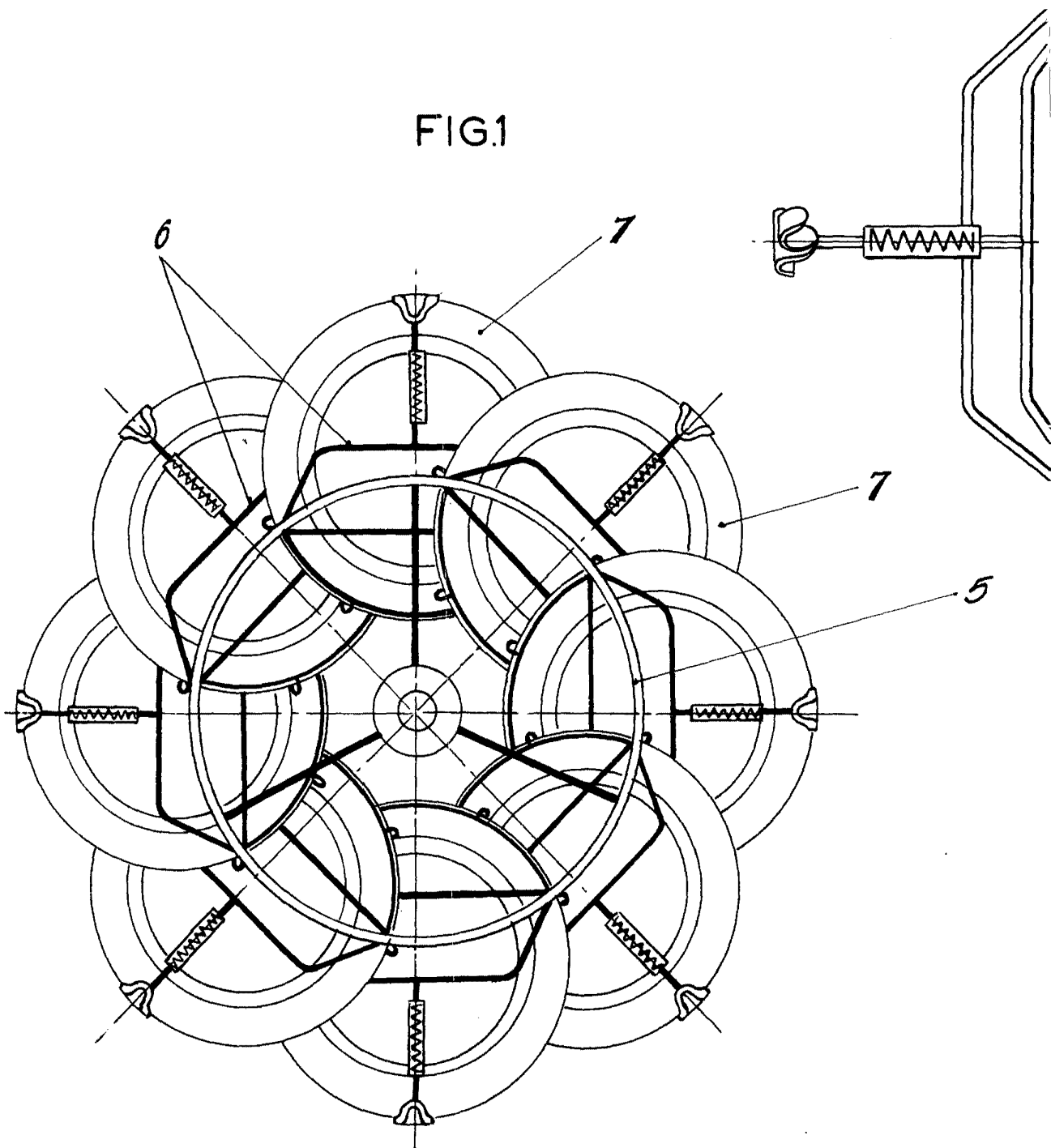
5 5ª.-MEJORAS INTRODUCIDAS EN EL OBJETO DE LA PATENTE PRINCIPAL Nº 265.403 sobre nueva máquina lavadora de platos, para uso doméstico".-

Según se describe en la presente memoria que consta de cinco hojas escritas a máquina y dibujos.

Madrid, 15 de noviembre de 1.962

A handwritten signature in black ink, consisting of several stylized, overlapping loops and lines.

FIG.1



2929



FIG.2

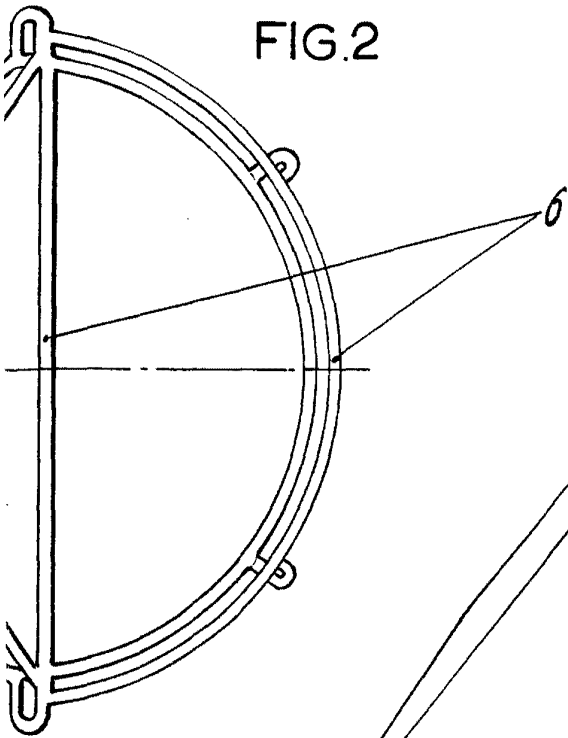
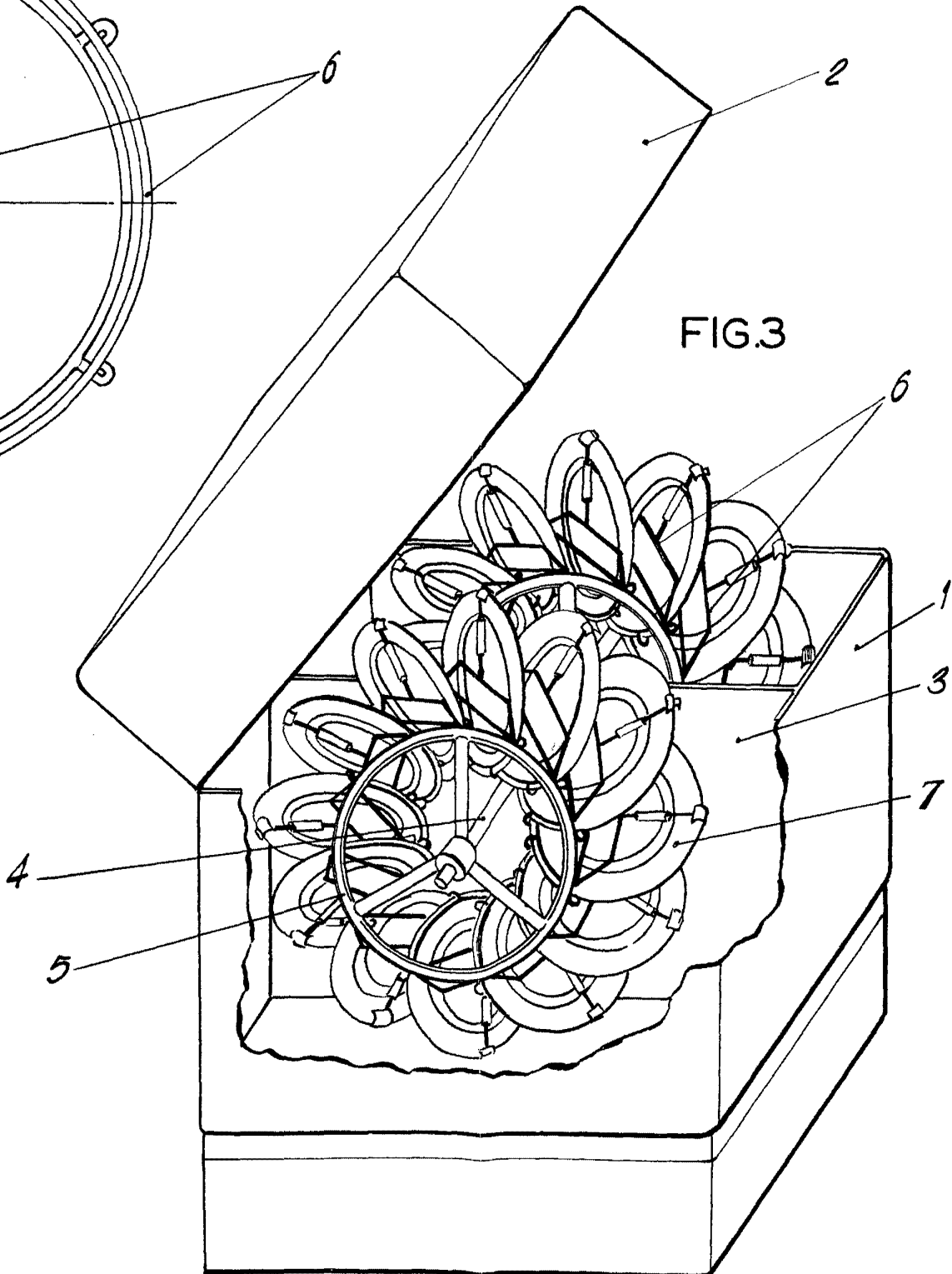


FIG.3



2929

Handwritten signature or mark.