

MP/.



- 1 -

282495

Memoria Descriptiva

para
una Patente de Invención,
por veinte años en España,
a favor de

D. Hugo DEGEN
- de nacionalidad suiza -

residente en
Basel (Suiza)
Gettingerstrasse, 152

por:

" MEJORAS EN LA CONSTRUCCION DE BASTIDORES PARA MUEBLE CAMA "

PRIORIDAD: Solicitud Patente suiza nº 14.017/61 del 1 de Diciem-
bre de 1961.



282495

la fig. 3 es una vista superior de la fig. 2;

la fig. 4 es una sección transversal según la línea IV-IV en la fig. 2 con travesaño sin lastrar, y

5 la fig. 5 muestra una sección transversal análoga con el listón transversal lastrado.

El bastidor del mueble cama según la fig. 1 tiene un bastidor fundamental a, en que está articulada una parte de cabeza b asegurable en diferentes posiciones inclinadas. Entre las ramas longitudinales de este bastidor a se extienden travesaños c compuestos de madera dispuesta en capas, que conjuntamente forman un emparrillado de listones y en sus dos extremos están apoyados muelleando. A este fin las dos ramas longitudinales del bastidor fundamental están provistas interiormente de cuerpos de apoyo d elásticos. Estos cuerpos de apoyo se forman por secciones de una barra perfilada, por ejemplo, compuesta de goma, cuya forma de sección transversal corresponde a la forma de contorno visible en la fig. 2 de los cuerpos de apoyo. Estos cuerpos de apoyo d están situados en un orden de sucesión correspondiente a los extremos de los travesaños, con uno de sus lados planos sobre la cara interna de las ramas longitudinales del bastidor fundamental a. Para la fijación de los mismos, en estas ramas longitudinales para cada cuerpo de apoyo d están previstas dos espigas e, a las que corresponden agujeros previstos en la parte inferior de los cuerpos de apoyo d, con los que estos cuerpos de apoyo se corren sobre estas espigas e hasta su

10

15

20

25



282495

aplicación a la cara interna de las ramas longitudinales, como se puede ver en la fig. 4. Eventualmente podría estar dispuesto sobre la cara interna de las ramas longitudinales del bastidor fundamental un espaldón de curso longitudinal, sobre el que están apoyados los cuerpos de apoyo y para asegurar los mismos están encolados con su parte inferior.

Para asegurar los travesaños c en su posición de apoyo sobre los cuerpos apoyadores d, en la parte superior de estos últimos y en los extremos de los travesaños están previstos medios aseguradores de los travesaños, que consisten en que los travesaños c en sus extremos tienen una muesca c¹ situada en el plano central longitudinal del travesaño (véase fig. 3), con la que agarran sobre el nervio central de una parte superior de puente d¹ en forma de T del correspondiente cuerpo de apoyo. La profundidad de las muescas c¹ está dimensionada tan justa que el fondo de las mismas, en el estado de encaje de los travesaños, tropieza con el nervio central de la parte de puente d¹ y así entre el correspondiente extremo del travesaño y la rama longitudinal del bastidor queda libre un pequeño espacio libre x (véase fig. 4) por lo que se evita un contacto de los travesaños con estas ramas longitudinales.

En la fig. 5, que corresponde a la fig. 4, están ilustradas las partes c y d en estado lastrado del emparrillado de listones. En este estado los listones o travesaños c muestra una ligera inflexión hacia abajo, mientras que los cuerpos de apoyo



- 5 -

282495

5 d, por el hecho de que sólomente están sujetos por abajo, con su parte superior se levantan fácilmente de la rama lateral longitudinal. El emparrillado de listones obtiene de esta manera una suspensión muelleante más blanda. Los cuerpos de apoyo d garantizan también la silenciosidad del emparrillado de listones al lastrase el mismo y permiten en un grado limitado también una torsión lateral de los travesaños.



282495

N O T A.-
=====

La presente patente de invención, comprende las siguientes reivindicaciones:

5 1.- Mejoras en la construcción de bastidores para mueble cama con travesaños, que en sus extremos están apoyados sobre cuerpos de apoyo elásticos, previstos en la cara interior de las ramas laterales longitudinales del bastidor, caracterizadas porque los cuerpos de apoyo están formados por secciones de una barra perfilada compuesta de material elástico que, en un orden

10 de sucesión correspondiente a los extremos de los travesaños, con una de sus caras planas están dispuestos sobre la cara interna de las ramas laterales longitudinales del bastidor, estando previstos en su parte superior y en los extremos de los travesaños, medios para asegurar los travesaños.

15 2.- Mejoras según la reivindicación 1, caracterizadas porque los medios aseguradores de travesaños muestran en cada caso una muesca situada en los extremos de los travesaños en el plano central longitudinal de los travesaños, con la que agarran sobre el nervio central de una parte de puente superior en forma de T.

20 3.- Mejoras según la reivindicación 1, caracterizadas porque, para la fijación de los cuerpos de apoyo en las ramas longitudinales de bastidor, para cada cuerpo de apoyo están previstas dos espigas, a las que corresponden agujeros previstos en la parte inferior de los cuerpos de apoyo, con los que los cuerpos

25 de apoyo se corren encima de estas espigas hasta su aplica- - -



282495

ción contra la cara interna de las ramas longitudinales.

5 4.- Mejoras según la reivindicación 1, caracterizadas porque las ramas longitudinales del bastidor están provistas de un espaldón de curso longitudinal, sobre el que están apoyados los cuerpos de apoyo, y para asegurar los mismos, están encolados con su parte inferior.

5.- Mejoras en la construcción de bastidores para mueble cama.

16 Según se describe y reivindica en la presente memoria descriptiva y se ilustra con los dibujos que a la misma se acompañan.

Consta dicha memoria de siete hojas foliadas y escritas a máquina por una sola cara.

Madrid, a 15 de Noviembre de 1962.

CARLOS ROEB

FIG.1

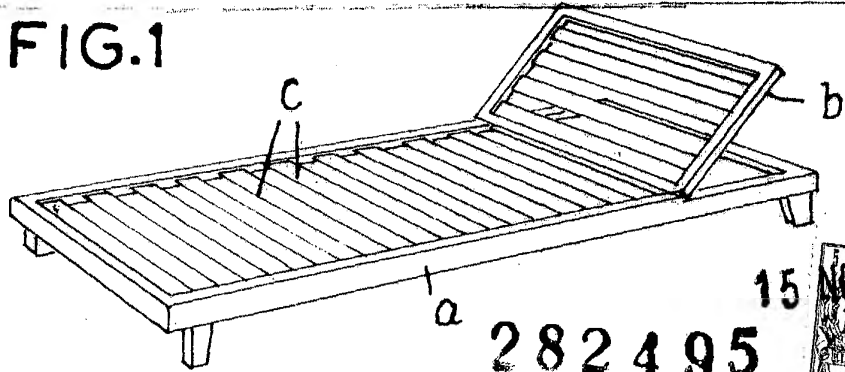


FIG.2

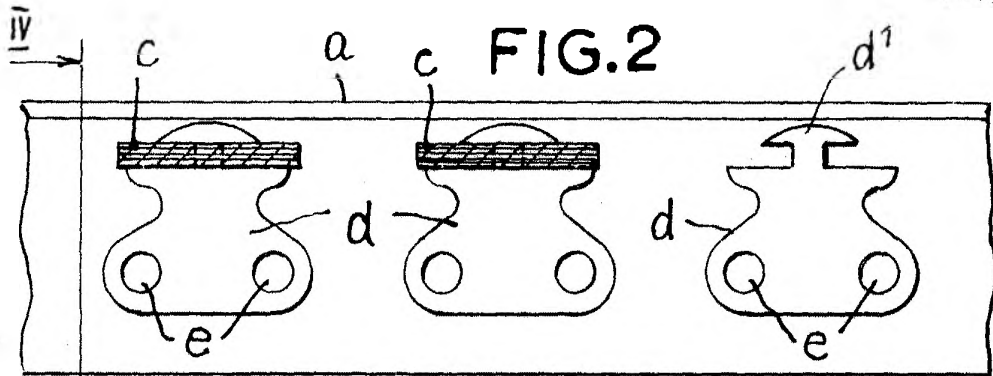


FIG.3

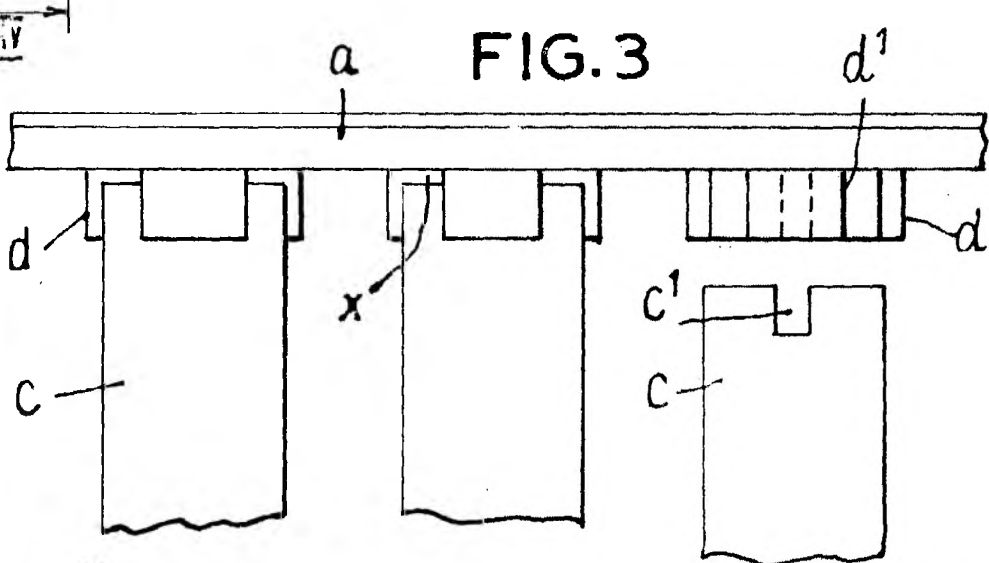


FIG.4

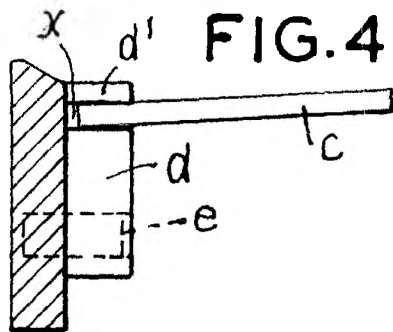
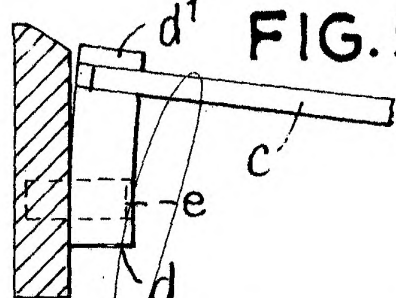


FIG.5



ESCALA VARIABLE
CARLOS ROED