



ESPAÑA

19 ES 11 21 22	NUMERO 282491	10 Y
	FECHA DE PRESENTACION 8.11.84	

MODELO DE UTILIDAD

30 PRIORIDADES: 31 NUMERO	32 FECHA	33 PAIS
------------------------------	----------	---------

47 FECHA DE PUBLICIDAD	61 CLASIFICACION INTERNACIONAL AG1H 33/06
------------------------	--

54 TITULO DE LA INVENCION SAUNA INDIVIDUAL

71 SOLICITANTE (S) DON MIGUEL PARRA PALOMINO

DOMICILIO DEL SOLICITANTE LINARES (Jaen).- Virgen, 51
--

72 INVENTOR (ES) EL MISMO SOLICITANTE
--

73 TITULAR (ES) EL MISMO SOLICITANTE

74 REPRESENTANTE DON JOSE PONS TORRES
--

El presente Modelo de Utilidad se refiere a una sauna individual, del tipo que comprenden una cabina con puerta frontal de acceso y dotada interiormente de un asiento intermedio, así como de medios de caldeo y producción de vapor.

5 La sauna de la invención está constituida, tanto la cabina como la puerta, preferentemente de material plástico, por ejemplo a base de poliéster reforzado con fibra de vidrio. La puerta va montada mediante dos bisagras y va dotada de medios de cierre, constituidos por una palanca giratoria, accesible tanto desde el exterior como desde el interior de la sauna.

10 La cabina es de configuración aproximadamente prismática recta, de planta cuadrangular, con una de las paredes inclinadas hacia el interior superiormente. En esta puerta está practicado el hueco de acceso en el que se fija, mediante las dos bisagras citadas, la puerta. La base superior de la cabina dispone, a partir del borde que limita el hueco de la puerta, de una escotadura redondeada, dimensionada para adaptarse al cuello del usuario, de modo que pueda mantener la cabeza fuera de la sauna. El borde de esta escotadura lleva fijada una junta elástica que se prolonga a todo lo largo del borde del hueco de acceso. Por su parte, el borde de la puerta lleva montado un remate de caucho que apoyará contra la junta elástica montada en el borde de la cabina.

20 Las paredes de la cabina, adyacentes al hueco de acceso, presentan sendos rehundidos intermedios que sirven como asideros para el transporte del conjunto. Estas paredes llevan fijadas interiormente, por debajo de los rehundidos citados, unos anclajes para el montaje de un asiento intermedio de altura regulable.

25 En el fondo de la cabina va fijada una armadura central que sirve de soporte a una cubeta abierta superiormente, destinada a contener el agua y a alojar una resistencia eléctrica de calentamiento, que se controla mediante un cuadro de mando exterior montado en la cabina.

30 Sobre la cubeta se dispone superiormente una cubierta, dotada de paredes que circundan dicha cubeta y permiten la salida de vapor, actuando como difusores.

La puerta dispone interiormente de una repisa inferior, para el apoyo de los pies del usuario. Exteriormente esta puerta dispone de un rehundido superior, en el que va montado un termómetro.

5 El cuadro de mando incluye un indicador luminoso y un termostato, que permite graduar la temperatura interior.

La constitución de la sauna de la invención se expone seguidamente con mayor detalle, haciendo referencia a los dibujos adjuntos, en los que se representa, a título de ejemplo no limitativo, una forma de ejecución.

En los dibujos:

10 Las figuras 1, 2 y 3 son un alzado lateral, una vista en planta y un alzado frontal, respectivamente, de la sauna de la invención.

La figura 4 es una sección según la línea IV-IV de la figura 2.

La figura 5 es una sección según la línea V-V de la figura 1.

15 La figura 6 es una vista en perspectiva de la cubeta interior y elementos eléctricos.

La figura 7 es un detalle, a mayor escala, del mecanismo de cierre de la puerta.

20 La figura 8 es una sección según la línea VIII-VIII de la figura 7.

Como puede verse en las figuras 1 a 5, la sauna comprende una cabina 1, de forma aproximadamente prismática recta, de planta cuadrangular, con una de las paredes inclinadas, excepto en su porción inferior 2. Esta pared va abierta para definir el hueco de acceso, que se cierra mediante una puerta 3. Tanto la cabina 1 como la puerta 3 son de material plástico. La puerta 3 se monta mediante dos bisagras 4 y 5 y disponen de una palanca 6 de cierre. La base superior de la cabina 1 dispone de una escotadura 7, practicada a partir del hueco de acceso, que está configurada para adaptarse al cuello del usuario, de modo que éste pueda mantener la cabeza fuera. El borde de esta escotadura lleva montada una junta 8, con un tubo de caucho esponjoso 9. La junta 8 se prolonga a todo lo largo del borde

del hueco de acceso. La puerta lleva montado en el borde un remate 10 de caucho que apoya sobre la junta 8.

5 Los medios 6 de cierre de la puerta están constituidos, como mejor puede verse en las figuras 7 y 8, por una palanca que comprende un tramo central 11, que atraviesa el perfil periférico de la puerta y sirve como eje de giro, y por dos tramos extremos externo 12 e interno 13 de accionamiento. El tramo interno presenta un ligero quiebro intermedio que define una porción 14 con cierta inclinación, que actúa a modo de leva al apoyar sobre el taco 15, sobre el que presiona progresivamente al accionar la palanca en el sentido de cierre. El cierre y apertura pueden efectuarse tanto desde el exterior como desde el interior de la sauna.

10 La posición de cierre se completa con el pivote 15', solidario de la cabina y que se introduce a través de una ranura formada en la puerta, a partir de su borde libre.

15 Dentro de la cabina, en el fondo, va fijada una armadura 16, sobre la que se sitúa una cubeta 17, abierta superiormente, destinada a contener agua. También dentro de la cubeta 17 va montada una resistencia eléctrica 18, fácilmente recambiable. Sobre la cubeta 17 se dispone una cubeta 19, de mayor dimensión, entre cuyas paredes y las de la cubeta saldrá el vapor de agua.

20 La sauna dispone además de un asiento interior 20, para el usuario, constituido por ejemplo de poliéster reforzado. El asiento queda reforzado en sus laterales en sendos perfiles 21 que apoyan sobre regletas 22 enfrentadas, fijadas interiormente en las paredes de la cabina l adyacentes al hueco de acceso. Estas regletas disponen de un tope posterior 23. Las diferentes regletas 22 permiten regular la altura del asiento 20 con toda facilidad y rapidez.

25 Las mismas paredes de la cabina en que van montadas las regletas 22 y ligeramente por encima de éstas, disponen de rehundidos enfrentados externos 24, que servirán como asideros.

Como puede verse, la cubeta 17 productora de vapor queda situada bajo el asiento 20.

30 La puerta 3 dispone interiormente de una repisa inferior 25,

que servirá como reposapiés para el usuario. Superiormente esta puerta presenta un rehundido externo 26, en el que va montado un termómetro 27.

El control de los medios de caldeo se lleva a cabo desde un cuadro de mando 28, figura 6, que se fija en el cajeadado 29, figuras 1 y 5, con fondo abierto, formado en una de las paredes laterales de la cabina 1. Este cuadro incluye un indicador luminoso 30 y un termostato 31 conectado al bulbo 32 montado en un soporte que se ancla interiormente en una de las paredes de la cabina 1. Del cuadro 28 parte el cable externo de conexión 33 a la red o fuente de alimentación, así como los cables interiores 34, de alimentación para la resistencia eléctrica 18, y 35 de conexión a tierra. Las diferentes conexiones sobre el cuadro 28 quedan protegidas interiormente por la cubierta 36, que cierra la abertura del rehundido 29, figura 5, de la cabina.

Como puede apreciarse en la figura 6, la cubeta 19 dispone interiormente, en una de sus paredes, de patillas 37 mediante las cuales se cuelga dicha cubierta de una de las paredes de la cubeta 17. El vapor producido en esta cubeta sale bajo la cubierta 19, especialmente por debajo de las paredes menores escotadas y de la pared frontal, actuando en conjunto como difusor de vapor.

Descrita suficientemente la naturaleza del invento, así como la manera de realizarlo en la práctica, debe hacerse constar que las disposiciones anteriormente indicadas son susceptibles de modificaciones de detalle en cuanto alteren su principio fundamental.



REIVINDICACIONES

1.- Sauna individual, que comprende una cabina dotada de puerta frontal de acceso, asiento interior intermedio, medios de caldeo, y una abertura superior que permite mantener al usuario la cabeza fuera de dicha cabina, caracterizada porque la cabina presenta, en las paredes adyacentes al hueco de acceso, sendos rehundidos intermedios enfrentados, inmediatamente por debajo de los cuales dichas paredes llevan fijadas por su superficie interna una serie de enclaves, enfrentados a diferentes alturas, para la fijación entre dos de ellos, uno de cada pared, del asiento a la altura deseada; mientras que en el piso o fondo lleva fijada una armadura sobre la que va dispuesta una cuba, abierta superiormente, en la que se aloja una resistencia eléctrica, controlada por un cuadro de mandos exterior, montado en una de las paredes de la cabina; cuya cubeta se cierra superiormente mediante una cubierta amovible arqueada, que sirve como difusor del vapor; estando la puerta de acceso dotada de medios de bloqueo accionables desde el exterior e interior de la cabina.

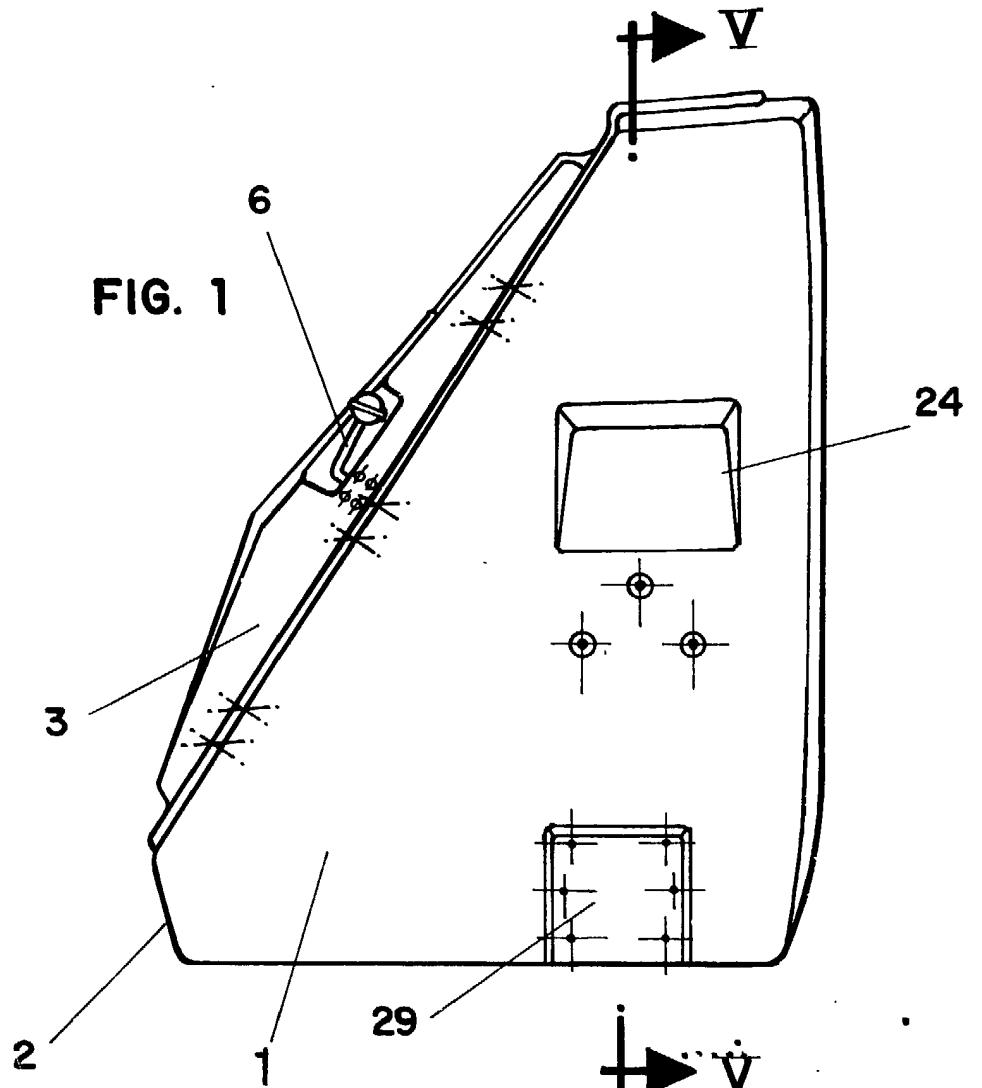
2.- Sauna según la reivindicación 1, caracterizada porque los enclaves citados están constituidos por regletas horizontales, dotadas superiormente de un tope posterior, sobre dos de cuyas regletas, una de cada pared, apoyará el asiento, mediante perfiles en que queda rematado en ambos laterales.

3.- Sauna según la reivindicación 1, caracterizada porque la cubierta amovible citada es de contorno superior al de la cubeta, y presenta paredes que circundan dicha cubeta, disponiendo interiormente la pared posterior de patillas para el apoyo sobre el borde de la pared posterior de la cubeta.

4.- Sauna según la reivindicación 1, caracterizada porque la puerta presenta superiormente un rehundido externo en el que va montado un termómetro.

5.- Sauna según la reivindicación 1, caracterizada porque el borde de la abertura superior va rematado en una junta de material elástico, que se prolonga a lo largo del borde que define el hueco de acceso, estando asimismo rematada la puerta en su borde en una junta de material elástico, apoyando entre sí ambas juntas en la posición de cierre de la puerta.

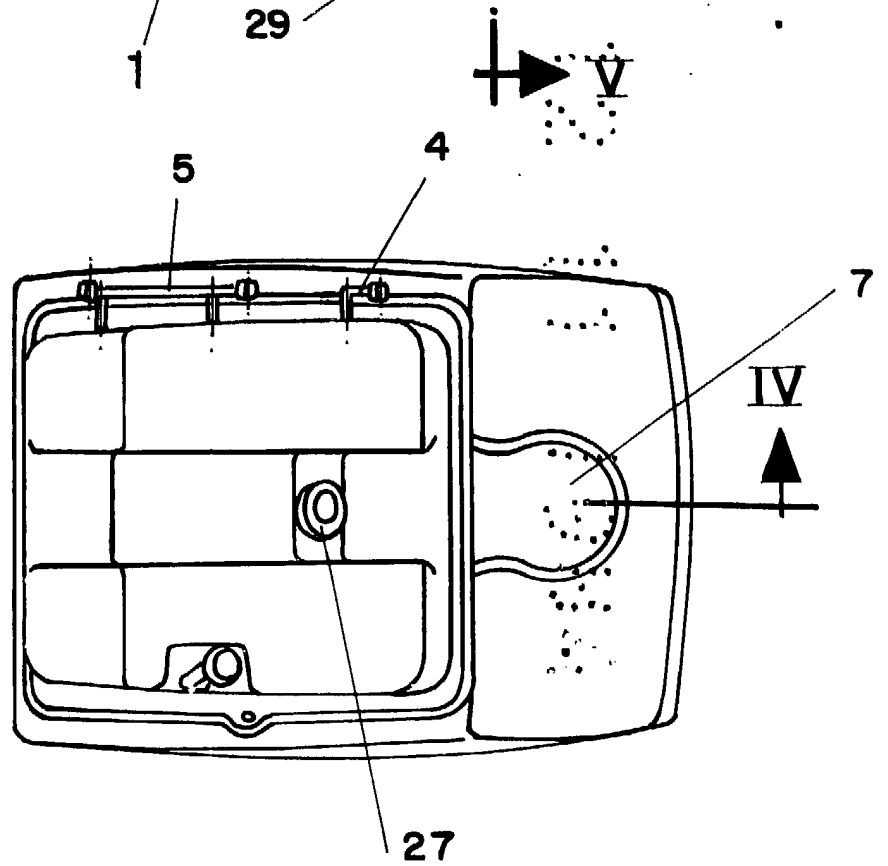
FIG. 1



IV



FIG. 2



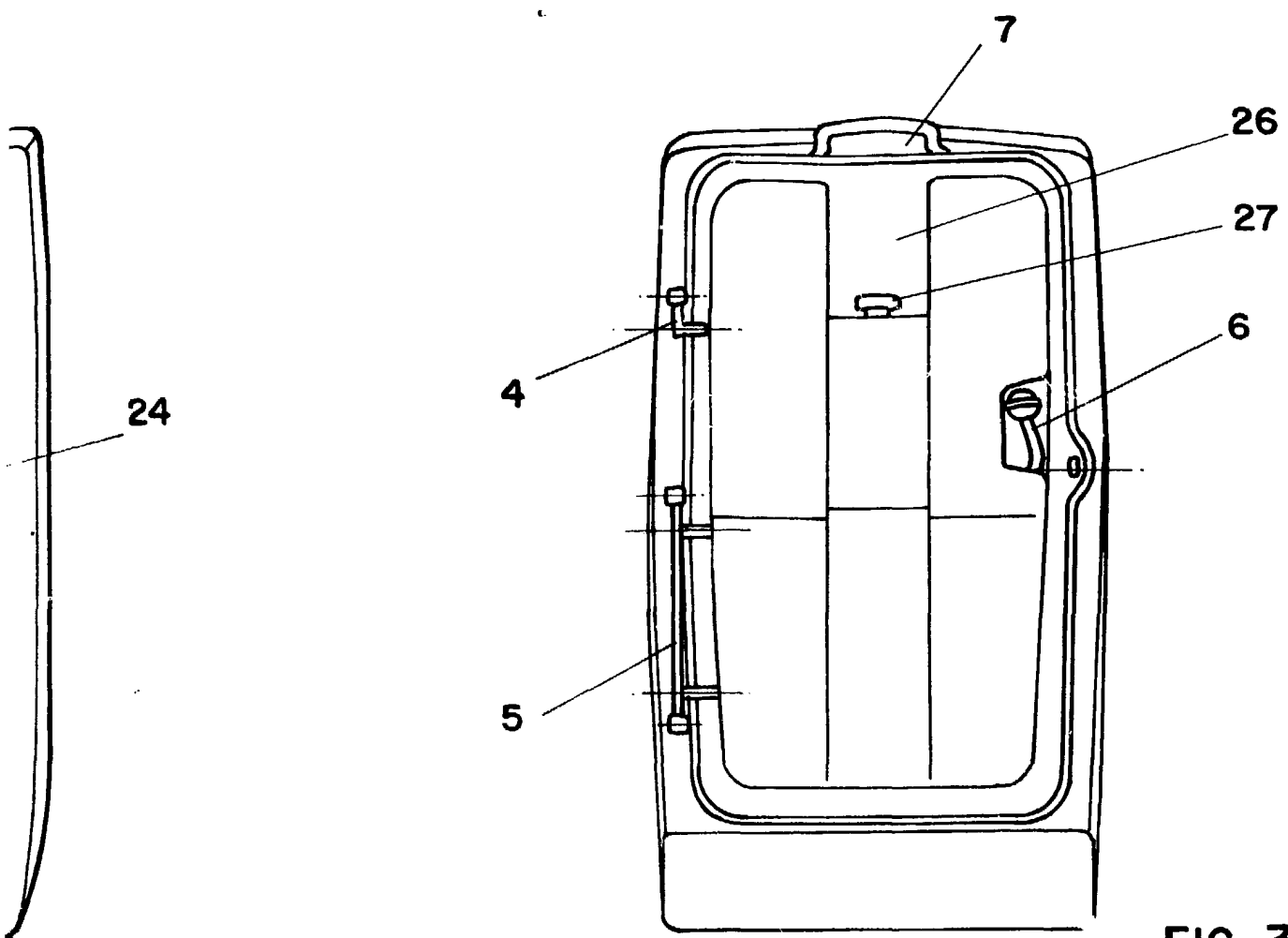
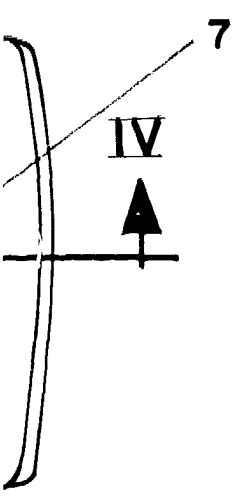


FIG. 3

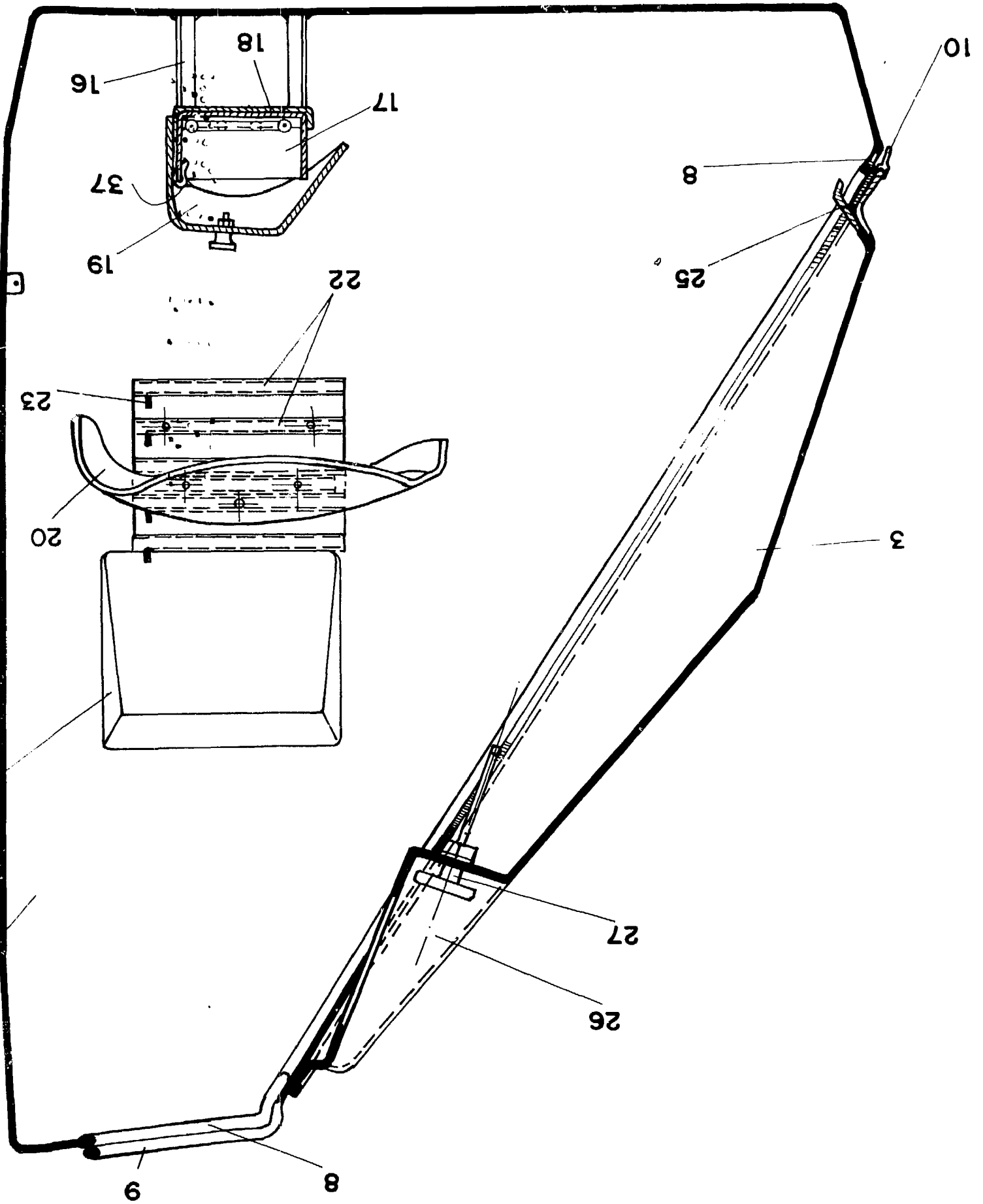


ESCALA VARIABLE

22 NOV. 1984

JOSE PONCE TORRES

FIG. 4



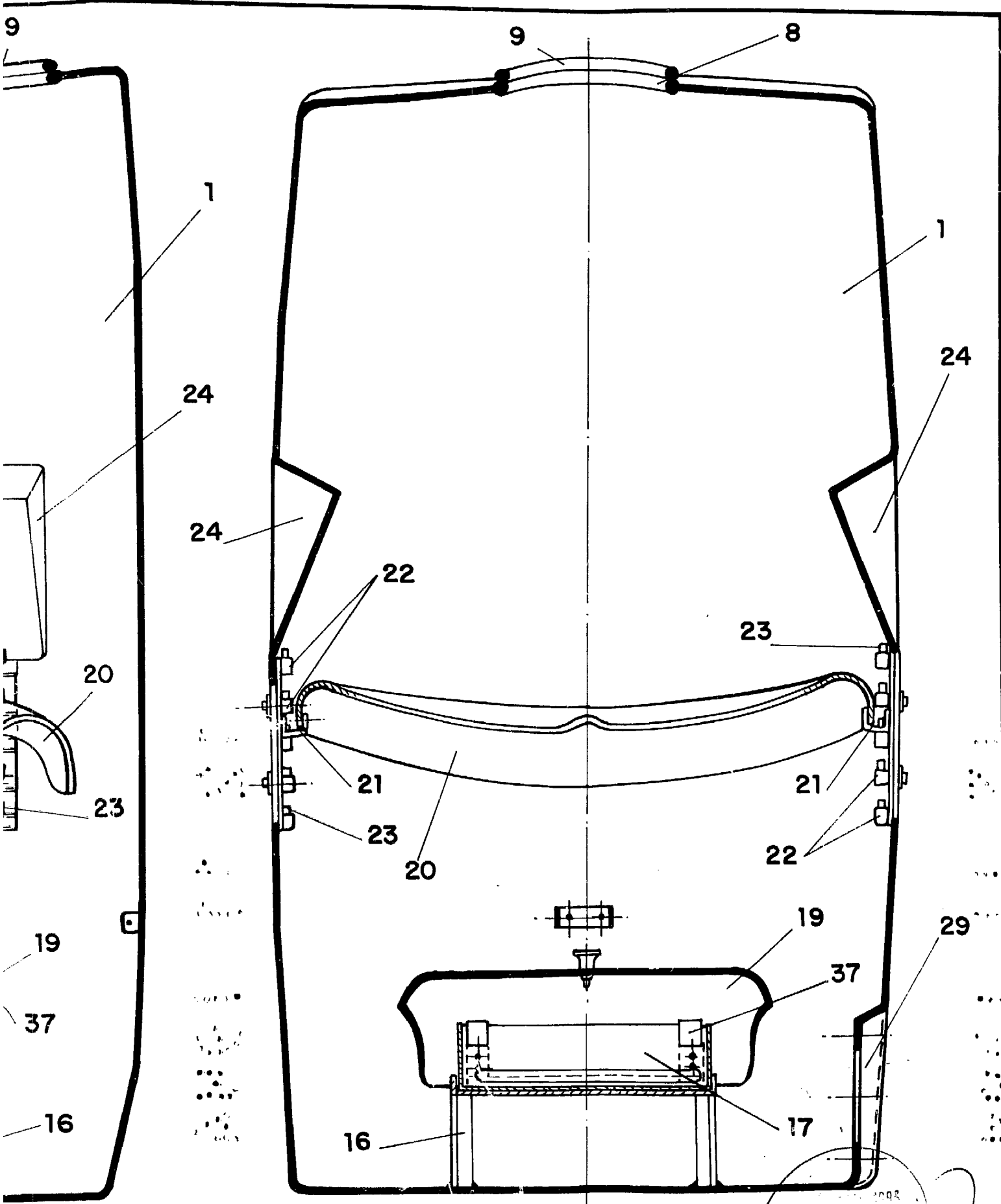
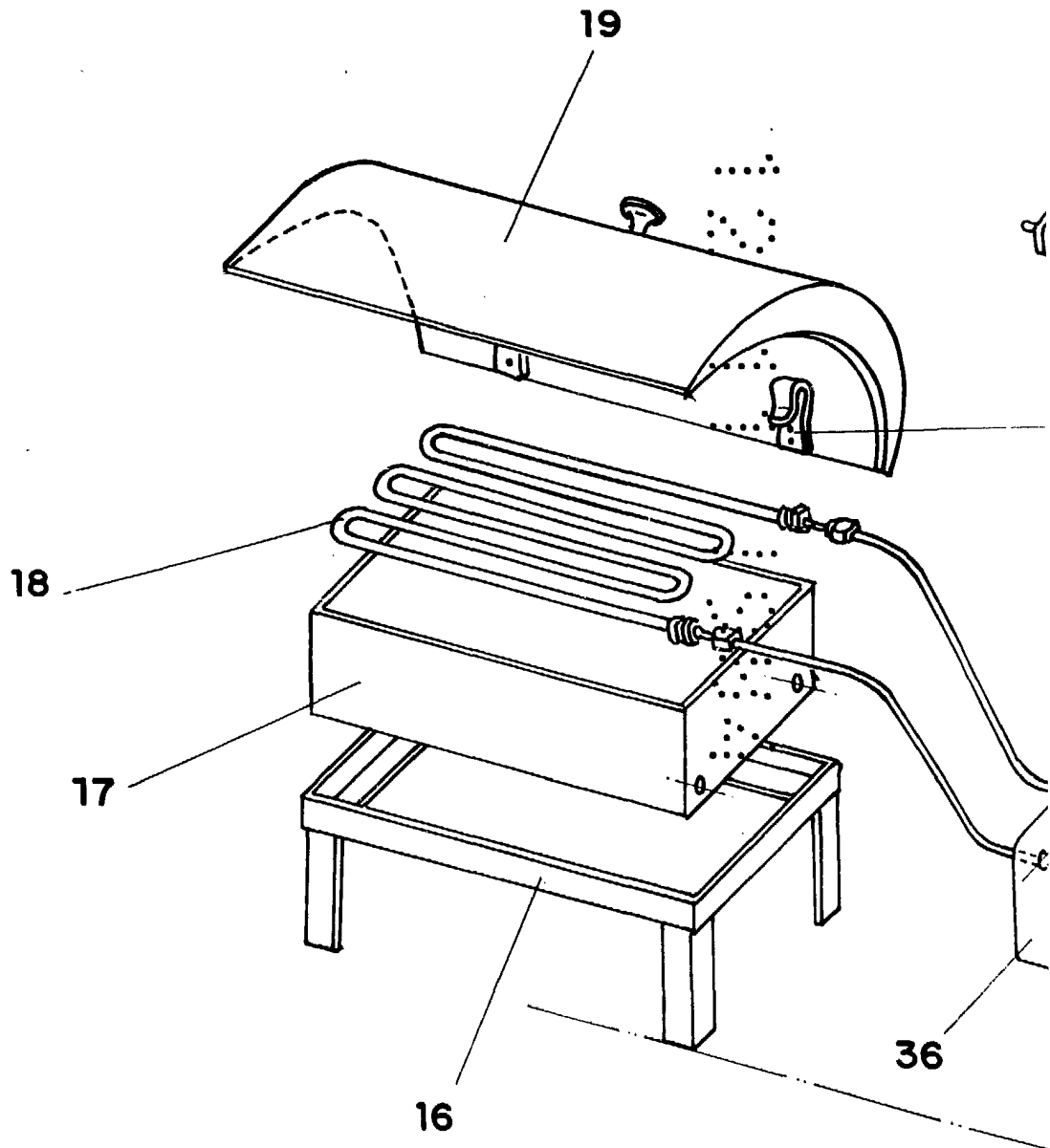
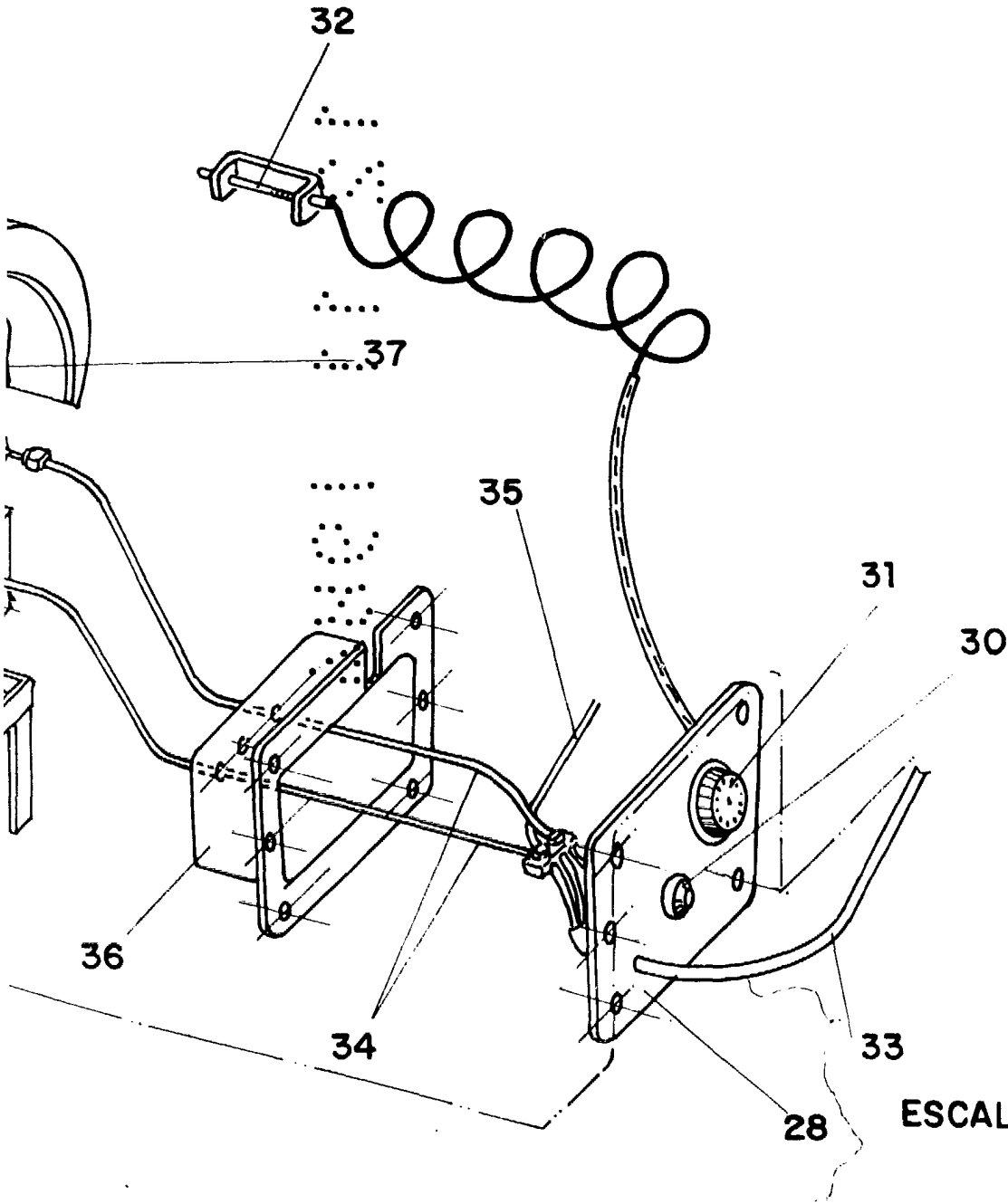


FIG. 5

ESCALA VARIABLE





ESCALA VARIABLE

12 NOV. 1984

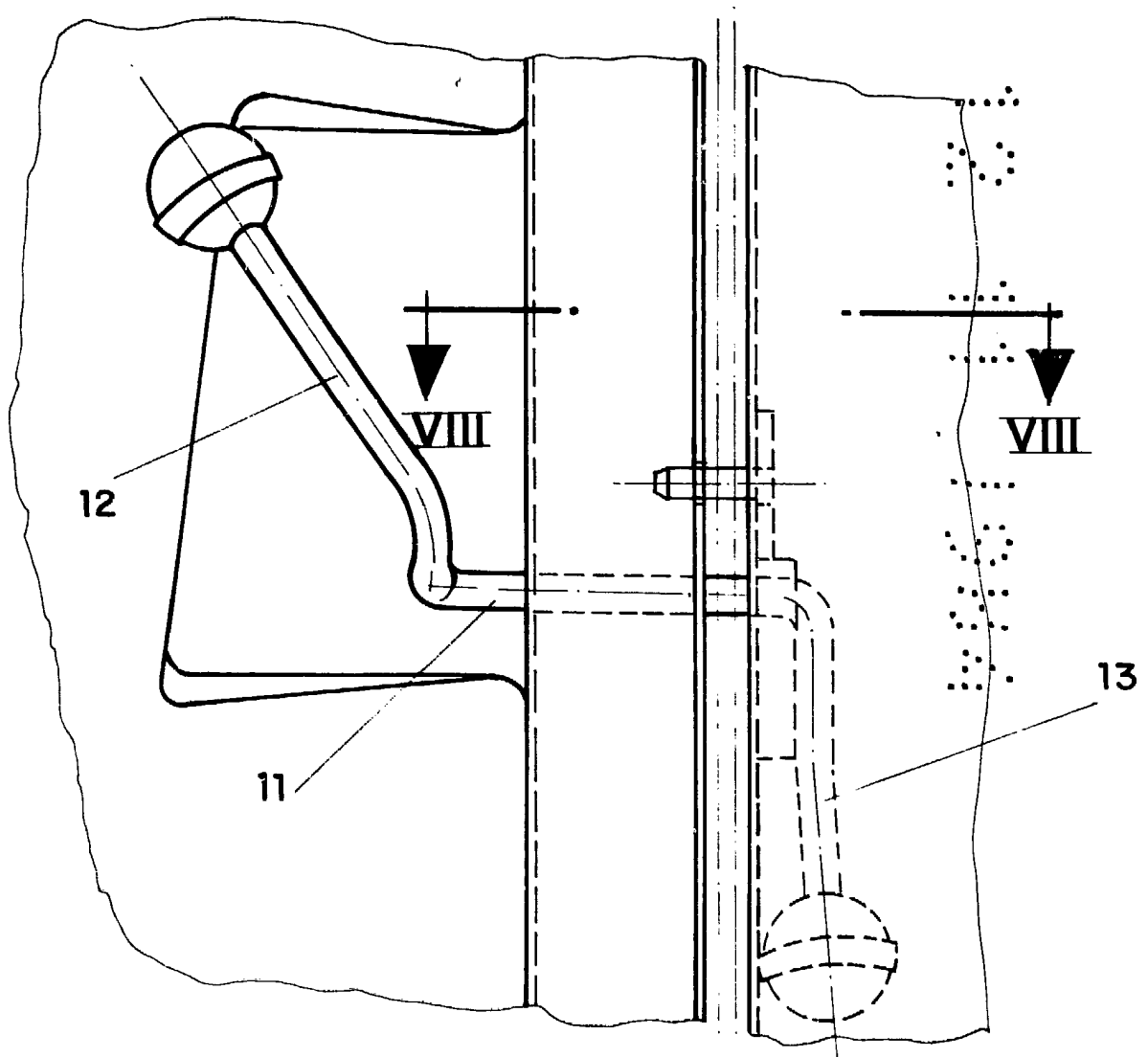


FIG. 7

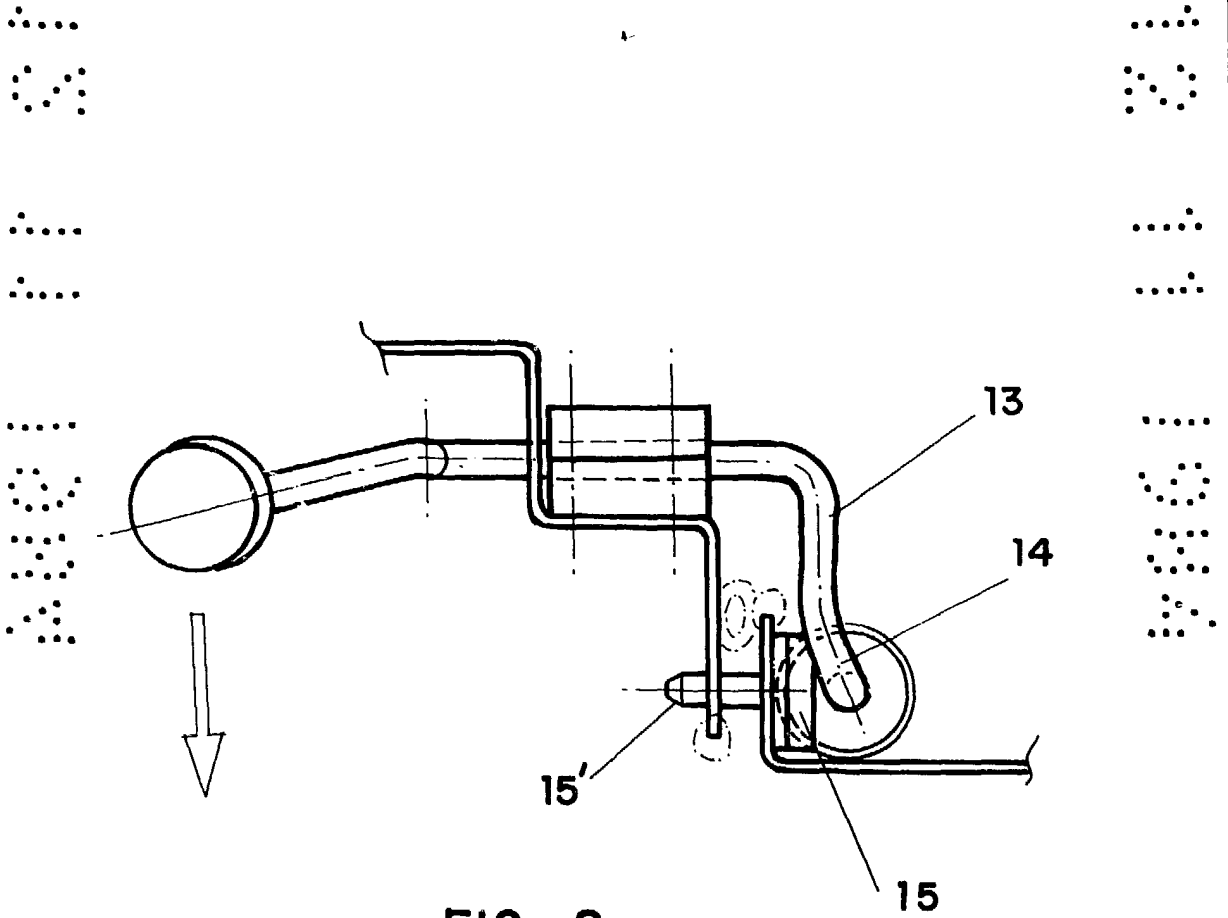


FIG. 8

ESCALA VARIABLE

JOSE RAMON TORRES