

10 ES 11 21 22	NUMERO 282489	15 Y
	FECHA DE PRESENTACION 8 NOV. 1984	



ESPAÑA

MODELO DE UTILIDAD

30 PRIORIDADES: 31 NUMERO	32 FECHA	33 PAIS
------------------------------	----------	---------

47 FECHA DE PUBLICIDAD	61 CLASIFICACION INTERNACIONAL A44B 15/00
------------------------	--

64 TITULO DE LA INVENCIÓN "LLAVERO DE DOBLE USO"

71 SOLICITANTE (S) D. JAVIER ROIG RECASENS

DOMICILIO DEL SOLICITANTE C/. Caballeros nº 75-77 08034 BARCELONA
--

72 INVENTOR (ES)

73 TITULAR (ES) D. JAVIER ROIG RECASENS
--

74 REPRESENTANTE D. JAIME ISERN CUYAS, Agente Oficial de la Propiedad Industrial

MEMORIA DESCRIPTIVA

El presente modelo de utilidad se refiere a un llavero de doble uso.

5. En la invención se ha ideado un llavero que presenta la novedad de permitir su utilización como útil escritor, por el hecho de incorporar el aludido útil de manera tal que su presencia pasa inadvertida debido a que su forma se integra y complementa con la forma del llavero.

10. Con el fin de facilitar la explicación, se acompaña a la presente memoria descriptiva de una lámina de dibujos que se cita a título de ejemplo en la descripción.

En los dibujos:

La figura 1, representa una vista del llavero.

15. La figura 2, es una vista similar del llavero constituyendo el útil escritor.

La figura 3, muestra el llavero en despiece.

20. Haciendo referencia a las figuras, se aprecia en su realización un llavero constituido por una pieza -1-, a manera de cajetín aplanado y hueco, abierto por un extremo, para inserción de la pieza -2-, que configura la anilla -3- para las llaves.

El cajetín -1- presenta una ventana -4- para retén de una uña retráctil -5-, que establece la unión de ambas piezas -1- y -2-.

25. Un borde lateral del cajetín -1-, presenta un entrante -6-, que es ocupado por el útil escritor -7-, provisto de un

nervio -8- que se aloja en la ranura -9-. La punta escritora se introduce y oculta en el agujero -10-, obteniéndose un llavero de apariencia compuesta, tal como muestra la figura 1.

5. Invirtiendo la posición del útil -7-, tal como muestra la figura 2, el llavero se transforma en un dispositivo escritor.

10. El modelo, dentro de su esencialidad puede ser llevado a la práctica en otras formas de realización que difieran en detalle de la indicada a título de ejemplo en la descripción y alcanzará igualmente la protección que se recaba. Podrá, pues, construirse en cualquier forma y tamaño con los materiales más adecuados por quedar todo ello comprendido en el espíritu de las reivindicaciones.

= . =

15. NOTA

Descrito el objeto del presente invento se declaran como no divulgadas ni practicadas en España las siguientes reivindicaciones:

20. 25. 1.- Llavero de doble uso, caracterizado esencialmente por el hecho de estar constituido por un cajetín rectangular aplanado, abierto por un extremo para recibir a una pieza integrante de la anilla de cuelgue, la cual presenta una expansión de material donde se encuentra localizada una uña retráctil que engatilla en una ventana de cajetín, estableciendo la unión de ambos componentes; porque el cajetín presenta un entrante en

uno de sus bordes longitudinales, cuyo lugar es ocupado por un útil escritor provisto de una cara plana en la que destaca un nervio previsto para su alojado en una ranura del entrante antedicho con fines a fijar cajetín y útil; porque la punta escritora del útil se aloja y oculta en una cavidad extrema del escalón; y porque en la posición invertida del útil, éste se proyecta exterior al cajetín, quedando su punta escritora libre, y constituyendo el conjunto de ambos elementos el cuerpo del mango que facilita el uso del útil escritor.

5.

10.

2.- Llavero de doble uso.

Según se describe y reivindica en la presente memoria descriptiva que consta de 4 páginas foliadas y escritas a máquina por una sola cara.

Madrid, a 18 NOV 1984

15.

p.a.

JAIME ISERNI
S. P.
Firmado: M.^a LUISA ISERN CUYAS

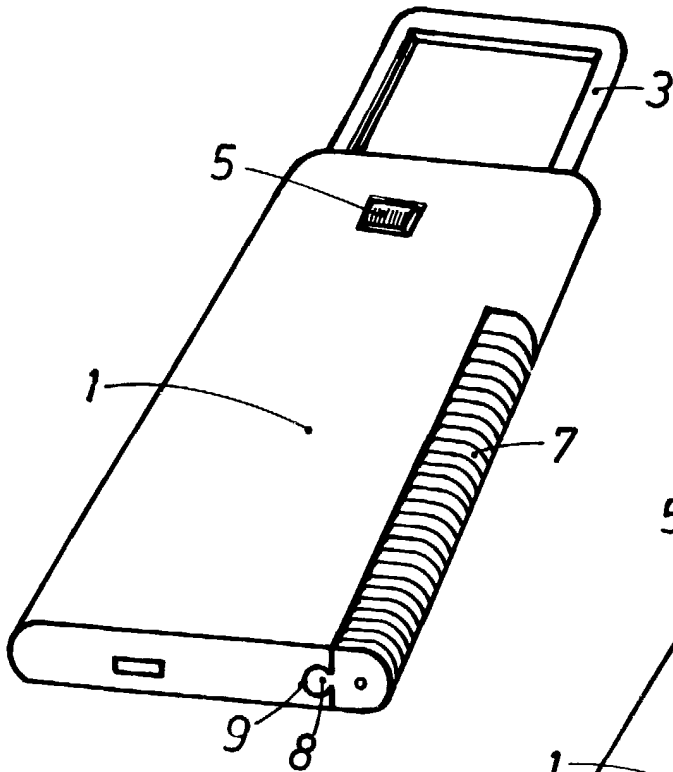


FIG. 1

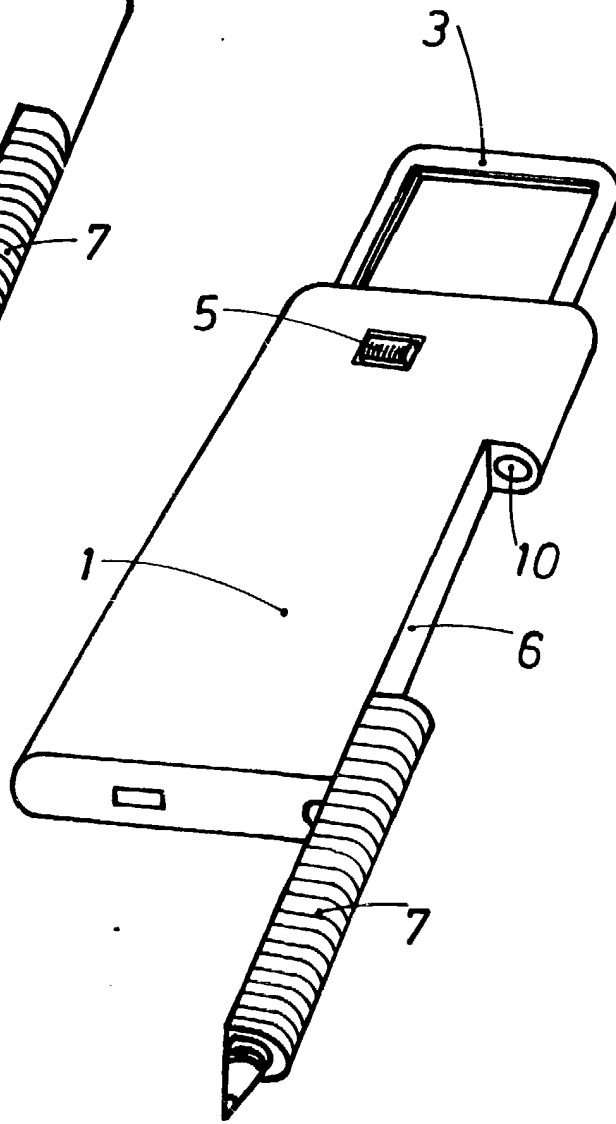


FIG. 2

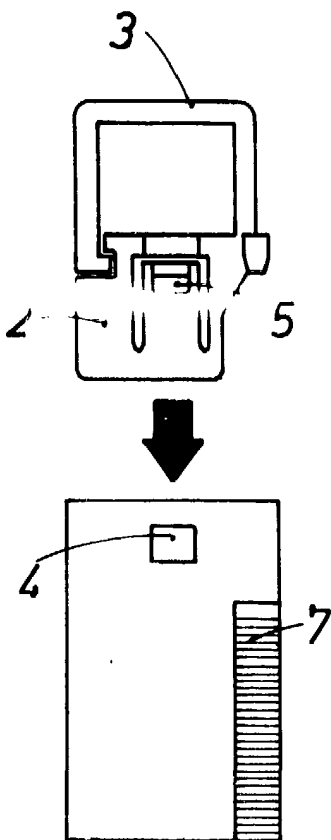


FIG. 3

Madrid, a 9 de Mayo de 1934
 p. a.
 JAIME ISERN,
 P. P.

(Handwritten signature and stamp)
 M. LUISA ISERN CLAS