

10 ES 11 12 13	NUMERO 282400	10 Y
	FECHA DE PRESENTACION 2 NOV. 1984	



ESPAÑA

MODELO DE UTILIDAD

1 - MAYO 1985

30 PRIORIDADES: 31 NUMERO	32 FECHA	33 PAIS
------------------------------	----------	---------

47 FECHA DE PUBLICIDAD	61 CLASIFICACION INTERNACIONAL D 01H 13/16
------------------------	--

64 TITULO DE LA INVENCIÓN "DISPOSITIVO PERFECCIONADO PARA DETECCION DE PARADA O ROTURA DE HILO EN MAQUINAS TEXTILES"
--

71 SOLICITANTE (S) D. JOSE VERA PAY

DOMICILIO DEL SOLICITANTE C/. Andorra, 89 bajos SABADELL (Barcelona)
--

72 INVENTOR (ES)

73 TITULAR (ES) D. JOSE VERA PAY
--

74 REPRESENTANTE D^a M^a LUISA ISERN CUYAS, Agente Oficial de la Propiedad Industrial

MEMORIA DESCRIPTIVA

El presente modelo de utilidad se refiere a un dispositivo perfeccionado para detección de parada o rotura de hilo en máquinas textiles.

5. En la invención se ha ideado un dispositivo cuyo principio de funcionamiento se encuentra amparado en anterior registro del cual es titular el propio solicitante.

10. El aludido principio está basado en las interrupciones que se producen cuando en un haz de rayos infrarrojos se interpone un cuerpo opaco a esta radiación.

15. En este caso, el hilo sometido a control, que al ser bobinado o desbobinado por el extremo de un carrete va describiendo círculos en forma de hélice, atravesando un haz de rayos infrarrojos, perpendicular a la dirección del hilo, interrumpe el haz dos veces cuando dicho hilo describe un círculo completo.

Estas interrupciones o pulsaciones son amplificadas, integradas y tratadas por el circuito electrónico que comprende el dispositivo en cuestión, siendo detectado de esta manera el desplazamiento del hilo.

20. Esta señal es posteriormente utilizada para realizar la maniobra que se estime oportuna.

25. En el fin de facilitar la explicación se acompaña a la presente memoria una lámina de dibujos en la que se ha representado un caso de realización que se cita a título de ejemplo en la descripción.

En los dibujos:

La figura única, representa una vista en perspectiva del dispositivo, seccionado y en posición de servicio.

5. Según el dibujo, por -1- se representa el cuerpo o carcasa del dispositivo, que puede adoptar forma cilíndrica o rectangular; por -2-, la luz indicadora; por -3-, el conector; por -4-, los aros de cerámica, situados en los extremos del paso cilíndrico -5-, para el hilo -6- del carrete -7-; y por -8- y -9-, el emisor-receptor de rayos infrarrojos.

10. El modelo, dentro de su esencialidad puede ser llevado a la práctica en otras formas de realización que difieran en detalle de la indicada a título de ejemplo en la descripción, y a las cuales alcanzará igualmente la protección que se recaba. Podrá, pues, construirse en cualquier forma y tamaño con los materiales mas adecuados por quedar todo ello comprendido en el espíritu de las reivindicaciones.

15.

- . -

NOTA

20. Descrito el objeto del presente invento se declaran como no divulgadas ni practicadas en España las siguientes reivindicaciones:

25. 1.- Dispositivo perfeccionado para detección de parada o rotura de hilo en máquinas textiles, del tipo que comprende un componente mecánico y un componente electrónico coordinado con el primero, integrados de forma compacta en un chasis dotado de tapas protectoras y de medios de anclaje en la máquina

textil cuya filatura controla, caracterizado esencialmente porque el componente mecánico está constituido por una guía cilíndrica para el hilo a bobinar o desbobinar en cuyos extremos se encuentran dispuestos sendos aros de cerámica;

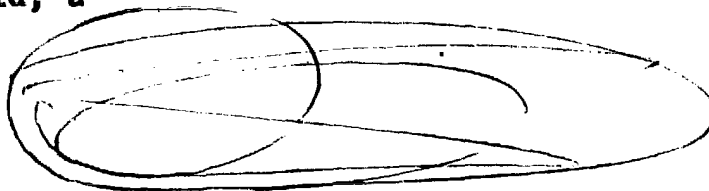
5. porque en puntos diametralmente opuestos de la aludida guía se encuentra localizados respectivamente el emisor y receptor de rayos infrarrojos, cuyo haz es perpendicular a la dirección del hilo, de manera que cuando éste describe un círculo completo interrumpe el haz dos veces; y porque las aludidas interrupciones o pulsaciones son amplificadas, integradas y tratadas por
10. el componente electrónico, que de esta forma detecta el desplazamiento del hilo.

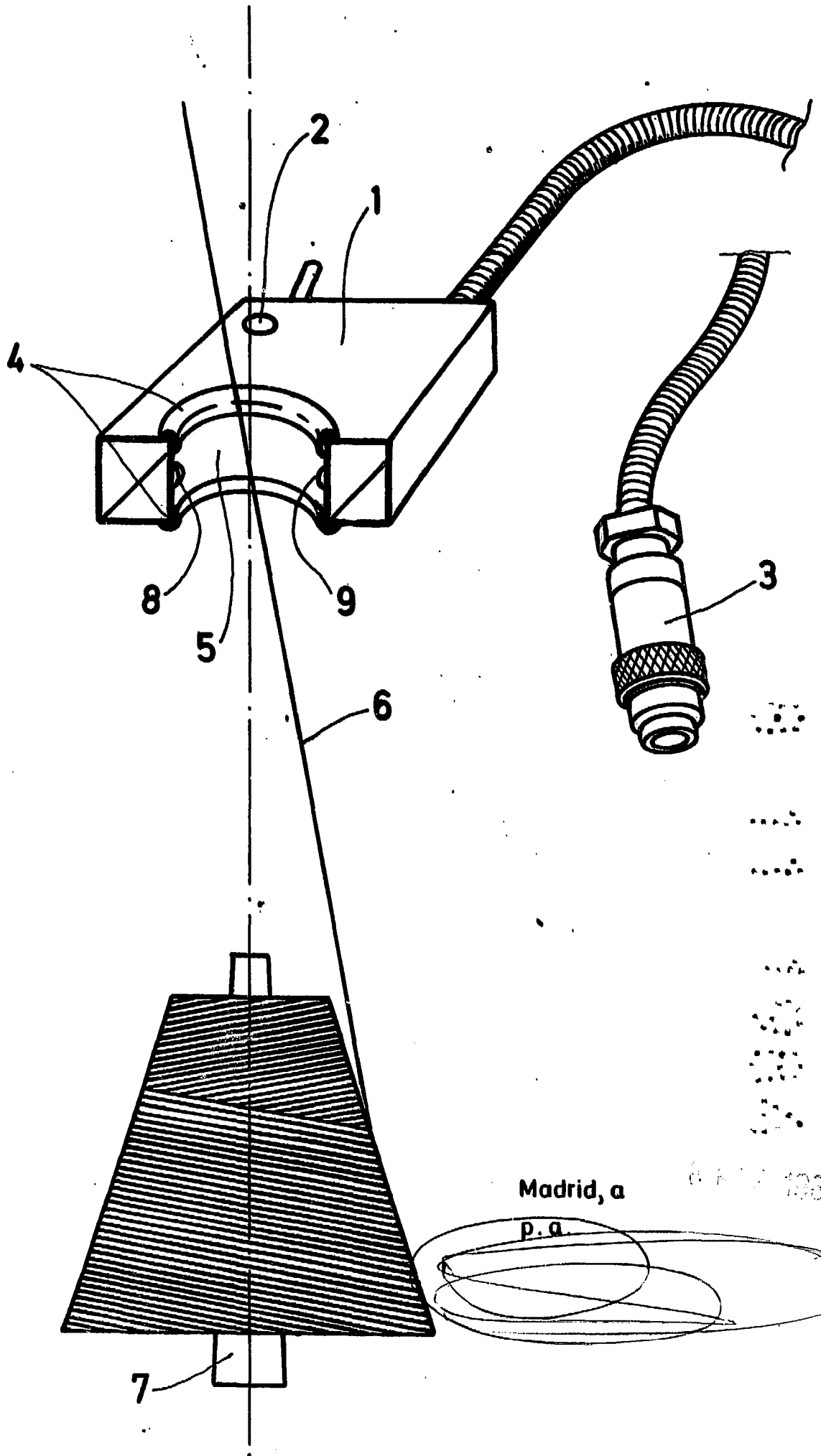
2.- Dispositivo perfeccionado para detección de parada o rotura de hilo en máquinas textiles.

15. Según se describe y reivindica en la presente memoria descriptiva que consta de 4 páginas foliadas y escritas a máquina por una sola cara.

Madrid, a

p.a.

1984




Madrid, a

6 de Mayo 1934

p. a.