

19 ES	11	NUMERO	10 Y
	21	282481	
	22	FECHA DE PRESENTACION	
		8 Noviembre 1984	



ESPAÑA

MODELO DE UTILIDAD

1 - MAYO 1985

30 PRIORIDADES:	32 FECHA	33 PAIS
31 NUMERO		

47 FECHA DE PUBLICIDAD	51 CLASIFICACION INTERNACIONAL
	EOGB 1/60

53 TITULO DE LA INVENCIÓN

"GARRA PARA LA SUJECION DE MARCOS"

71 SOLICITANTE (S)

D. ISIDORO FERRER FERNANDEZ

DOMICILIO DEL SOLICITANTE

**Dr. Fleming, 17 (Partida del Bobalar)
ALACUAS (Valencia)**

72 INVENTOR (ES)

D. ISIDORO FERRER FERNANDEZ

73 TITULAR (ES)

D. ISIDORO FERRER FERNANDEZ

74 REPRESENTANTE

D. JUAN LOPEZ SANCHEZ

EXPEDIENTE: MODELO DE UTILIDAD

Titular: D. ISIDORO FERRER FERNANDEZ

Nacionalidad: Española

**Domicilio: Dr. Fleming, 17 (Partida del Bobalar)
ALACUAS (Valencia)**

Objeto: "GAERA PARA LA SUJECION DE MARCOS"

Prioridad:



MEMORIA DESCRIPTIVA

En la presente Memoria Descriptiva y con la ayuda del plano adjunto, van a quedar expuestas las circunstancias que posee una garrá para la sujeción o montaje de marcos de puertas y ventanas constituidos a base de perfiles metálicos tal como el aluminio, para su sujeción al muro, y cuyas características de utilidad y novedad son base suficiente para que sea otorgado a su titular el privilegio de su exclusiva explotación industrial y comercial que otorga el vigente Estatuto-Ley de Propiedad Industrial.

Para facilitar la mejor comprensión de la descripción que sigue, nos auxiliamos de la adjunta lámina -

de dibujos en la que a título de ejemplo, se acompaña una
representación gráfica de un ejemplo de realización, de-
biendo lógicamente aclarar que estos dibujos tienen cará-
ter ilustrativo y no pueden considerarse como limitación
15 del alcance para la obtención del derecho que se insta.

En dicha lámina de dibujos la figura 1ª nos ofr-
ce una vista en planta de la garra, que en la figura 2ª -
aparece colocada ya en la scanaladura del perfil metálico
20 en donde se ubica su cabeza, siendo la figura 3ª y última
una vista en planta de la cabeza de la garra en su ubica-
ción.

Haciendo referencia pues a estas figuras señal-
mos con -1- a la plancha o garra metálica de longitud apr-
25 piada, y en la que, como en todas las garras de esta naty-
rales y función, tienen un sector doblado, -4-, en forma
de línea quebrada con el fin de aumentar la superficie de
adherencia para los materiales de construcción en los que
se ha de encontrar enclavada. Con -2- señalamos a un re-
30 salte macizo que se extiende desde un determinado punto y
se resuelve, más allá de la cabeza de la garra en un sec-
tor cilíndrico, que concluye en la cabeza esférica -3-.

Con -5- señalamos al perfil metálico de la es-
35 tructura del marco o bastidor de la ventana o puerta que
debe quedar retenido en la garra, y en cuyo perfil existe
una scanaladura formada por los brazos convergentes inco-
vados que designamos con -6-, y cuya separación entre los
extremos de dicho brazo permite el paso con holgura del -
perfil o resalte cilíndrico que señalamos con -2-, de for

40

ma que la garra puede desplazarse a todo lo largo de esta
acanaladura con el fin de montarse en el punto del muro -
que se desee, con relación a la longitud del perfil -)-
para alcanzar el mayor grado de firmeza sobre el muro y -
con ello la mayor fortaleza en el conjunto.

45

Esta movilidad de la garra en sentido vertical
es la principal virtud de esta estructura, puesto que per-
mite al operario, una vez situada la pieza del marco o -
bastidor, el disponer y espaciar las garras que utilice -
para su fijación en los lugares o puntos más apropiados.

50

Suficientemente descrita la estructura objeto -
de este Modelo, sólo nos resta manifestar que serán varia-
bles las circunstancias de materiales, tamaños y formas -
de las piezas descritas, siempre y cuando cualquiera de -
estas modificaciones no afecte a su esencialidad, que se
resume en la siguiente

55

N O T A
= = = =

Los puntos que se reivindican en el presente Mo-
delo de Utilidad, son:

60

1º.- Garra para la sujeción de marcos, del tipo
constituido por láminas metálicas con ondulaciones de per-
fil en forma de línea quebrada, para su sujeción a muros,
y que se caracteriza porque sobre el extremo superior se
origina un resalte que se prolonga fuera de la lámina con-
stituyendo una extensión cilíndrica que remata en una peque-
ña cabeza de forma esférica para su ubicación a lo largo
de una ranura acanalada que ofrece el perfil metálico de
la estructura del marco o bastidor, y cuya acanaladura -

65

70

dispuesta en sentido vertical, permite graduar fácil e inmediatamente el nivel o altura en que se quiera ubicar a las garras, y espaciarias de acuerdo con la distribución que mejor convenga para la mejor y más sólida sujeción del marco al muro en el que quedan situadas la parte adrea de las garras. Y

75

2ª.- "GARRA PARA LA SUJECION DE MARCOS", de conformidad en un todo en lo esencial y fines industriales a lo describe en la precedente Memoria Descriptiva, y gráficamente representado en las figuras del plano adjunto para su mejor comprensión.

Esta Memoria consta de CUATRO hojas, escritas e mecanografiadas por una sola cara y a doble espacio en 78 líneas.

Valencia, a 5 de Noviembre de 1,984

Por autocrisación del interesado,...

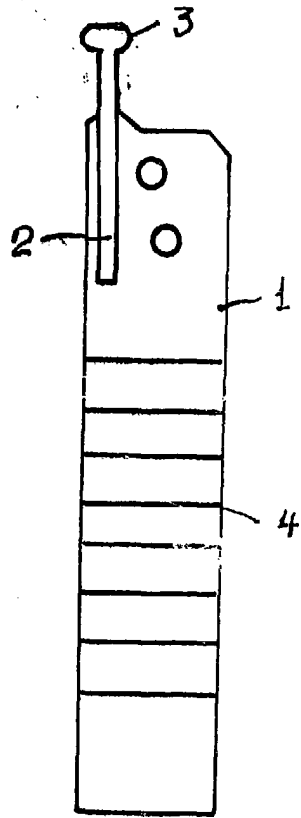


Fig. 1

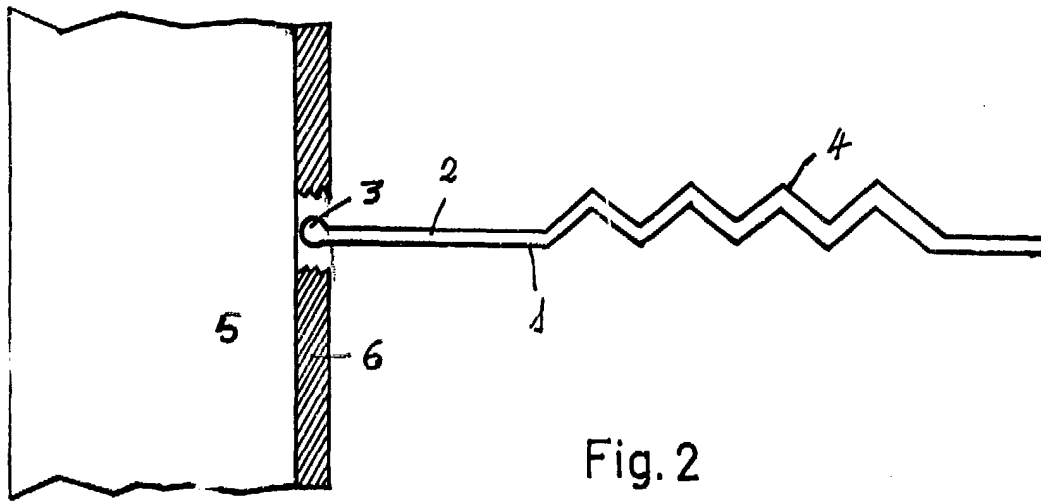


Fig. 2

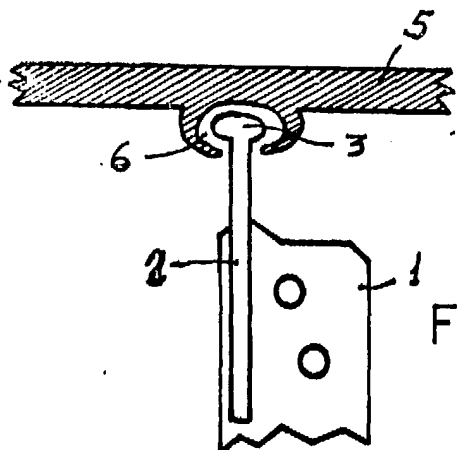


Fig. 3

Escala Variable

Madrid Octubre 1984

P. A.

Juan Lopez