





y de fácil manipulación, lo que se traduce en largo y confiable servicio de esta pieza de aparellaje.

En el adjunto plano se ha representado una forma de ejecución del aparato de que se trata, la cual se da únicamente a título de ejemplo, para facilidad de la descripción, y sin caracter limitativo alguno, por lo tanto.

La Fig. 1, representa una vista, por debajo, del dispositivo de contactos.

La Fig. 2, representa una vista, en sección, en alzado lateral.

La Fig. 3, representa una vista frontal de la pieza batiente selectora, y

La Fig. 4, representa una vista lateral de dicha pieza.

Como puede apreciarse, el aparato interruptor que se preconiza, consta de un elemento aislante en U -1-, montado dentro de una envolvente aislante de campana -2-, llevando esta pieza en U, en los extremos de sus patillas, tornillos -3- y -4- para embornar, partiendo de uno de ellos un fleje elástico conductor largo -5-, y del otro un fleje elástico conductor corto -6- pudiendo quedar estos contactos de fleje en comunicación o aislados, según sea la posición de una pieza batiente -7-, en U, con la base hacia abajo, que apoya por los extremos de sus patillas en rebajes centrales de la base de la pieza o elemento aislante -8- y que está solicitada por un resorte -9- que prende en la parte en arco de la base de la pieza batiente, y cuyo otro extremo es susceptible de traslación, mediante oscilación de una palanca de mando -10- que asoma al exterior.

Según sea la posición de la palanca -10-, la pieza



2479

batiente establece, o no, circuito entre los contactos largo -5- y corto -6-.

La traslación del extremo libre del resorte por medio de la palanca, puede ser determinada, bien como se representa, o por cualquiera otra disposición adecuada.

El ojal -11- de la base del elemento aislante -1- posibilita el desplazamiento del mando -10-.

En el dibujo, el aparato interruptor se ha representado en posición de "abierto".

De esta forma se obtiene un rápido establecimiento y corte de circuito, evitando el foguero.

Descrita suficientemente la invención, así como la manera de realizarla prácticamente, debe hacerse constar que es susceptible de cualesquiera modificaciones de detalle que no alteren su fundamento.

N O T A

Los puntos esenciales que se reivindican, por ser propios y nuevos, para que sean objeto de esta Patente de Invención, en España, por veinte años, son los siguientes:

1º.- Aparato interruptor de circuitos eléctricos, caracterizado por que dentro de una envolvente aislante, de campana, va un elemento aislante, en U, que lleva en los extremos de sus patillas, tornillos de emborne, partiendo de uno de ellos un contacto de fleje elástico, largo, en arco, y del otro un contacto de fleje elástico, corto, arqueado, quedando estos contactos en comunicación, o aislados, según sea la posición de una pieza batiente, conductora, en U, con la base hacia abajo, que apoya por los extremos de sus patillas en rebajes centrales de la base de la pieza aislante, y que está solicitada por un resorte, uno de cuyos extremos



82479

prende en la base de esta U, y el otro va en uno de los extremos de una palanca oscilante, cuyo otro extremo asoma al exterior.

2<sup>a</sup>.- APARATO INTERRUPTOR DE CIRCUITOS ELECTRICOS.

5 Todo ello, tal y como se describe en la Memoria que antecede y se representa en el plano adjunto, y a los fines indicados.

10 Consta la presente Memoria Descriptiva de cuatro hojas, escrita a máquina, por una sola de sus caras, y de una hoja doble de dibujos.

Madrid, 14 de Noviembre de 1.962

ANGEL SAN JOSE CALVO

P. A.

RAFAEL DE RAFAEL

*[Handwritten signature]*

282479

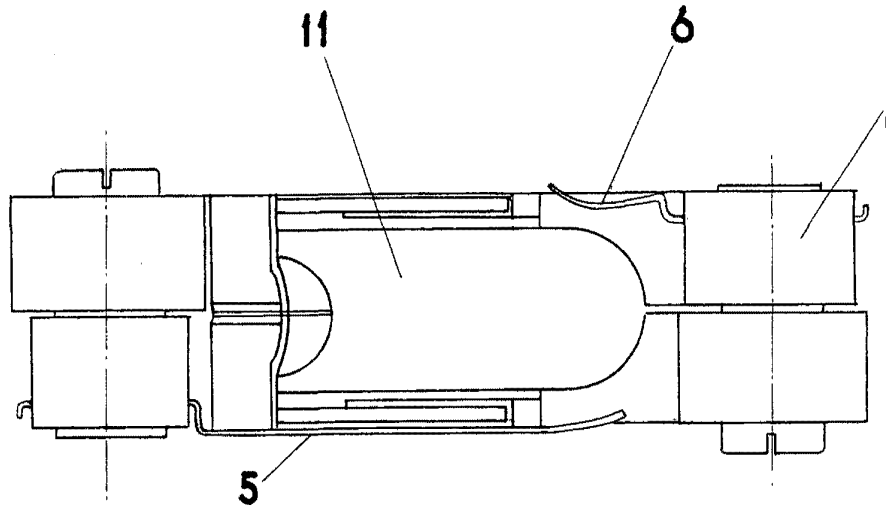


FIG-1

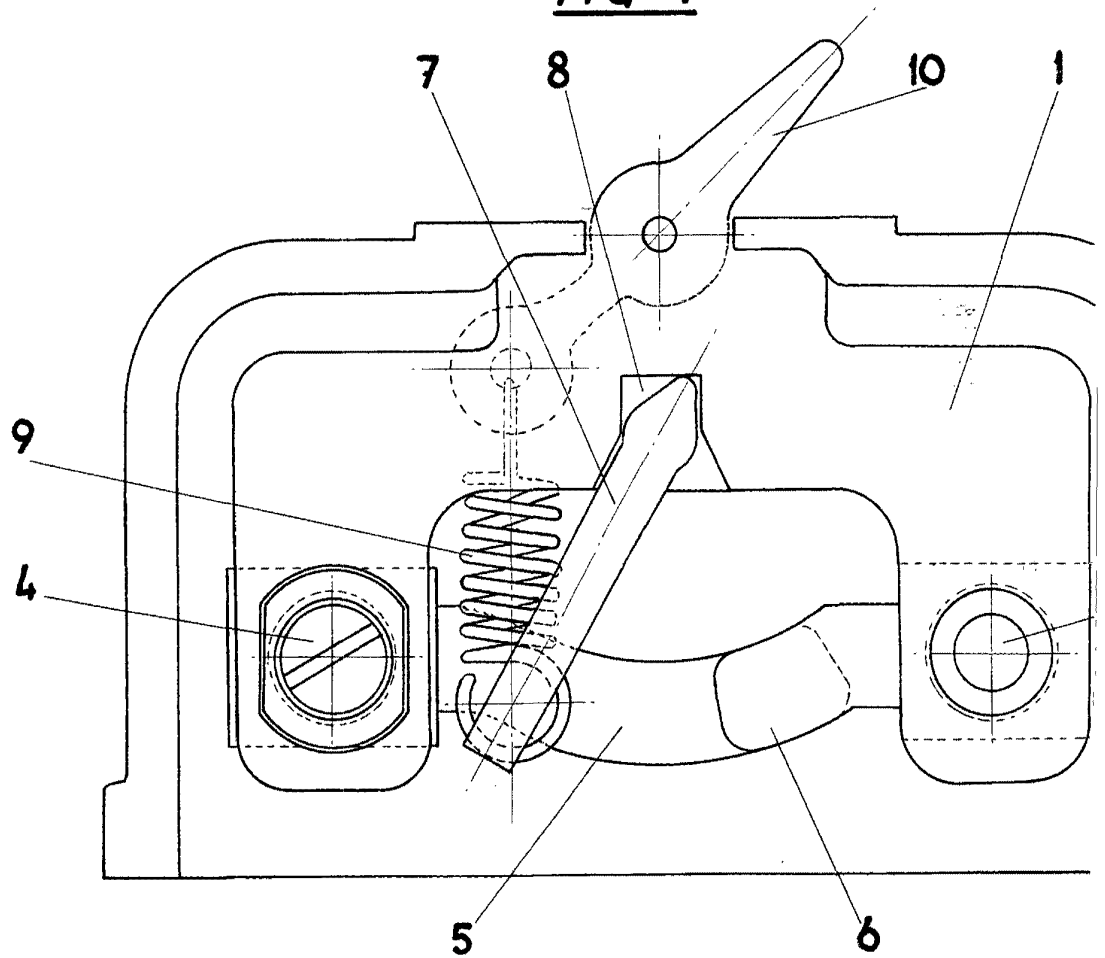


FIG-2

Escala variable

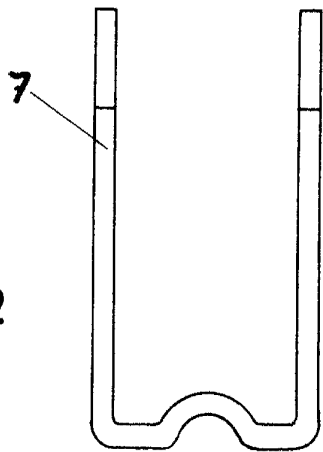


FIG-3

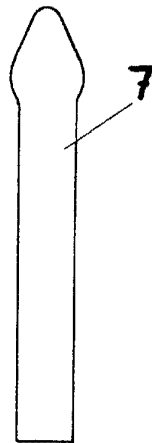
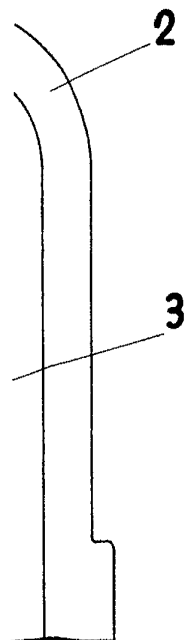


FIG-4



(SIGNED BY THE INVENTOR)  
*[Handwritten signature]*