



282.466

C E R T I F I C A D O
D E
A D I C I Ó N

a la patente principal nº 267291 por "PERFECCIONAMIENTOS EN LOS PROCEDIMIENTOS PARA EL SECADO Y EL ANICHO DE CUERO", a favor de MANUFACTURAS SMI, S. A., entidad española, domiciliada en Barcelona, Avda. José Antonio Primo de Rivera, 638, por "MODIFICACIONES EN EL OBJETO DE LA PATENTE PRINCIPAL".

- . -

RESUMEN DESCRIPTIVO

La presente adición se refiere a varios perfeccionamientos del procedimiento y los medios de enjuague y estirado de las pieles, como está descrito e ilustrado en la patente principal.

- 5. Tales perfeccionamientos son, esencialmente, los siguientes:
 - a) - Inserción, en la cubierta de la máquina y la bomba aspirante, de un condensador por circulación de agua, un depósito para los productos de la condensación y un depósito en depresión.

282438

- 7 -



- b) - conformación de la cubierta, de su anillo perimétrico de fijación, y del cierre de la membrana de goma, a fin de realizar una aspiración perimétrica entre el anillo de fijación y la membrana.
5. c) - Coligamento automático, instantáneo y hermético, entre la cubierta y el condensador, con posibilidad de separación instantánea y automática.
- d) - Entrada automática, en acción y paro automático de la aspiración, y condensación mediante apertura y cierre de válvulas controladas eléctricamente.
10. e) - Estirado de las pieles durante el enjuague, con eliminación completa de los pliegues y arrugas.

- Los perfeccionamientos relatados, y la sucesión automática de las operaciones, con las ventajas consiguientes, quedarán detalladamente descritos en la siguiente descripción referida a los dibujos adjuntos, tan sólo a título de ejemplo no limitativo, en los que:
- 15.

La figura 1 es un esquema de la máquina y del dispositivo de aspiración.

20. La figura 2 representa la conformación de la cubierta con la membrana de goma, el anillo de fijación, la cámara, y los conductos de aspiración.

- Las figuras 3 y 4 son detalles de la conformación de la cámara anular de la cubierta con anillo perimétrico de fijación y tapón, y de los ganchos y tirantes de suspensión de la membrana citada.
- 25.

La figura 5 representa seccionada la junta hermética del conducto de aspiración.



- 7 N

2

La figura 6 representa el repliegue de la membrana alrededor del labio de apoyo durante la fase de aspiración del vapor.

- La figura 7 representa la sección de una boca de aspiración sobre la membrana.
5. a) - Inserción de un condensador entre la cubierta y la bomba de aspiración, y de un depósito en depresión.- Para poder evaporar rápidamente el posible volumen de vapor de agua, producido en poco tiempo en el enjuague de las
 10. pieles bajo el doble efecto del calor y de la descompresión, sería necesario emplear una bomba de gran rendimiento con una notable absorción de energía. La condensación de tal vapor permite reducir la capacidad y las dimensiones de la bomba y reagrupar bajo la mesa el conjunto del
 15. condensador, depósitos secundarios, y bomba. Tal conjunto y su funcionamiento están descritos, con referencia a la patente principal, como sigue: refiriéndose a la figura 1, después de distender la piel bañada sobre la mesa con calefacción -1-, se coloca sobre ésta la cubierta -2-,
 20. con cierre perimetrico por medio de un anillo perimetrico de materia elástica, y la membrana de goma bajeta a la cubierta se adapta sobre la piel. Al mismo tiempo que se baja la cubierta, el tubo acodado de aspiración -20- unido a la citada cubierta va a juntarse con la parte superior del tubo acodado -31- conectado al condensador
 25. de circulación de agua -3-, dispuesto bajo la mesa -1- la hermeticidad de la unión entre las bocas de los dos tubos se verifica automáticamente como se verá descrito en se-

202



gida. Las válvulas, -25- y -32- están montadas sobre la cubierta y el tubo acouado -31-, y en el codo del tubo -31- hay incluido un eyector -33- alineado con el eje del condensador -3-, al cual se unen los tubos -34- y -35- de entrada y salida del agua circulante por su interior. Después del condensador -3- va unido al mismo un depósito -4- con un tubo inferior de descarga -41- y una válvula -42- para la recepción y descarga de los productos de condensación. El depósito -4- está unido por su parte alta a un tubo -43- con válvula intermedia-44- y un segundo depósito -5-, que a su vez está unido a la bomba de aspiración -6- por medio del tubo -51-.

Todas las válvulas -25-32-42-44- están controladas eléctricamente, y algunas se abren y cierran automáticamente con el ascenso y el descenso de la cubierta, mientras que otras están controladas a tiempo por un mecanismo de relojería regulado sobre el tiempo necesario para la evaporación del agua contenida en las pieles y dependiente del espesor y dimensiones de las mismas.

El funcionamiento del dispositivo es como sigue: con la cubierta alzada, se extiende la piel bañada sobre la mesa calentada -1-, mientras la válvula -44- está cerrada y la bomba -6- en funcionamiento crea un cierto grado de vacío en el depósito -5-. Después se baja la cubierta -2- realizándose el cierre perimétrico hermético entre ésta y la mesa, y al mismo tiempo se realiza la junta hermética perimétrica de las dos bocas de los tubos -26- y -51- que ponen en comunicación la cubierta con el condon-

202



- saor -3- y con el dispositivo de aspiración, y automáticamente se abre la válvula -44- y se cierran las válvulas -42-32-35- por medio de impulsos eléctricos mandados por medio de la citada cubierta. Por efecto del vacío existente en el depósito, tiene lugar la aspiración instantánea de los gases incondensables y la depresión en el condensador, y entre la cubierta y la mesa, que asegura la herméticaidad del cierre entre las dos bocas del tubo -21- y -31-. Mientras, la bomba continua funcionando y se ha iniciado la evaporación del agua contenida en las pieles y la entrada en funcionamiento del condensador -3-. La evaporación, como ya se ha dicho, requiere un tiempo determinado y dependiente del espesor y las dimensiones de la piel citada, cuando los valores de la depresión y la temperatura se mantengan constantes, y sobre este tiempo se regula el mecanismo de relojería que controla las manobras sucesivas, las cuales comprenden la apertura automática de las válvulas -25-32-42- y el cierre de la -44-. Así se regula la depresión del conjunto y se obtiene la posibilidad de levantar la cubierta separando los dos tubos -25- y -31- a fin de retirar la piel seca y extender otra piel húmeda sobre la mesa, para repetir el ciclo de evaporación descrito, mientras el agua condensada se descarga del depósito de recogida. A fin de aumentar el efecto de la bomba para asegurar en un caso determinado una evacuación del vapor más rápida, está prevista la inserción de un eyector -53- encima del condensador -3-, y preferiblemente en el codo de ataque del tubo -31- al
- 5.
- 11.
- 15.
- 20.
- 25.

282400

-7



condensador y alineado con el eje de éste.

El conjunto descrito permite una notable rapidez del proceso de secado de las pieles, y que se debe principalmente a:

5. 1ª.- El eficaz intercambio térmico entre la masa calentada y la piel que se debe secar, estando asegurado el contacto uniforme entre ambas por medio de la presión de la membrana.

10. 2ª.- La rápida evacuación del vapor producido con sustracción de calor y el consiguiente secado de las pieles a una temperatura no elevada.

15. b) - Conformación de la cubierta, de su anillo perimétrico de fijación y de la unión de la membrana de goma (figuras 2-3).- La cubierta -2- está formada por un anillo hueco rectangular -21-, siendo la sección de la cámara anular -21a- substancialmente rectangular, con la pared interna -211- plana y vertical replegada interiormente hacia el interior para formar un labio -211'- que corre a lo largo de todo el perímetro interno del anillo a nivel de la pared interior -212-. La pared -212- no cierra la cámara anular -21a- uniéndose a la pared -211- sino que está interrumpida a una cierta distancia de ésta, a fin de dejar una abertura perimétrica -213- que pone en comunicación la cámara anular -21a- con el exterior. Bajo la pared -212- está soportada una pieza angular -22- que constituye el asiento de un anillo -23- de goma u otro material plástico adecuado para el cierre hermético de la cubierta sobre la mesa. Este anillo tiene inferiormente un labio -23- cuya

2



- sección está inclinada hacia el exterior, y que está bloqueado mediante un anillo interno -24- que está fijado con tornillos -24¹-. La cámara anular -210- puede por otra parte comunicar con el exterior por medio de la válvula -25- y del tubo acodado -26- (figura 1) que también puede ser el extremo de un conducto -261 en el interior del anillo toroidal -21- con varias ramificaciones de aspiración directa en la cámara anular -210- y a través de bocas secundarias de aspiración, como se verá en seguida, a fin de hacer más uniforme la aspiración en toda la superficie de la piel. La membrana de goma -27- forma el fondo del anillo -21- y se apoya sobre el labio perimétrico interno -211-, sobre el cual está bloqueado y presionado, por medio del anillo toroidal -21-, las levas -281-, y las tuercas -29'- atornilladas sobre pernos -29- fijados inclinados, a una distancia adecuada entre ellos, en el ángulo interno formado entre la pared -211- y el labio -211'-.
5. 10. 15.

- bajo la membrana de goma -27- está dispuesta la red metálica -271-, y eventualmente un fieltro -272- de contacto con la piel a secar. La unión entre la membrana y la red se obtiene por medio de ganchos -273- que engarzan unas varillas metálicas -271'- insertadas entre las mallas de la red -271-. Estos ganchos tienen su pie rosado aprisionado por una tuerca -274- con arandela -274'- y contratirida -274''- entre las cuales está aprisionada la membrana de goma -27- atravesada por tales pernos, que están naturalmente distribuidos en número adecuado por la superficie del citado tapón, a lo largo de una línea pe-
20. 25.



-7

2.2

- rimétrica a una distancia determinada del borde del labio -211"-. Todas las dimensiones de la membrana y de la red metálica con el fieltro, su peso completo tiende a producir una curvatura o pandeo excesivo de los mismos, y a
5. hacer correr el borde de la membrana librándolo de la fijación perimétrica a presión. A fin de evitar tales inconvenientes se disponen algunos pernos con articulación y tirantes regulables -275- para suspensión de la membrana, a brazos -213- internos al anillo -21- de la cubierta.
10. Entre estos brazos y la tuerca -275'- de los tirantes, está interpuesto un resorte helicoidal -276-, cuya finalidad es de no obstaculizar la dilatación de la membrana sosteniéndolo como ya se verá. Cuando la cubierta está bajada, se obtiene la junta hermética perimétrica por medio del labio -23'- del anillo -23- de cierre a presión
15. contra la mesa, y la colocación de la membrana con las redes metálicas y el fieltro sobre la piel, mientras permanece libre la ventanilla perimétrica -213- de aspiración dentro de la cámara, cerrada perimétricamente, entre la
20. cubierta y la mesa. Al mismo tiempo, esta cámara, a través de la cámara anular -216- y el tubo -26-, viene conectada al dispositivo de aspiración.
- c) - Sistema de conexión entre la cubierta y el condensador (Figura 1-4).- Como se ha descrito anteriormente, la
25. cubierta -2- se conecta al condensador -3- con un tubo formado por dos piezas acodadas, de las que la parte formada por el tubo -26- es solidaria de la cubierta, y el -31- del condensador. Cuando la cubierta -2- se baja so-



282136

bre la mesa, debe establecerse la comunicación entre la cubierta y el condensador mediante la conjunción hermética entre las dos piezas del tubo, las cuales deben ser susceptibles de separarse fácilmente y sin resistencia.

5. Para conseguirlo, en el extremo del tubo acodado -26- está soldada una pieza angular -261- que forma el asiento de un anillo -262- de materia plástica, cuya sección es igual a la del anillo perimétrico -23- de la cubierta -2- , y su fijación se obtiene también del mismo modo, con el anillo toroidal metálico -263-, y prisioneros pasantes -263'-.
10. Es evidente que el descenso de la cubierta -2- causa la aproximación y el contacto de las extremidades de los dos tubos -26- y -31- y el aplastamiento del labio interior -262'-, caliente del anillo -262-, sobre el flanco -311- del tubo interior -31-, asegurando la hermeticidad de la unión entre los dos tubos, también por efecto de la depresión que después se crea en su interior. Con el cese de esta depresión los dos tubos pueden separarse sin resistencia.
15. d) - Entrada automática en acción y paro automático a tiempo de la aspiración y condensación.- Con referencia a lo expuesto en el punto a, siendo el tiempo necesario para secar las pieles dependiente de su espesor y dimensiones, y debiendo el dispositivo de aspiración y condensación entrar en funcionamiento al bajar la cubierta, y cesar al cabo de un tiempo determinado, las válvulas que dirigen el arranque y el paro del dispositivo son controladas en parte por la cubierta, y en parte por un dispositi-
- 20.
- 25.

202



tivo de relojería como sigue:

19.- Cuando la cubierta entra en contacto con la mesa para dar principio al secado de una piel, provoca eléctricamente el cierre de las válvulas -25-32- y -42- y la apertura de la -44-, teniendo presente que en el depósito -5- se ha formado un cierto grado de vacío por la acción de la bomba -6-, ya en funcionamiento. De esta forma se obtiene una aspiración súbita que reduce el tiempo que la bomba necesita para hacer la depresión en todo el conjunto para aspirar el vapor producido en la evaporación del agua contenida en la piel, transformándolo en agua al pasar por el condensador.

20.- transcurrido el tiempo necesario para el secado, el mecanismo de relojería provoca eléctricamente la apertura de las válvulas -25-32-42- y el cierre de la -44-. Así se obtiene la puesta en comunicación con el exterior del conjunto, con posibilidad de elevar la cubierta y de retirar el depósito -4- el agua condensada, mientras, gracias a la bomba -6- que continúa funcionando, se restablece el vacío en el depósito -5-, con retorno del conjunto a las condiciones de partida para el tratamiento de otra piel.

21.- e) - Bocas de aspiración sobre la membrana.- A fin de uniformar mejor la aspiración sobre toda la superficie de la piel puede resultar insuficiente la sola aspiración perimétrica, por lo que puede ser conveniente añadir unas bocas -7- de aspiración, distribuídas adecuadamente sobre la membrana. Tales bocas, representadas en sección en la



Figura 7 están conformadas a fin de evitar el goteo de agua de condensación sobre la mesa y sobre la piel, y están conectadas al conducto de aspiración -201- situado dentro del anillo -2- de la cubierta mediante trozos de tubo flexible (Figura 1).

Las bocas -7- están formadas por un tubo externo -71- con un flanco anular -72-, y una embocadura superior -73-. El tubo -71- está cerrado inferiormente por una arandela de fijación -74- sobre la membrana, y superiormente por una cubierta -75- solidaria con un tubo interno -76- que desciende hasta una determinada distancia de la arandela -74-, en la que está fijado centralmente una pieza tubular -77- que penetra parcialmente en el cuello -76-. Dado los espacios existentes entre los tubos -76- y -77-, la embocadura de aspiración -73- está en comunicación con la abertura -74'- de la arandela -74-, y la posible agua condensada resbalando a lo largo de las paredes internas de los tubos se recoge sobre tal arandela, en la cámara anular entre los tubos -71- y -77-, y más adelante se elimina durante un tratamiento sucesivo.

La manera en que la membrana se halla fijada a la cubierta por efecto de la depresión y especialmente por la aspiración ejercida perimétricamente, la misma se dilata en todos los sentidos y se repliega en torno y debajo del labio de apoyo a lo largo de todo su perímetro (Figura 6). La dilatación de la membrana lleva consigo la de la red metálica con el fieltro, y por contacto también de la piel que permanece sometida a estirado en todos los

282466



entidos que no impidan las arrugas, y por tal hecho la mesa puede ser plana en vez de convexa. La dilatación de la membrana no es obstaculizada por los tirantes de suspensión -275- por efecto de la flexión de los resortes helicoidales -276- interpuestos.

5.

Según un perfeccionamiento ulterior (no ilustrado) de la presente invención, la máquina para secar y es-
cilar las pieles puede ser realizada en más planos y puede comprender dos o más mesas calentadas superpuestas,

10.

cooperando cada una con una cubierta aspirante del tipo descrito, y otras equivalentes. En particular, cada membrana aspirante puede también constituir con su parte superior una mesa calentada. El conjunto de las mesas calentadas superpuestas y de las correspondientes cubiertas

15.

aspirantes puede añadirse de modo que consientan la aplicación simultánea de una piel en cada mesa, y por tanto el secado simultáneo de todas las pieles coordinado sobre

20.

las diversas mesas superpuestas, o sea el ascenso y el descenso de las diversas cubiertas superpuestas puede ser tal, que permita aplicar una piel sobre una mesa mientras sobre otra, superior o inferior, se encuentra ya una piel en fase de secado.

25.

La realización práctica de los perfeccionamientos descritos e ilustrados permite numerosas variantes en la disposición de los diversos órganos y los detalles constructivos de los mismos, pero tales variantes deberán considerarse obviamente como comprendidas en el ámbito más amplio del concepto inventivo que da base a tales per-



mejoramientos.

- . -

NOTA

Se reivindica como objeto del presente certificado de adición a la patente principal nº 267291.

5. 1.- Mejoras en el objeto de la patente principal, caracterizadas por el hecho de disponer una boca de aspiración perimétrica de la cubierta, un condensador con depósito en depresión entre la cubierta y la bomba, obteniéndose con la condensación del considerable volumen de vapor de agua producido en el secado de la piel, la rápida
10. evacuación del vapor citado, mientras que con el descenso de la cubierta se pone automáticamente en funcionamiento la aspiración, condensación y evacuación del vapor, con término al cabo de un tiempo basado en el espesor y
15. dimensiones de las pieles, realizándose el arranque y el paro a través de válvulas controladas eléctricamente por la subida y bajada de la cubierta, y al tiempo de un mecanismo de relojería.

20. 2.- Mejoras en el objeto de la patente principal, según la reivindicación 1, caracterizadas porque el condensador, los dos depósitos y la bomba, están coordinados bajo la mesa entre los basamentos de la misma.

- 3.- Mejoras en el objeto de la patente principal según la reivindicación 1, caracterizadas porque la



232486

5. cubierta comprende una cámara anular periférica, de sección substancialmente rectangular, una membrana de goma que cierra interiormente el anillo formado por tal cámara anular, apoyándose sobre un labio interno de tal anillo a filo con la cara plana interior del mismo, estando aplicada a tal cara una guarnición anular perimétrica de materia plástica de contacto con la mesa y que asegura el cierre hermético perimétrico de la cámara resultante entre la cubierta y la mesa.

10. 4.- mejoras en el objeto de la patente principal según las reivindicaciones precedentes, caracterizadas porque, a los fines de impedir una excesiva curvatura de la membrana a causa de sus dimensiones y de su peso, aumentado por el de las bocas de aspiración secundarias y el de la red metálica con el fieltro, dicha membrana está suspendida por medio de tirantes de los brazos internos de la cubierta, sobresalientes de la pared interna de la cámara anular.

20. 5.- mejoras en el objeto de la patente principal según la reivindicación 4, caracterizadas porque cada tirante es regulable en longitud por medio de tuercas rosca-
25. das en la extremidad superior, estando interpuesto un resorte helicoidal entre el brazo de suspensión y dicha tuerca, permitiendo así a la membrana dilatarse en todos los sentidos por efecto de la descompresión.

3.- mejoras en el objeto de la patente principal según las reivindicaciones precedentes, caracterizadas porque la cámara anular de la cubierta, cuya sección es



5. substancialmente rectangular, no está completamente cerrada por el hecho de que la pared inferior de ésta queda interrumpida a una cierta distancia de la interna del anillo, creando una abertura perimétrica continua de dicha longitud, y que pone en comunicación directa la cámara anular con el espacio inferior de la cubierta.

10. 7.- Mejoras en el objeto de la patente principal según las reivindicaciones precedentes, caracterizadas por el hecho de aplicar sobre la membrana de goma y adecuadamente distribuidas, unas bocas secundarias para la aspiración, conformadas de forma que impidan el goteo de agua de condensación sobre las pieles y sobre la mesa al cesar la aspiración de vapor y durante la subida de la cubierta, reuniéndose esta agua de condensación sobre un fondo anular de dichas bocas, para ser eliminada después automáticamente en una fase sucesiva de aspiración.

20. 8.- Mejoras en el objeto de la patente principal según las reivindicaciones precedentes, caracterizadas por el hecho de aplicar a la pared interior externa de la cámara anular de la cubierta, un anillo de goma, u otra materia plástica adecuada, constituyendo una garnición para el cierre hermético perimétrico de la cubierta, estando tal anillo provisto preferiblemente de un labio interior con sección de cuma, y saliente con una inclinación tal que sobresale por fuera del perímetro de la cámara tubular, y se adapta doblándose sobre la mesa con la cubierta bajada.

25. 9.- Mejoras en el objeto de la patente princi-

9 2



pal según las reivindicaciones precedentes, caracteriza-
das por el hecho de disponer, en el interior del anillo
formado en la cámara anular de la cubierta y encima de la
membrana un conducto de aspiración al que convergen más
5. conductos secundarios, unos conectados directamente a la
cámara anular, y los otros a las bocas de aspiración se-
cundarias, mediante tubos flexibles, distribuidas sobre
la membrana de goma, estando así asegurada la uniformidad
de aspiración bajo la cubierta y sobre toda la piel, mien-
10. tras el conducto principal está conectado externamente a
la cubierta por un tubo acodado hacia la parte baja.

11.- Mejoras en el objeto de la patente princi-
pal según las reivindicaciones precedentes, caracteriza-
das porque el condensador es de circulación de agua y está
15. unido a un depósito de recogida y descarga de los produc-
tos de condensación, estando tal depósito conectado mediar-
te un tubo con válvula intermedia y un segundo depósito
conectado directamente a la bomba de aspiración.

12.- Mejoras en el objeto de la patente princi-
20. pal según las reivindicaciones precedentes, caracteriza-
das porque la entrada al condensador está constituida por
un tubo acodado dirigido hacia arriba con flancos sobre
la empujadora, viniendo a presionar sobre tales flancos
el labio de junta hermética aplicado en la boca del tubo
25. acodado solidario de la cubierta, cuando ésta desciende
sobre la mesa.

13.- Mejoras en el objeto de la patente princi-
pal según las reivindicaciones precedentes, caracteriza-

932466-7 NOV



5. das por el hecho de que unas válvulas, controladas eléctricamente, ponen en comunicación con el exterior, en el momento oportuno, la cámara anular de la cubierta, el condensador, el depósito de los productos de condensación para la descarga de los mismos, y abren y cierran la comunicación entre este depósito y el directamente conectado a la bomba.
10. 13.- mejoras en el objeto de la patente principal según las reivindicaciones precedentes, caracterizadas por el hecho de que al cerrar la válvula dispuesta entre los dos depósitos, mientras la bomba está en funcionamiento, se forma un cierto grado de vacío en el depósito conectado directamente a la bomba.
15. 14.- mejoras en el objeto de la patente principal según las reivindicaciones precedentes, caracterizadas por el hecho de que al descenso de la cubierta causa el cierre de las válvulas que ponen en comunicación con el exterior la cubierta, el condensador y el depósito de productos de condensación, estando precedentemente cerrada la válvula de comunicación entre éste y el depósito conectado directamente a la bomba en funcionamiento, de modo que esta crea un cierto grado de vacío en el citado depósito, realizándose la apertura de esta válvula en el momento de contacto entre la cubierta y la mesa, mientras que el cierre de la misma se realiza a tiempo, controlado por un movimiento de relojería simultáneo con la apertura de las otras válvulas.
20. 15.- mejoras en el objeto de la patente princi-



2

- pal según las reivindicaciones precedentes, caracterizadas por el hecho de que, con la cubierta levantada y la bomba en funcionamiento, la válvula situada entre los dos depósitos está cerrada, procediéndose a la distensión de
9. los pieles sobre la mesa calentada y después del descenso de la cubierta con el cierre automático de las válvulas de comunicación con el exterior de la cubierta, del condensador, y de los depósitos de los productos de condensación, mientras al mismo tiempo se realiza el cierre perimétrico de la cubierta sobre la mesa, y el de la unión entre la cubierta y el condensador por medio de los respectivos anillos de goma u otro material plástico adecuado, y después, con la cubierta completamente bajada, se obtiene la apertura automática de las válvulas entre los
10. dos depósitos, y, por efecto del vacío creado por la bomba en el depósito directamente conectada a la misma, una súbita aspiración que pone en depresión todo el conjunto con mantenimiento de la misma por medio de la bomba en funcionamiento constante, cuya depresión determina la
11. adhesión hermética sobre los planos de contacto, de los anillos de cierre de la cubierta, y de la unión entre ésta y el condensador.

- 12.- mejoras en el objeto de la patente principal según las reivindicaciones precedentes, caracterizadas porque la piel mojada exte uida sobre la mesa, queda sometida a la doble acción del calor y de la descompresión por un tiempo determinado y dependiente del espesor y de las dimensiones de la piel, estando regulado sobre este
- 25.



5. tiempo un movimiento de relojería para controlar la apertura de las válvulas que ponen en comunicación con el exterior la cubierta, el condensador y el depósito de los productos de condensación y del cierre de las válvulas entre los dos depósitos, a fin de poder levantar la cubierta y substituir la piel.

10. 17.- Mejoras en el objeto de la patente principal según las reivindicaciones precedentes, caracterizadas porque el vapor producido por las pieles durante el tratamiento pasa por depresión al condensador, transformándose en agua que se recoge en el depósito de los productos de condensación, del cual se descarga por medio de la válvula que se abre controlada por el movimiento de relojería y se cierra mediante el descenso de la cubierta.

15. 18.- Mejoras en el objeto de la patente principal según las reivindicaciones precedentes, caracterizadas por el hecho de disponer un eyector asociado con el condensador, para acelerar la evacuación del vapor.

20. 19.- Mejoras en el objeto de la patente principal según una cualquiera de las reivindicaciones precedentes, caracterizadas porque la membrana de la cubierta está dispuesta completamente tensa en forma convexa inferiormente, formando vientre, y fijada por pocos puntos y articulados, a la red metálica inferiormente colocada que está realizada extensible en todas las direcciones del propio plano, estando por otra parte la membrana de goma asegurada periféricamente al bastidor de la cubierta de tal manera que se alarga y extiende en el propio plano en to-

25.

2 384 06



das las direcciones por efecto de la depresión creada debajo del mismo.

- 20.- Mejoras en el objeto de la patente principal según las reivindicaciones precedentes, caracterizadas por el hecho de que por efecto de la depresión y aspiración ejercida perimétricamente sobre la membrana ésta se dilata en todos los sentidos replegándose bajo un labio fijo, y provoca también la dilatación de la red metálica con el fieltro, la cual por contacto provoca el estirado en todos los sentidos de la piel, manteniéndola tensa hasta su secado, impidiendo cualquier arruga.
5.
10.

21.- Mejoras en el objeto de la patente principal.

- La presente memoria consta de veinte hojas foliadas escritas a máquina por una sola cara.
- 15.

Barcelona, 7 de noviembre de 1962

MANUFACTURAS ERI, S. A.

P. A.

Fig. 1

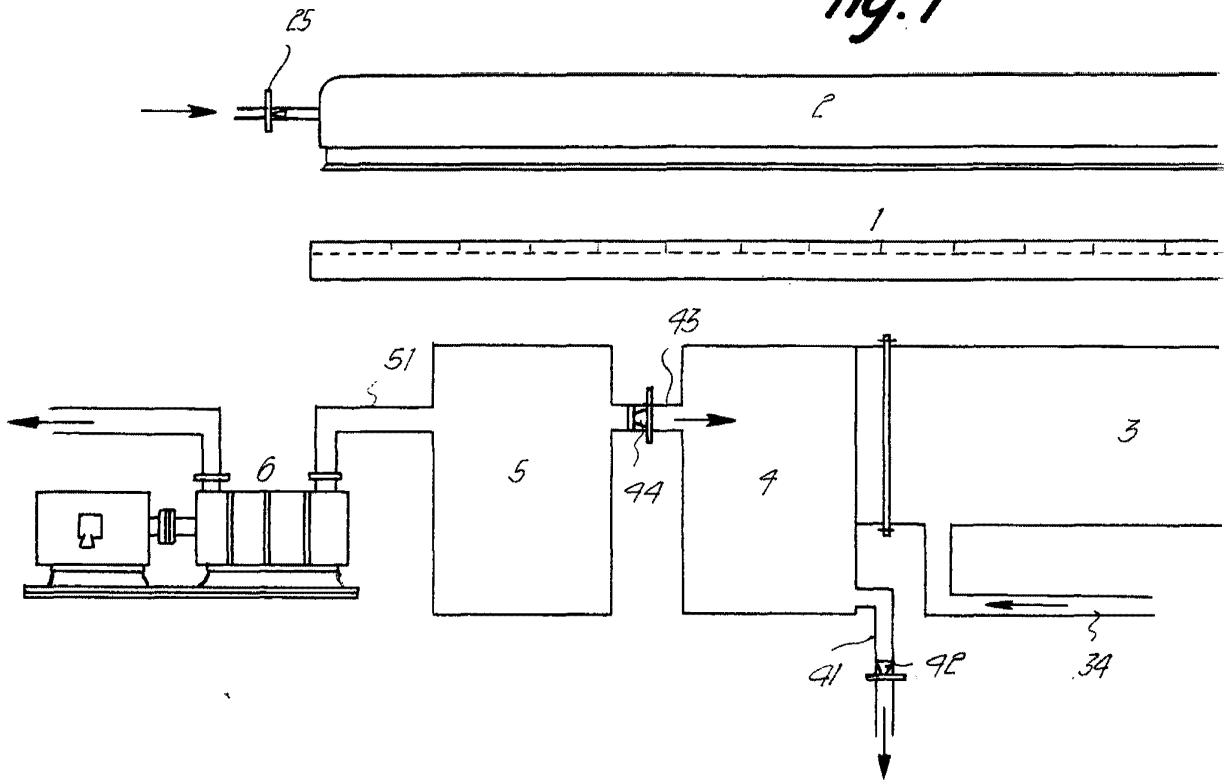


Fig. 2

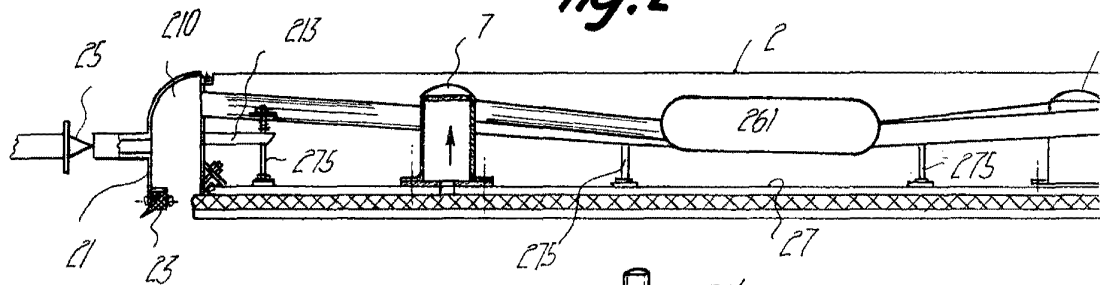
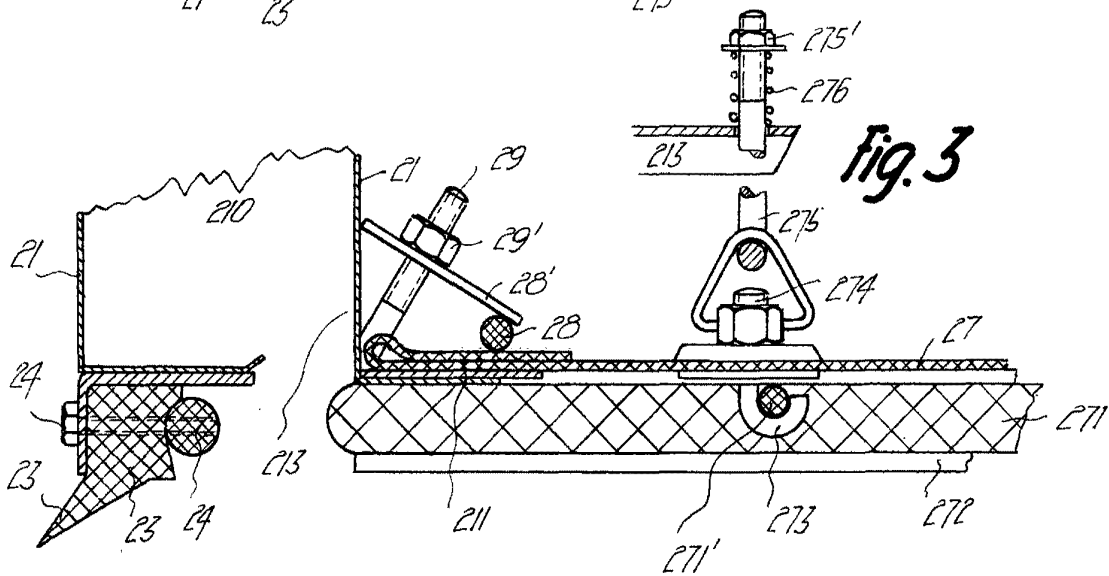


Fig. 3



9345

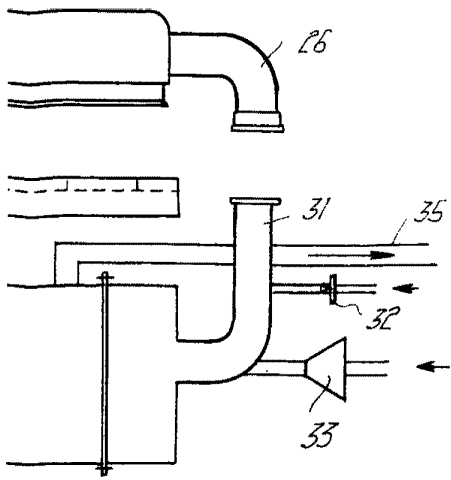


Fig. 4²

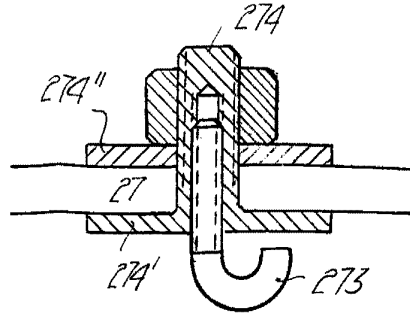


Fig. 5

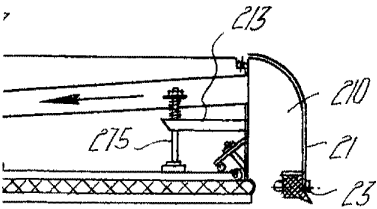
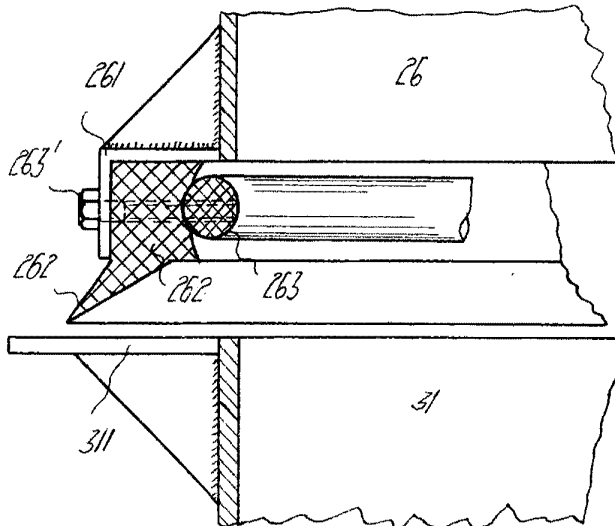


Fig. 6

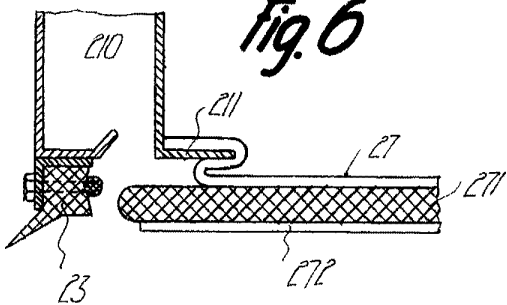
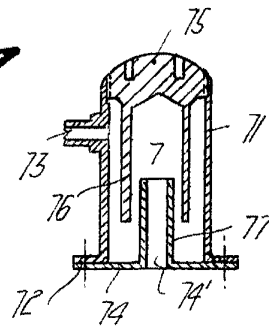


Fig. 7



Barcelona, 7 Noviembre 1962
Manufacturas Eti, S.A.
p.a.