



ESPAÑA

| | | |
|------------------------|---|--------|
| (10) ES (11) (21) (22) | NUMERO 282464 | (10) Y |
| | FECHA DE PRESENTACION 7 Noviembre 1984 | |

MODELO DE UTILIDAD

16 MAYO 1985

| | | |
|--|--|--|
| (30) PRIORIDADES: (31) NUMERO (32) FECHA (33) PAIS | | |
| (47) FECHA DE PUBLICIDAD | (61) CLASIFICACION INTERNACIONAL A45C 13/10 | |
| (54) TITULO DE LA INVENCIÓN CIENRE DE APLICACION PREFERENTE A MARROQUINERIA. | | |
| (71) SOLICITANTE (ES) D. JUAN GARCIA BALIBREA | | |
| DOMICILIO DEL SOLICITANTE C/ Senda de Granada nº 16 - ESPINARDO (MURCIA) | | |
| (72) INVENTOR (ES) | | |
| (73) TITULAR (ES) D. JUAN GARCIA BALIBREA | | |
| (74) REPRESENTANTE D. JAIME ISERÑ CUYAS, Agente Oficial de la Propiedad Industrial. | | |

MEMORIA DESCRIPTIVA

El objeto de la presente solicitud de Modelo de Utilidad, lo constituye un "CIERRE DE APLICACION PREFERENTE A MARROQUINERIA", que aporta esenciales características de novedad sobre los sistemas conocidos en este campo y utilizados para este mismo fin.

5. Tratando de encontrar un cierre mas perfeccionado para marroquineria que los actualmente en el mercado, y a la vez simple y cómodo, se ha llevado a efecto la investigación pertinente, proyectando y realizando el objeto del enunciado, cuyas notas características se comentarán a continuación, ilustrándose con los debidos dibujos explicativos.

10. El cierre en cuestión está compuesto de dos cuerpos principales, formando cada uno parte de los elementos a cerrar.

15. Uno de los elementos de cierre está constituido por un conmutador formado por una chapa con diversos entrantes - circulares en los bordes, preferentemente 8, a la cual se ha remachado otra chapa exagonal irregular, que en los extremos del exágono lleva dos pestañas para su fácil y rápido agarre, simplemente con el doblado de dichas pestañas - un ángulo de aproximadamente 90 grados.

20. Otro de los elementos constitutivos es el imán que es el encargado de realizar la operación de agarre, dicho imán irá colocado en la chapa anteriormente citada, con su agujero central concéntrico a la cabeza del remache que -- sirve de unión.

25. Para la unión de todo el conjunto anteriormente descrito se dispone de una chapa que sirve de carcasa, con --

30.

forma cilíndrica cuya base posee un orificio circular para el perfecto encaje de la cabeza del remache de la otra pieza de encaje.

5. Para lograr el perfecto ensamblaje de todos los elementos anteriormente descritos, la chapa que sirve de carcasa, se remata en su extremo para no permitir la separación del conjunto de agarre.

La otra parte que permite el cierre, está constituida por una chapa circular que sirve de unión con el otro elemento del cierre. A dicha chapa se le remata otra de forma circular la cual lleva dos pestañas puestas para la fijación por la parte posterior del objeto a cerrar. Para evitar que las pestañas una vez dobladas deformen el material objeto de cierre, se dispone de una arandela circular, con un orificio circular central y otros dos orificios rectangulares, diametralmente opuestos para el insertado de las pestañas anteriormente dichas.

20. Pero la descripción detallada que sigue, se referirá a las figuras adjuntas, en las que a título de ejemplo y sin carácter limitativo alguno por lo tanto se ha representado una forma preferida de realización.

La figura 1 representa una vista en perspectiva con sección a 1/4 de una parte del cierre, colocadas las piezas en orden sucesivo de unión.

25. La figura 2 representa una vista en perspectiva con sección a 1/4 del otro elemento constitutivo del cierre, dispuestas las piezas en orden sucesivo de montaje.

La figura 3 representa una vista en conjunto del cierre dispuesto una vez cerrado.

30. La figura 4 comprende el dibujo de una de las partes del cierre, donde la pieza 1 es la tapa externa del cierre,



5. en cuya tapa está practicado el orificio circular 2 que -- posee un rebordo 3 que continúa hacia el interior de la pieza 1. La pieza 4 representa un imán permanente con forma cilíndrica, cuya característica principal está en que su parte central posee un orificio pasante 5 cuyo eje coincide con el del imán.

10. La pieza 6 de la figura 1 representa el remache, caracterizado por dos cuerpos cilíndricos unidos, el superior o cabeza del remache, que tiene la particularidad de poseer mayor diámetro que altura, y el segundo cuerpo cilíndrico o esparrago que tiene la particularidad de poseer mayor altura que diámetro.

15. La pieza 7 representa una chapa de enganche que en su perímetro exterior lleva realizadas diversas muescas, preferentemente 8, uniformemente repartidas en todo su perímetro. La forma de estas muescas es de sector circular, según se muestra por la posición 8 de la figura 1.

20. En el centro de la pieza 7 lleva realizada un orificio circular pasante 9 para la introducción del remache, cuyo eje coincide con el de la pieza.

25. La pieza 10 tiene forma de exágono irregular, llevan de realizado un orificio pasante 11 de forma circular, para la introducción del remache. De los extremos de la pieza 10 salen dos patillas diametralmente opuestas, de paredes planas y extremo redondeado.

30. La pieza 12 tiene forma circular con un orificio central 14 pasante en forma circular, cuyo eje coincide con el de la pieza, y dos agujeros de forma rectangular 13 diametralmente opuestos, con la base mayor en dirección al centro de la pieza.

5.

La figura 2 comprende el dibujo de la otra parte -- del cierre, donde se representa la pieza 16 el remache, - formado por dos cuerpos cilindricos unidos, el superior o cabeza del remache, que tiene la particularidad de poseer mayor diámetro que altura, y el segundo cuerpo cilindrico o espacillo, que tiene la particularidad de poseer mayor - altura que diámetro.

10.

La pieza 17 de la figura 2, representa una chapa -- circular cuya particularidad reside en que posee un orificio central pasante 18 de forma circular, concéntrico a la pieza.

15.

La pieza 19 de la figura 2 representa una chapa circular que tiene practicado un orificio central pasante 20 para la introducción del remache, y de forma circular. En los extremos de dicha pieza 19, se encuentran dos pestañas salientes 21 opuestas, que dobladas debidamente realizan la sujeción al objeto de cerrar.

20.

La pieza 22 tiene forma circular, teniendo en su -- centro practicado un orificio de forma circular pasante 24 para la introducción del remache, y dos orificios de forma rectangular 23, diametralmente opuestos, con la base mayor en dirección al centro de la pieza.

25.

La figura 3 muestra una vista del cierre en conjunto, donde se observa la forma de unión de las distintas -- piezas de las figuras 1 y 2, así como su orden de colocación.

30.

También se muestra como el centrado de las dos piezas y su posicionamiento, se logra por encaje de la cabeza de la pieza 16 de la figura 2 con el agujero de posición 2 de la figura 1.

Descrito suficientemente el objeto de la presente -

solicitud de Modelo de Utilidad, se hace constar que dentro de su esencialidad, se podrán introducir múltiples variaciones de detalle igualmente protegidas, que podrán afectar al conjunto o a sus partes, pudiendo ser cualesquiera los componentes elegidos y los medios para la realización del sistema, o cualesquiera otras modificaciones.

5.

10.

N O T A

Hecha la descripción del presente invento lo que se declara como no divulgado ni practicado en España comprende las reivindicaciones siguientes:

15.

1.- Cierre de aplicación preferente a marroquinería, que se caracteriza porque realiza la unión mediante cierre magnético y encaje por saliente y orificio.

20.

2.- Cierre, según la reivindicación 1, que se caracteriza porque para la fijación al elemento a cerrar, lleva dos pestañas de fácil cierre, mediante plegado.

25.

3.- Cierre, según las reivindicaciones 1 y 2, que se caracteriza porque para evitar la deformación del material del elemento a cerrar, lleva unas chapas metálicas que lo separan de las pestañas dobladas.

4.- CIERRE DE APLICACION PREFERENTE A MARROQUINERIA.

El mismo se describe y reivindica en la presente Memoria que consta de 7 hojas foliadas y mecanografiadas por una sola parte y de 1 lámina de dibujos.

30.

Madrid, a 7 Noviembre de 1984.

D. JUAN GARCIA BALIBREA

p.a.

JAIME ISEEN OUYÁS

Acebes

5.

10.

15.

20.

25.

30.

•••••

•••••

•••••

•••••

•••••

•••••

•••••

•••••

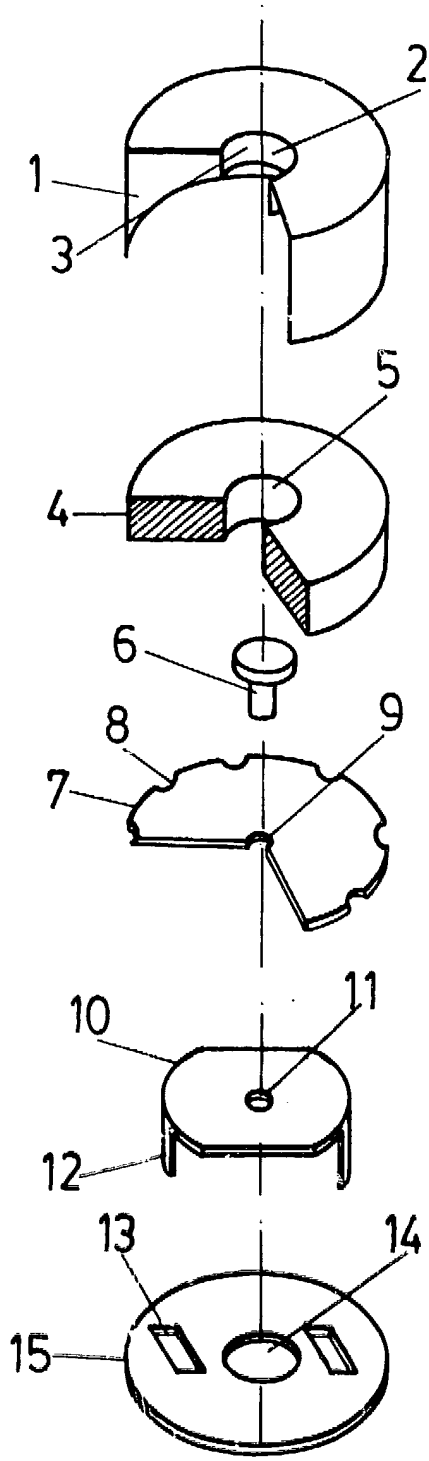


FIG.1

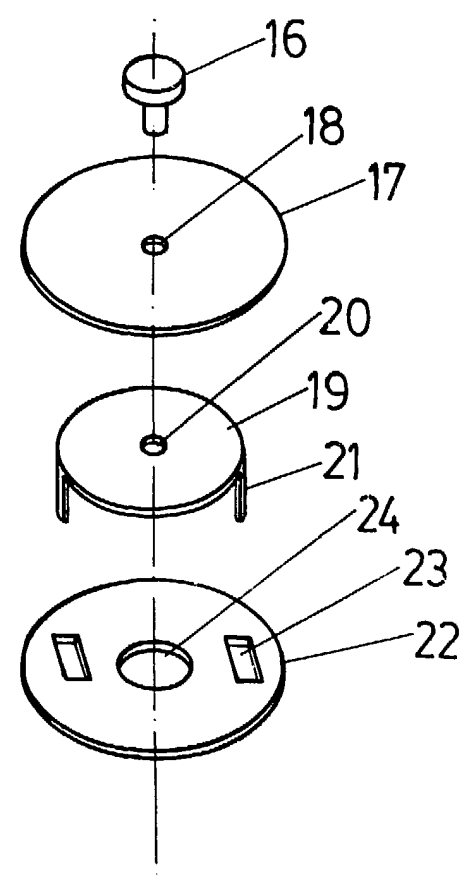


FIG.2

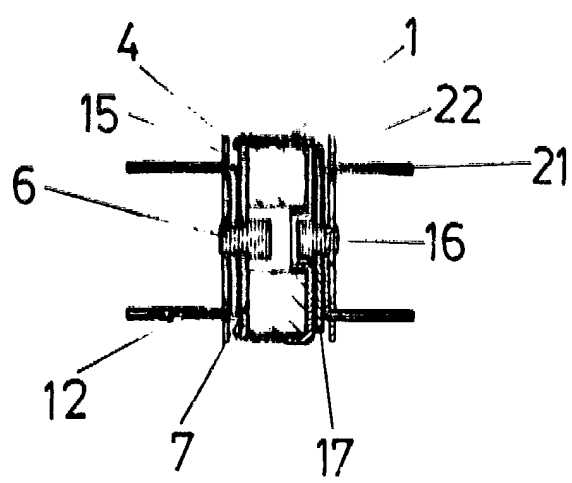


FIG.3

Madrid, a 7 Noviembre de 1954
D.º.

JAIME ISEÑI CUYÁS

Acobes

