

REGISTRO DE LA PROPIEDAD INDUSTRIAL

(10) ES (11) NUMERO (21) 282459 (22) FECHA DE PRESENTACION 7-11-84	(10) Y
--	--------



ESPAÑA

MODELO DE UTILIDAD

16 MAYO 1985

(30) PRIORIDADES.	(31) NUMERO	(32) FECHA	(33) PAIS
-------------------	-------------	------------	-----------

(47) FECHA DE PUBLICIDAD	(51) CLASIFICACION INTERNACIONAL A47C 1/00
--------------------------	---

(54) TITULO DE LA INVENCIÓN ASIENTO PERFECCIONADO.
---

(71) SOLICITANTE (SI) Don Carlos ZAPATA PEREZ
--

DOMICILIO DEL SOLICITANTE Guzmán El Bueno nº 66 - 28015 MADRID -
---

(72) INVENTOR (ES)
--------------------

(73) TITULAR (ES)
-------------------

(74) REPRESENTANTE E. GONZALEZ VACAS. -
--

EXTRACTO DEL MODELO, -

5. - Comprende el modelo un asiento bajo exento de patas, que está formado por una pequeña armadura ventajosamente tubular que comprende el respaldo que inferiormente se prolonga hacia la parte posterior constituyendo la sustentación del respaldo. Esta armadura, facultativamente puede contar con disposiciones mecánicas que permitan a la parte prolongada ser abatida sobre el respaldo para que cuando se recoge la silla el conjunto ocupará poco espacio. Así mismo el travesaño superior del asiento puede ser desplazado en elevación para adaptarlo a la anatomía del usuario y también para que pueda ser utilizado como reposacabeza.



10. - La armadura prevista bien sea totalmente rígida o bien con partes desplazables, se encuentra envuelta, por una funda que cubre el respaldo y el apoyo posterior y cuenta, además, con embolsamiento, sencillo o doble, que contiene una masa, ventajosamente de espuma plástica que se extiende hacia delante formando un asiento cómodo y mullido.



15. - La envolvente tanto en la parte posterior como en la anterior del respaldo puede contar con bolsas para guardar artículos que se desee y asimismo por ambos lados del respaldo pueden disponerse leyendas y/o dibujos que podrán constituir motivos publicitarios.

20. - El modelo tiene aplicación como asiento, en particular para playa, campo e incluso para el hogar.

25. - Sus detalles más destacados quedan plasmados en las figuras 1ª y 2ª de los dibujos adjuntos.

DESCRIPCION DEL MODELO. -

El modelo tiene por objeto, conforme indica el enunciado un asiento de aplicación preferente, pero no exclusiva para playa y campo, cuyo asiento ha sido perfeccionado en sus características de diseño, de organización y de montaje.

5. -

Un objeto del modelo es el de proporcionar un asiento que está exento de patas y comprende una armadura, ventajosamente de tubo de aluminio o similar, que es muy ligera y de, relativamente poco peso cuya armadura comprende un sector correspondiente al respaldo y otro sector inferior angularmente desviado hacia atrás, como continuación del respaldo y sirviendo a éste de apoyo para mantenerlo erguido pero con ligera inclinación hacia atrás, a fin de que al usuario pueda apoyarse cómodamente sobre el respaldo.

10. -

Otro objeto del modelo es el de proporcionar un asiento perfeccionado en el que, la armadura de sustentación se encuentra revestida por una envolvente de lona o similar cuya funda, por ambos lados del respaldo es utilizada para aplicar carteles o dibujos publicitarios de forma tal que al disponer la silla en una playa, constituirá un reclamo publicitario muy eficaz.

15. -

20. -

Otro objeto del invento es el de dotar a dicha funda, a partir del borde inferior del respaldo, de un faldón adecuado que se extiende sobre el suelo sirviendo como asiento al usuario.

Una característica del modelo se debe a que, conforme queda indicado, está organizado mediante una ligera armadura, que puede constituirse en cualquier material adecuado, por ejemplo en tubo metálico.

25. -

lico o de plástico, cuya armadura comprende el respaldo y en su parte inferior se desvía hacia atrás para constituir un apoyo para el respaldo.

5. - Esta armadura puede estar formada por un conjunto solido cuyas dos partes tienen una posición invariable o bien dichas dos partes pueden estar relacionadas entre sí mecánicamente de forma que puedan abatirse una sobre otra cuando la silla se encuentra guardada.

10. - Otra característica más del modelo prevé la posibilidad de que la parte superior de la armadura cuente con un complemento extensible a modo de arco o puente, cuyos brazos pueden adaptarse, articuladamente o bien en forma telescópica, en el interior de los tramos verticales del respaldo. Este puente o aditamento prolonga superiormente el sector del respaldo para constituir un reposacabeza.

15. - Otra característica más del modelo se debe a que la funda de lona o similar que envuelve la armadura, puede contar con bolsillos o bolsas en lugares estratégicos bien sea por una o en ambas caras del respaldo, en el faldón que forma el asiento o en el faldón opuesto que cubre el apoyo del respaldo.

20. - Otros detalles que se relacionan con los beneficios, con la economía del modelo, se irán poniendo de manifiesto más adelante.

25. - Una idea más completa del objeto que constituye el presente modelo de utilidad, la proporciona la descripción siguiente al ser considerada junto con la lámina de dibujos que se acompaña en los que,

de manera un tanto esquemática y exclusivamente por vía de ejemplo no limitativo se representan los conjuntos y los detalles preferidos por la idea del modelo referidos a un posible caso de realización -- práctica.

5. - En los dibujos:

La figura 1ª corresponde a una vista un tanto esquemática mostrando en perspectiva una armadura para formar el asiento.

La figura 2ª representa en perspectiva un asiento cubierto por la funda correspondiente y con el faldón almohadillado extendido.

10. - La figura 3ª corresponde a un detalle del enlace articulado entre la parte inferior del respaldo y el apoyo que lo estabiliza:

La figura 4ª presenta el apoyo que estabiliza el respaldo - completamente desplazado y en situación de actuación y en líneas de trazos se señala la posición que adopta cuando se recoge el asiento.

15. - Comentando ahora estos dibujos, se hace la aclaración de que, mediante el número -1- se designa en general el bastidor o armadura, construido, ventajosamente, en tubo metálico ligero y comprende un cerco superior formado por dos brazos homólogos y recíprocamente paralelos -2- -3- superiormente enlazados con un travesaño común -4-.

Estas tres partes forman un cerco, sensiblemente rectangular, que organiza el respaldo, cuyo cerco se prolonga inferiormente en dos brazos -5- 6- unidos por sus extremos opuestos a un travesaño -7-.

25. - Mediante estas disposiciones el cerco -2-3-4- conforme que

da indicado constituye el respaldo que se sustenta mediante el sector inferior -5-6-7- que forma un segundo cerco que apoya sobre el suelo y sirve para sustentar el respaldo.

5. - Todo este armazón puede ser rígido o bien constituido por partes desmontables que se enlazan entre sí por acoplamiento telescópico, bien sea directamente por sencillo encaje, f por acoplamiento a rosca, por reducción y/o aumento de diámetro en los extremos de acoplamiento, intercalando entre uno y otro tramo manguitos de enlace, siendo evidente que dicho armazón puede constituirse utilizando cualquier disposición mecánica que se considere adecuada.

10. - Conforme se representa en la figura 1ª, el sector -2-3-4- correspondiente al respaldo puede prolongarse superiormente para dotarle de un reposacabezas, que puede formarse mediante una pieza en "U" cuyos brazos -8- y -9- se introducen en el cerco encajando telescópicamente en sus laterales -2-3-. El tramo central -10- constituye el reposacabezas y puede estar guarnecido, si así se desea por una masa esponjosa que cumple la función de mullido.

15. - El sector inferior -5-6-7- puede estar adaptado articuladamente con los extremos inferiores del respaldo formando las articulaciones -11-12- que muestran, a la mayor escala, las figuras 3 y 4ª que representan, respectivamente, el apoyo sustentador desplegado y abatido sobre el respaldo.

20. - Haciendo ahora referencia a la figura 2ª, se aprecia que sobre el armazón descrito se ha dispuesto una funda que lo envuelve y que forma entre los brazos superiores la superficie -13- de apoyo

25. -

del respaldo, sobre la cual, por una o por ambas de sus caras, se han marcado o aplicado, por cualquier procedimiento, leyendas y signos -14- que pueden constituir motivos publicitarios. Así mismo en el sector de la funda que corresponde al respaldo pueden formar

5. - se bolsas -15- para guardar algunos objetos de poco volumen particularmente planas, por ejemplo periodicos o revistas, pañuelos, peñes, etc. etc.

La funda comentada, como prolongación inferior del respaldo, presenta un amplio faldón que aloja una masa esponjosa como mu-  
10. - llido formando el asiento que puede comprender dos sectores - 16-17- el último de los cuales -17- puede plegarse sobre su homólogo.

La exposición precedente describe las características más destacadas del objeto que constituye el presente modelo de utilidad, el cual no queda limitado rigurosamente a los detalles exactos que -  
15. = han sido expuestos, ya que al llevar el modelo a la práctica cabe introducir en él modificaciones de detalle siempre que con las modificaciones que se aporten no se desvirtue la esencialidad del objeto descrito.

NOTA

20. - Se declara como de propiedad y novedad para todo el territorio español, el contenido de las siguientes:

REIVINDICACIONES

5. - 1ª. - Asiento perfeccionado, que está organizado mediante una armadura (1) formado por un cerco sensiblemente rectangular (2-3-4) que constituye el respaldo, cuyos brazos verticales (2-3) se prolongan inferiormente y se desvían hacia atrás formando ángulo, para constituir el apoyo (5-6-7) que sustenta el respaldo - estando dicha armadura envuelta por una funda que forma el lecho (13) del respaldo, el cual comporta grafismos y/o signos publicitarios (14), caracterizándose además dicha funda por contar con un faldón (16) conteniendo un bloque mullido, constituyendo el asiento.

2ª. - Asiento perfeccionado, según nota 1ª, que se caracteriza porque el asiento (16) presenta una extensión (17) susceptible de abatirse y superponerse el sector inicial (16) del asiento.

15. - 3ª. - Asiento perfeccionado, según nota 1ª, que se caracteriza porque la armadura (1), facultativamente cuenta, sobre el travesaño superior (4) con una pieza (10) con forma de "U" de brazos descendentes (8-9) que enlazan con la parte superior del respaldo para intervenir en función de reposacabezas.

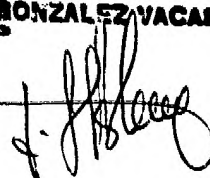
20. - 4ª. - Asiento perfeccionado, según nota 1ª, que se caracteriza porque el sector inferior (5-6-7) de la armadura que sustenta el respaldo, facultativamente enlaza, articuladamente, con los brazos (2-3) entre los que se forma el respaldo.

5ª. - ASIENTO PERFECCIONADO.

Todo ello conforme se describe y reivindica en la presente memoria que consta de NUEVE hojas, escritas a máquina por una sola de sus caras y dibujos que la ilustran.

Madrid, 7 Noviembre 1.984

**E. GONZALEZ VACAS**



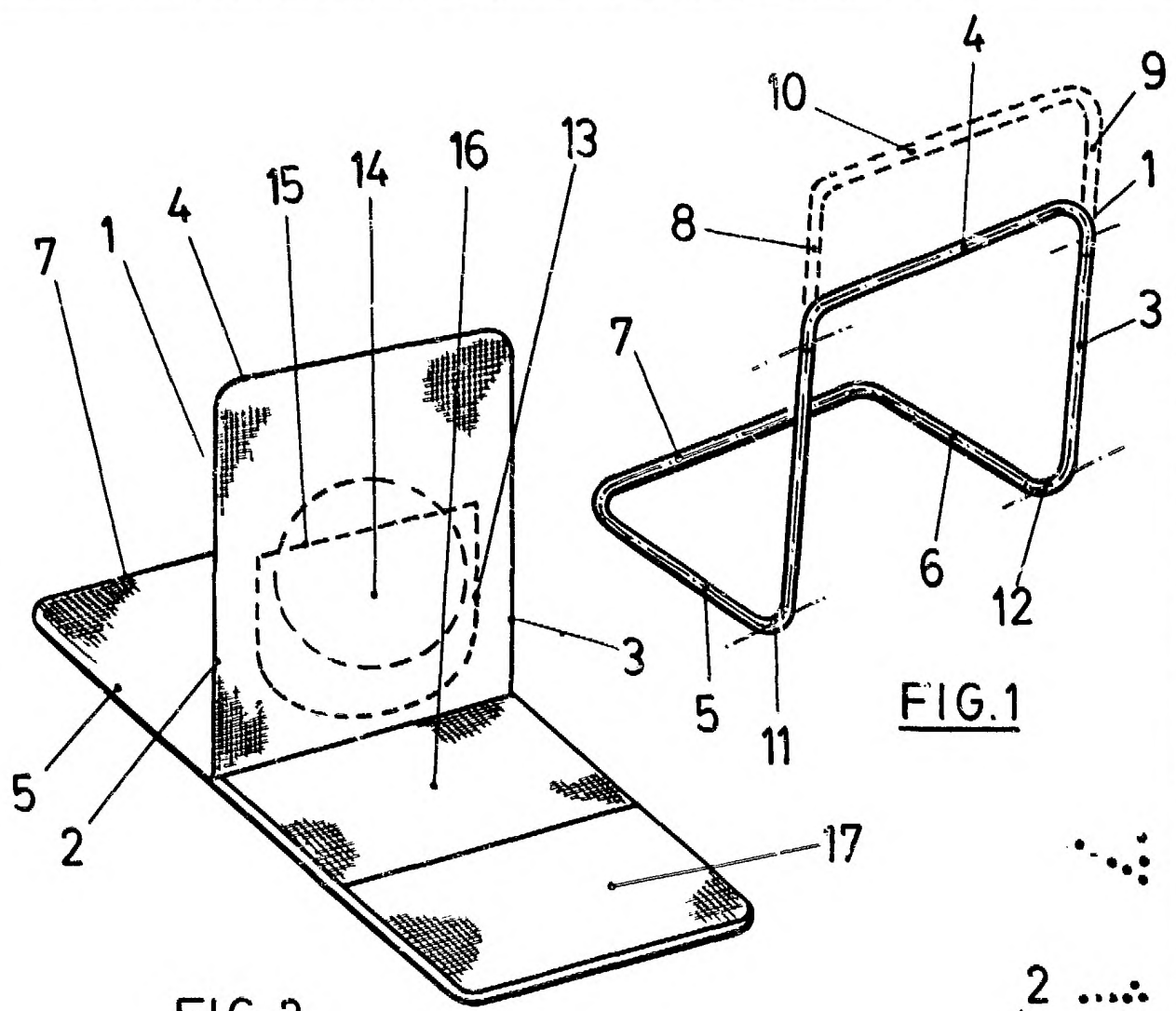


FIG. 2

FIG. 1

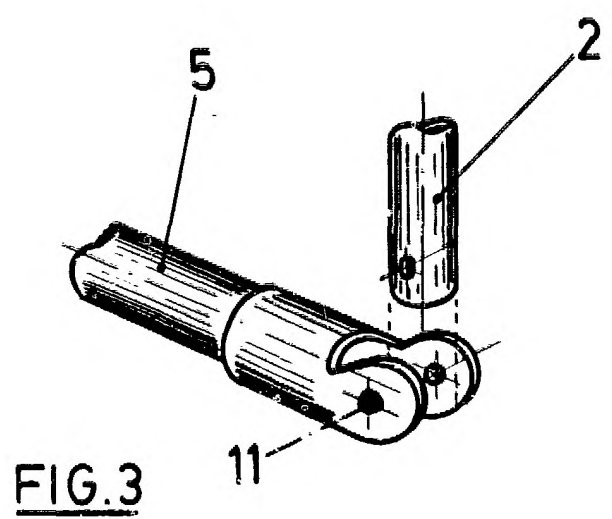


FIG. 3

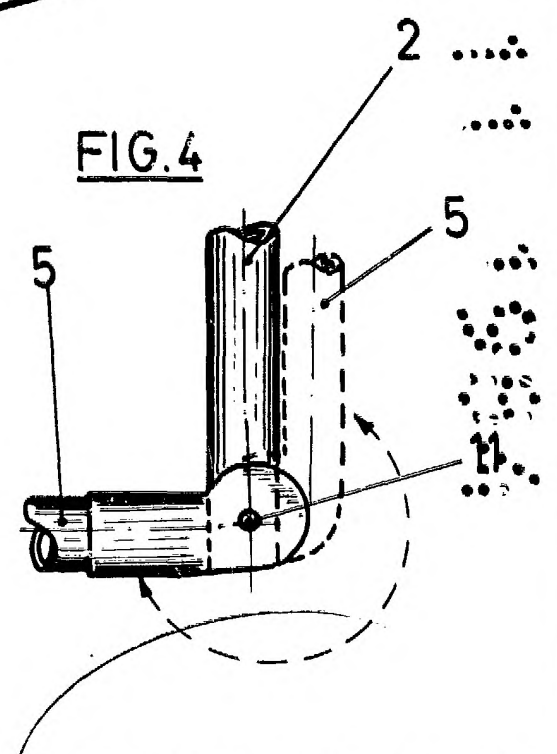


FIG. 4

MADRID 7 Noviembre 1984

E. GONZALEZ VACAS  
P. P.