

31 0



282458

82458

PATENTE DE INTRODUCCION

por 10 años

por "UNA MAQUINA PARA OBTENER DE UNA SOLA OPERACION EL TIRAJE DE UN CLISE EN VARIOS COLORES", a favor de Industrial Serigráfica Fontouberta, S.A., de nacionalidad española, domiciliada en Barcelona, Rosellón, 55.

=====

MEMORIA DESCRIPTIVA

5. Esta Patente de introducción tiene por objeto dar a conocer una máquina que permite efectuar el rellenado con materias colorantes (pinturas u otros), de las marcas o señales de un clisé tipográfico y realizar simultáneamente la transferencia de estas masas coloreadas, distintas, sobre un soporte apropiado que puede ser por ejemplo papel. Para obtener este resultado, cada una de las marcas o grabados del clisé, limitada por



- un reborde continuo que aisla así una cubeta invertida destinada a recibir un color, está en comunicación, por su parte superior, con un conducto que aporta dicho color. Es suficiente pues aplicar contra el reborde
5. continuo de cada cubeta, la superficie sobre la cual tiene que efectuarse la impresión para formar de este modo unas cámaras de las cuales los colores podrán ser depositados sea por inversión o por proyección sobre dicha superficie de soporte. Asimismo, el transporte
10. de la materia colorante puede ser realizado por variaciones bruscas de la presión existente en la parte superior de la superficie libre de dichas materias colorantes en el receptáculo que las contiene.
- Para su mejor comprensión, se adjunta, a título de ejemplo, un dibujo explicativo.
15. La figura 1 es una vista frontal de la máquina de acuerdo con la Patente.
- La figura 2 es un corte vertical de un distribuidor de fluido a presión.
20. Según dichas figuras, la finalidad de dicha máquina consiste en aplicar sobre un clisé tipográfico una superficie receptora (papel u otra) y después con la ayuda de canalizaciones que desembocan en el fondo de cada una de las cubetas que constituyen de este modo
25. el clisé, depositar sobre dicha superficie de soporte, materias colorantes (pinturas u otras). Las materias colorantes que limitan cada cubeta revisten así la superficie receptera, reproduciendo sobre ella el dibujo en colores de los refundidos o marcas del clisé.
30. La máquina utilizada para esta finalidad, comporta de acuerdo con la invención, un bastidor -1-



que soporta un plato -2-, móvil verticalmente destinado a recibir sobre su cara superior la superficie receptora -3-, además, dispuesto paralelamente y encima de esta última, un lecho elástico -4- soportado por las columnas -5-. Bajo este lecho elástico, que atraviesan las diversas tuberías -6- de llegada de materias colorantes, se fija el clisé tripográfico -7-. Este clisé tipográfico -7- posee perforaciones que corresponden a los extremos de las canalizaciones de distribución.

10. El plato -2- móvil verticalmente es accionado mecánicamente por un sistema de manivela -8-, biela -9-, o por una transmisión por levas por ejemplo.

Este plato -2- está guiado en sus movimientos por las columnas -5- que soportan el lecho elástico -4-.

15. Al final de la carrera ascendente se para por medio de los topes -10- pertenecientes a dicho lecho elástico; siendo regulable la posición de este último con relación a las columnas, gracias a unos collares de fijación desplazables. El clisé -7- y su soporte (madera o metal)

20. son fijados por cualquier medio apropiado debajo de este lecho elástico -4-, de modo que estén en relación con las canalizaciones de distribución -6- de materias colorantes que lo atraviesan.

La mesa de la máquina puede comportar unos soportes laterales -11- sobre los cuales se fijarán los receptáculos estancos -12- conteniendo las materias colorantes. Es evidente que esta instalación podría ser diferente; quedando entonces los receptáculos dispuestos de forma diferente, soportados por dispositivos independientes de la mesa de esta máquina.

25.

30.

Las canalizaciones -6-, que desembocan en el

31 OCT.

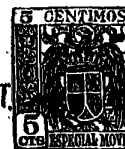


- clisé, se sumergen por sus extremos opuestos en los receptáculos cerrados -12- correspondientes y es posible hacer variar la presión del fluido ambiente en los mismos, que hace subir los materiales colorantes que aquellas últimas contienen para expulsar una cantidad determinada en la canalización que arranca de aquéllos. Para esta finalidad se puede hacer desembocar en la parte -13- del receptáculo -12- de las materias colorantes, una tubería -14- que por medio de un distribuidor -15- puede quedar puesta en comunicación sucesivamente con una fuente de presión y a continuación con la atmósfera. Se produce así una impulsión en el receptáculo -12-; siendo impulsado un cierto volumen de materia colocante hacia la o las canalizaciones llegando a depositarse sobre la superficie de soporte en los límites del saliente del clisé que limitan una cubeta correspondiente. Cuando la presión cesa, el desplazamiento de la materia colorante hacia el clisé queda interrumpido. Estas impulsiones (que podrían efectuarse por medio de un gas inerte, no oxidante), quedan determinadas por la rotación de un distribuidor -15- que controla el mecanismo que hace subir y descender el plato -2-. Este distribuidor pone asimismo alternativamente en comunicación los receptáculos de materias colorantes -12- con una fuente de presión y después, con el escape.
- 5.
- 10.
- 15.
- 20.
- 25.

Como es evidente, se puedan aportar modificaciones constructivas a los medios antes descritos, sin salir de la esencia de la presente Patente.

- 30.
- Todo cuanto no afecte, altere, cambie o modifique la esencia de la máquina anteriormente descrita, será variable a los efectos de la presente Patente.

31 OCT



NOTA.

282458

Se reivindica como objeto de esta Patente de introducción:

5. 1.- Una máquina para obtener de una sola operación el tiraje de un clisé en varios colores, caracterizada esencialmente por:
- a.- La combinación de un portaclisé fijo y un plato móvil que permite aplicar la superficie receptora sobre el grabado de dicho clisé con canalizaciones que desembocan en los refundidos de aquél y en las cuales se puede producir una inyección de materias colorantes.
10. b.- Las inyecciones de materias colorantes son obtenidas determinando impulsiones que en los receptáculos contienen las materias colorantes en cuyo interior se sumergen los extremos de las canalizaciones correspondientes de transporte.
15. c.- La creación de presión y de depresión en los receptáculos que contienen las materias colorantes se llevan a cabo por los desplazamientos angulares de un distribuidor rotativo que controla el mecanismo que desplaza el plato portador de la superficie receptora.
- 20.

Sean cuales fueren las circunstancias que concurren en la esencialidad de la Patente definida en la anterior reivindicación, cuyo objeto es:

25. 2.- "UNA MAQUINA PARA OBTENER DE UNA SOLA OPERACION EL TIRAJE DE UN CLISE EN VARIOS COLORES".

Consta la presente memoria de cinco hojas foliadas, mecanografiadas por una sola cara y del dibujo adjunto.

30. Barcelona, treinta y uno de octubre de mil novecientos sesenta y dos.

P.A. de Industrial Serigráfica Fontcuberta, S.A.,

INDUSTRIAL SERIGRAFICA FONTCUBERTA, S. A.

282458

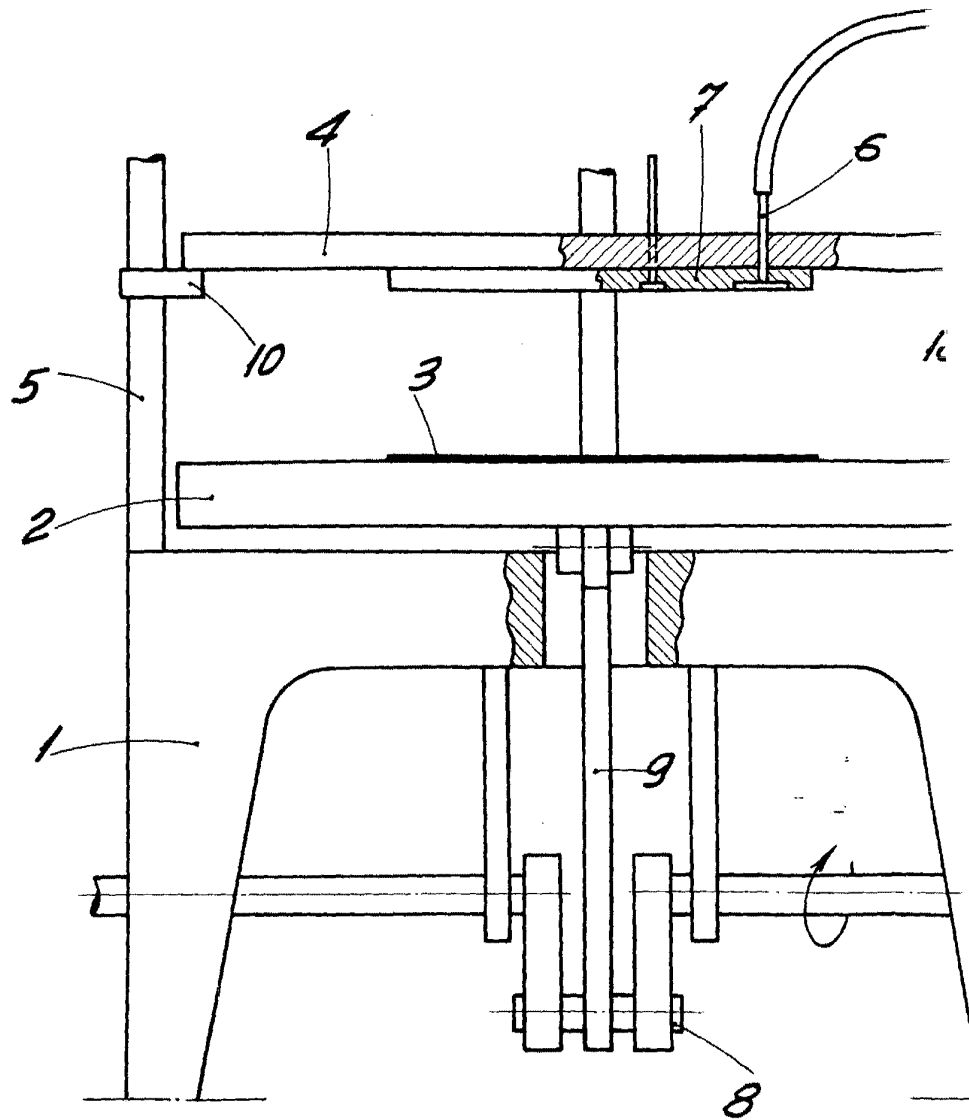


Fig. 1

ESCALA VARIABLE



282458

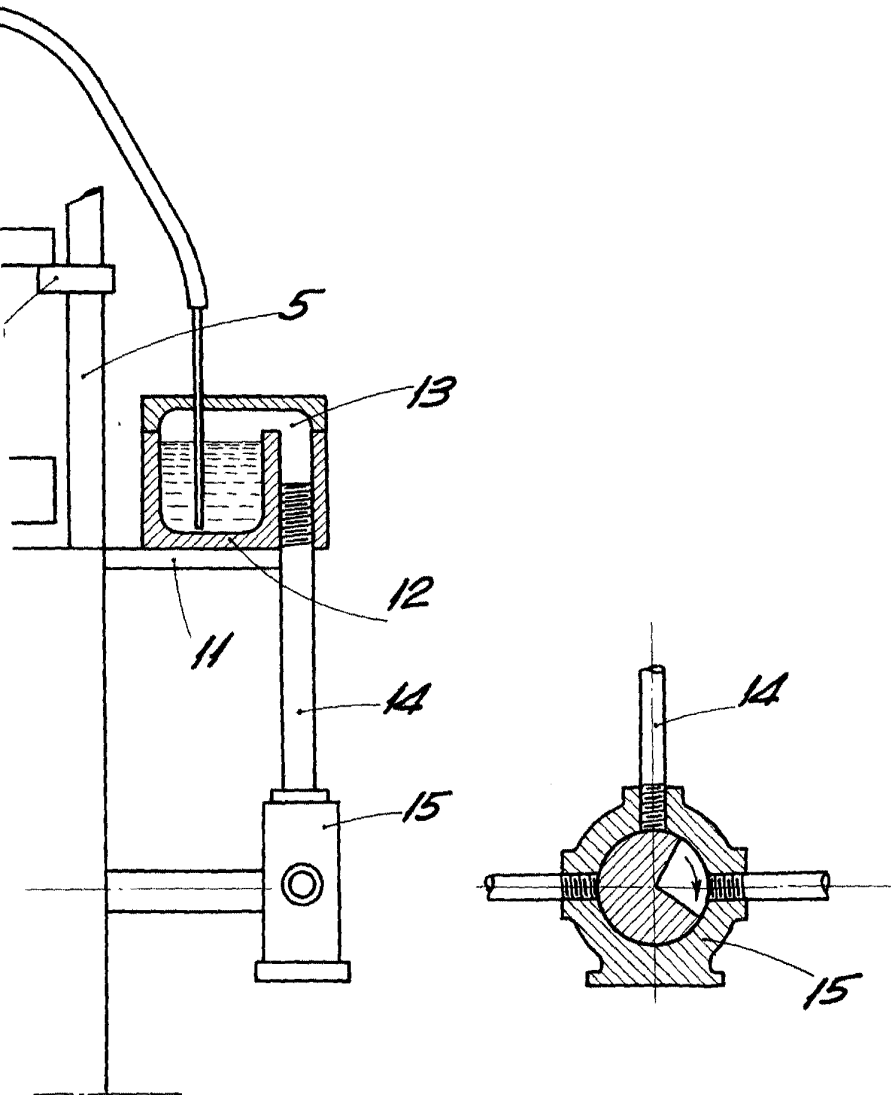


Fig. 2

BARCELONA, 31 OCTUBRE DE 1962
P.A.

A handwritten signature in black ink, appearing to be "A. L.".