

(19) ES (11) (21) (22)	NUMERO 282443	(10) Y
	FECHA DE PRESENTACION 6 - Noviembre 1984	



ESPAÑA

MODELO DE UTILIDAD

1 - MAYO 1985

(30) PRIORIDADES: (31) NUMERO	(32) FECHA	(33) PAIS
----------------------------------	------------	-----------

(47) FECHA DE PUBLICIDAD	(51) CLASIFICACION INTERNACIONAL A47G 9/02
--------------------------	--

(54) TITULO DE LA INVENCIÓN "ESTRUCTURA PERFECCIONADA PARA SABANAS ENCIMERAS"
--	-------------------------

(71) SOLICITANTE (SI) ALMACENES AZNAR, S.L.
--	-------

DOMICILIO DEL SOLICITANTE Av. Marqués de Sotelo, nº 5 - VALENCIA
---	----------------

(72) INVENTOR (SI) D. VICENTE AZNAR OROVAL
---	-------

(73) TITULAR (SI) ALMACENES AZNAR, S.L.
--	-------

(74) REPRESENTANTE D. JUAN IGLEZAS SANCHEZ
---	-------

EXPEDIENTE: MODELO DE UTILIDAD

Titular: ALMACENES AZNAR, S.L.

Nacionalidad: Española

Domicilio: Av. Marqués de Sotelo, nº 3 - VALENCIA

**Objeto: "ESTRUCTURA PERFECCIONADA PARA SÁBANAS ENCIMERA-
RAS"**

Prioridad:

.....

.....

MEMORIA DESCRIPTIVA

.....

En el curso de la presente descripción y con la ayuda del plano adjunto, nos vamos a referir a las circunstancias que concurren en un nuevo concepto de sábana encimera para cualquier tipo de cama, y en la que se dan cita las condiciones de utilidad y novedad que exige el vigente Estatuto-Ley de Propiedad Industrial, para otorgar a su titular el privilegio de su exclusiva explotación industrial y comercial en España.

5

Sabido es que en el mercado ya es conocida la existencia de las sábanas bajeras, de pronta y rápida colocación en los colchones por disponer en sus cuatro esqu-

10

nas de sectores provistos de gomas que constituyen unas -
zonas elásticas de fácil acoplamiento, con sus correspon-
dientes frunces, lo que permiten su perfecta adaptación a
15 los cantos redondeados de los colchones y todo ello da co-
mo resultado el perfecto alisado de la sábana sobre el -
colchón.

El objeto del presente Modelo de Utilidad, se -
refiere concretamente a una estructura perfeccionada para
20 sábanas encimeras para cualquier tamaño de cama, y cuyas
sábanas se caracterizan especialmente porque en las dos -
esquinas opuestas a la parte en que se encuentra lo que -
se denomina como vuelta, o parte ornativa por lo común de
esta sábana por cuanto resulta perfectamente visible y -
25 aparente cuando la cama está confeccionada, esto es en -
los extremos que corresponden a los pies de la cama, se -
ha dispuesto bien sólo en sus esquinas o en todo el
borde inferior de la sábana comprendiendo aquellas esqui-
nas, la colocación de unas gomas para constituir una par-
30 te elástica de fácil acoplamiento, en determinados casos
sólo a las esquinas o en otros a la totalidad de la parte
baja del colchón, consiguiendo con ello un perfecto cie-
rre de la cama que impide que escapen o se salgan los pies
del usuario. Junto a este fin que podríamos considerarlo
35 como utilitario, esta disposición que reivindicamos para
las sábanas encimeras contribuye igualmente a una perfec-
ta situación de dicha sábana y su alisado perfecto que -
contribuye, indiscutiblemente a su mejor presentación.

40

Para mejor comprensión de la descripción que antecede se aporta una lámina de dibujos en la que se muestra un caso práctico de la realización del objeto de este Modelo, que se hace a título de ejemplo y sin carácter limitativo alguno.

45

La figura 1ª nos muestra una vista en planta de la sábana convenientemente doblada en cuanto a su parte superior y una vista en alzado posterior del colchón con la sábana puesta, y en la figura 2ª se ofrecen sendas vistas idénticas a las anteriores con una ligera modificación.

50

Haciendo referencia a las precitadas figuras señalamos con -1- a la sábana y con -2- a la vuelta que se realiza con su borde superior y que es la que tiene por lo común un carácter ornativo, señalando con -3- las caídas laterales de la sábana y con -4- la caída de los pies. Con -5- señalamos tanto las esquinas de la parte inferior de la sábana como la parte que une a dichas esquinas y que está constituida por el plisado o fruncido de las gomas que verifican el ajustado montaje de la sábana sobre el colchón.

55

60

Suficientemente descrita la estructura objeto de esta sábana, sólo nos resta manifestar que serán variables las circunstancias de materiales, tamaños y formas de las partes descritas, así como otras circunstancias de carácter accesorio, siempre y cuando no afecten a su esencialidad que se resume en la siguiente

65

N O T A
= = = =

Los puntos que se reivindican en el presente Modelo de Utilidad, son:

70

75

1ª.- Estructura perfeccionada para sábanas encimeras, que se caracteriza porque en los bordes correspondientes a las esquinas de la sábana recayente a los pies, éste es en la parte opuesta a la que conlleva la vuelta - de esta clase de sábanas, existe un plisado o fruncido de goma elástica, que puede extenderse a todo el borde inferior de la sábana, éste es al espacio comprendido entre - las esquinas con sus fruncidos, con lo cual la zona de - los fruncidos comprende a las mencionadas esquinas y a todo el borde comprendido entre éstas, para su mejor ajuste sobre el colchón. Y

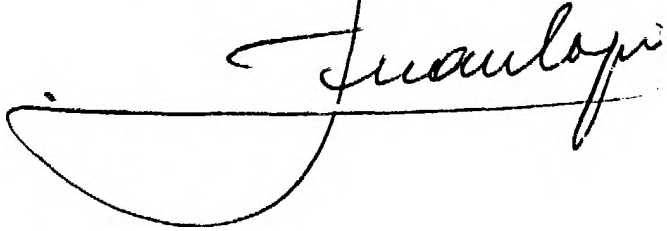
80

2ª.- "ESTRUCTURA PERFECCIONADA PARA SABANAS ENCIMERAS", de conformidad en un todo en lo esencial y fines industriales a lo descrito en la precedente Memoria Descriptiva, y gráficamente representado en las figuras - del plano adjunto para su mejor comprensión.



Esta Memoria consta de CINCO hojas, escritas o mecanografiadas por una sola cara y a doble espacio en 83 líneas.

Valencia, a 31 de Octubre de 1.984
Por autorización de la interesada.

A handwritten signature in cursive script, appearing to read "Juan López". The signature is written in black ink and is positioned below the typed text. A vertical line from the text above passes through the signature.

.....
.....
.....
.....
.....
.....

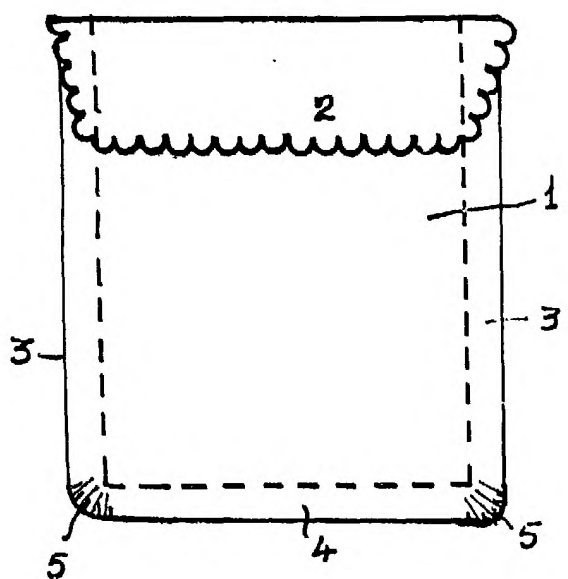


Fig. 1

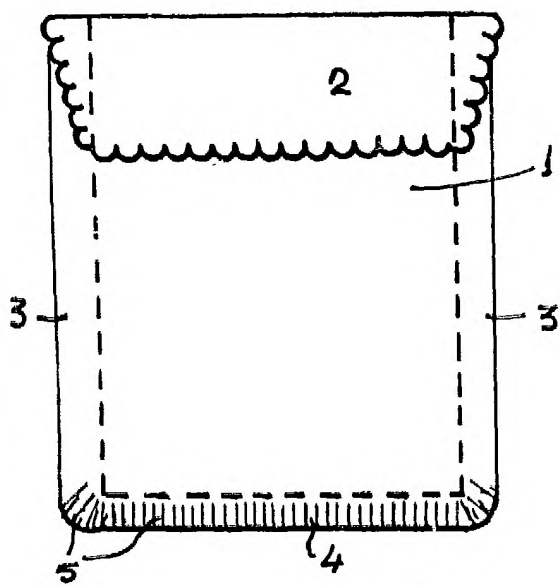
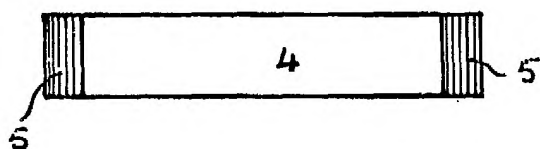


Fig. 2



Escala Variable

Madrid Octubre 1984

P.A.

Juanillo